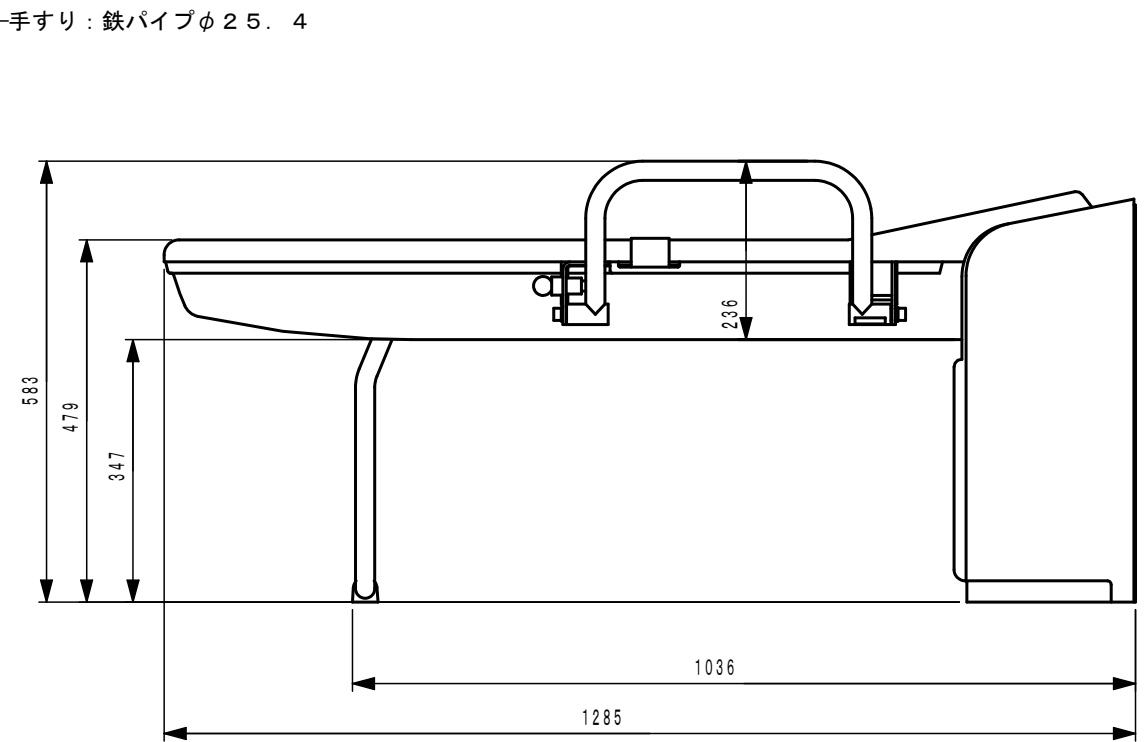
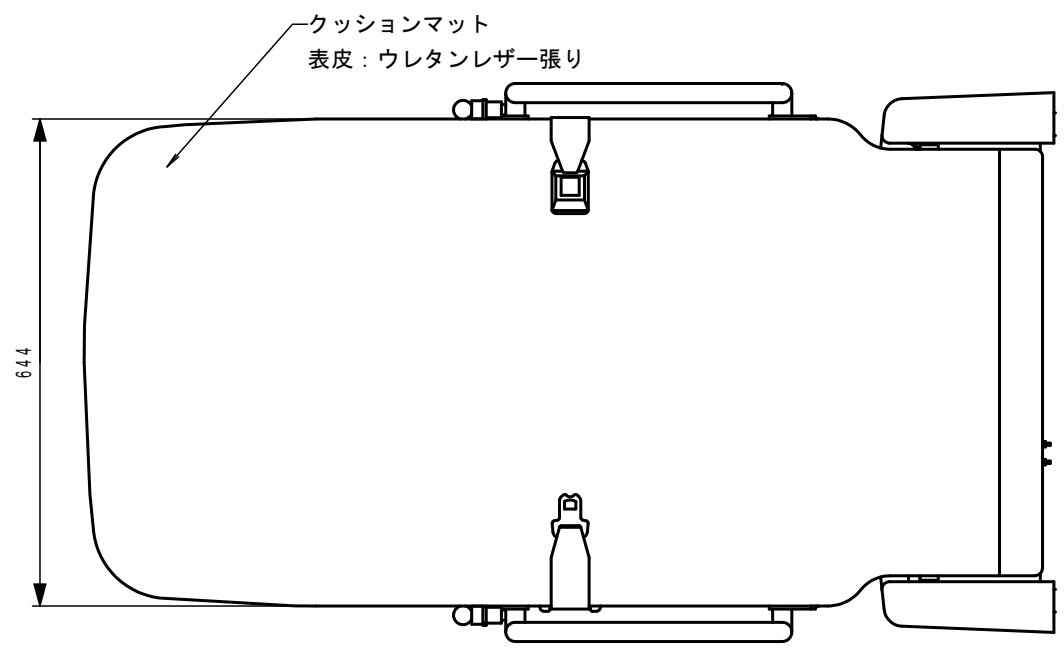
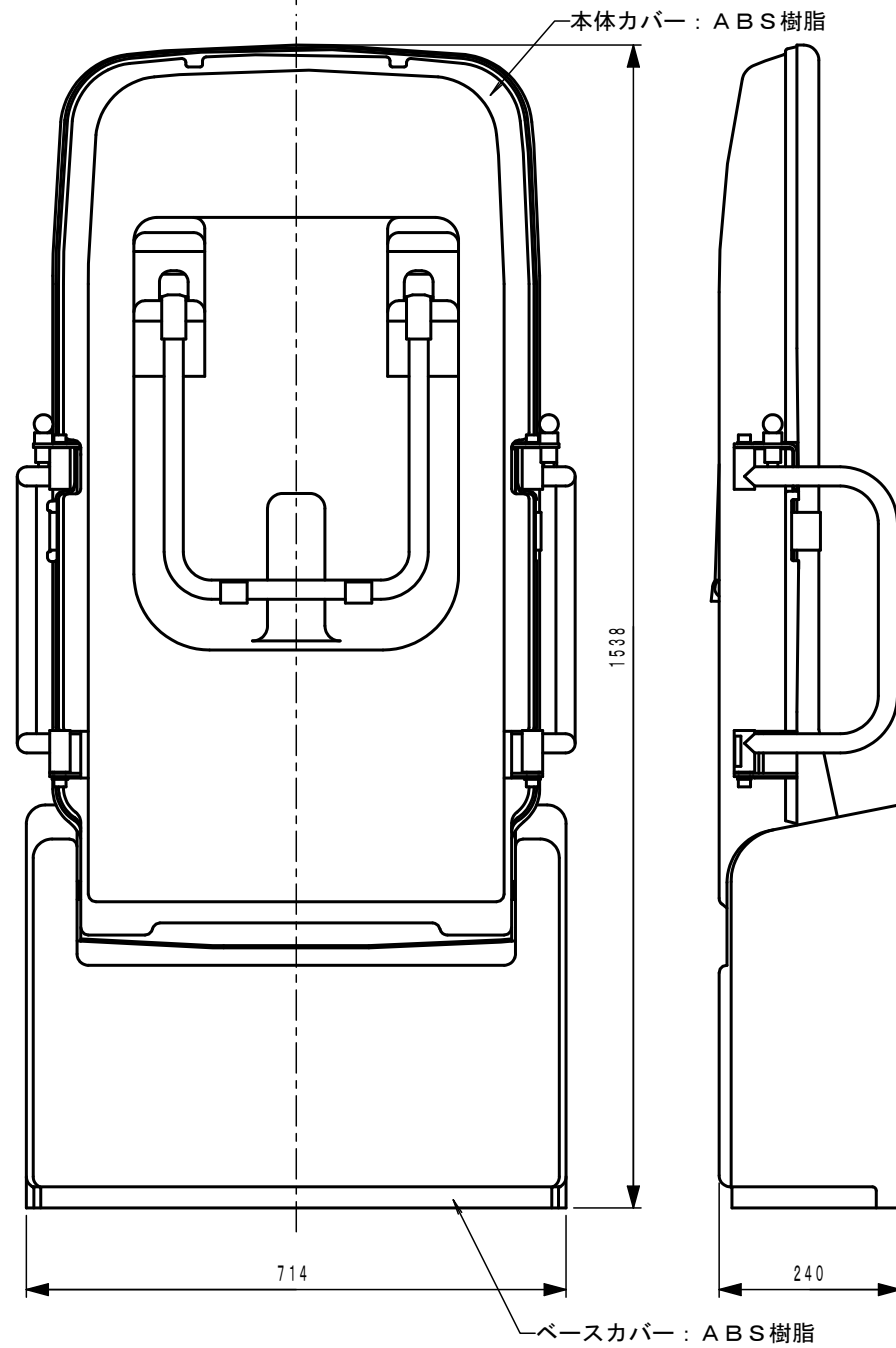
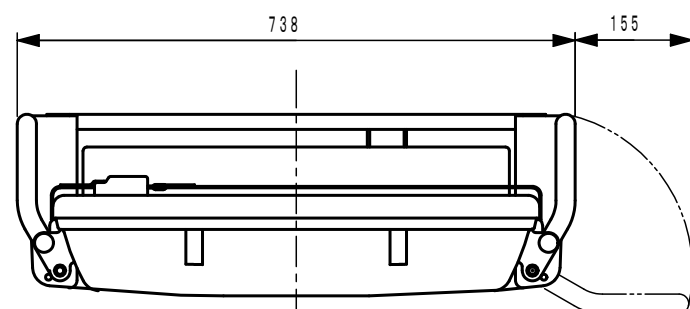
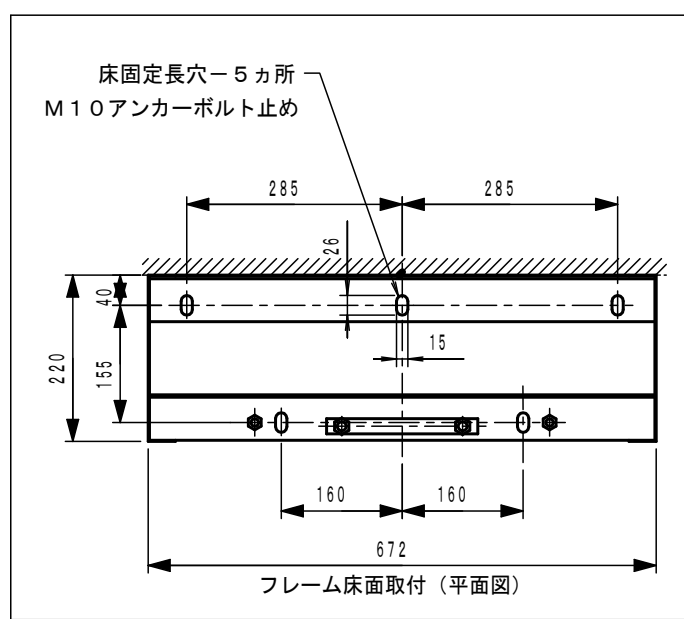


改訂番号	作成年月日	改訂履歴	担当	承認
△1				
△2				
△3				



使用対象年齢	—
耐荷重	1500N (約150kgf)
製品重量	35kg
材質	本体カバー：ABS樹脂 フレーム：鋼 (防錆処理) クッションマット：表皮ウレタンレザー
付属品	誘導案内ステッカー：1枚 使用説明ボード：1枚 警告ステッカー：1枚 使用説明ボード取付ネジφ4×25：4本



品番	製品名	製品カラー
US-13	ユニバーサルシート縦型US13	クリアホワイト

※アンカーボルト等の固定金具は付属されておりません  
壁・床の種類に合わせて御用意下さい。

					物件名	
					顧客名	
5					品名番号	US-13
4					名称	ユニバーサルシート縦型US13
3					図面番号	CB-006
2					尺度	1/10
1					検図	検図
部番	部品名	材質	個数	備考	改訂	製図
					作成年月日	清水
					16.02.05	