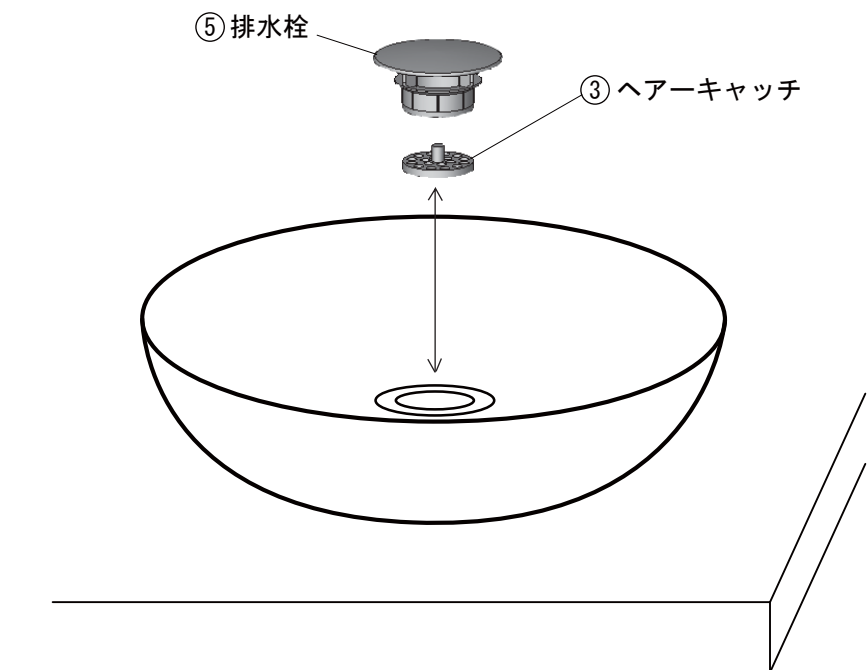


5. お手入れ方法

本製品がいつまでも美しさを保つよう下記に従ってお手入れしてください。

- ・普段からこまめに柔らかい布等で拭いて下さい。汚れがひどい時は適度に薄めた中性洗剤で拭いた後、水拭きし最後に空拭きしてください。
- ・①本体の黒色面は、色の特性上、水アカや汚れが目立ちやすいため、ご使用後は柔らかい布等で水分や汚れをふきとってください。
- ・クレンザーやみがき粉など研磨剤を含む洗剤、酸性洗剤、塩素系洗剤、シンナー、ベンジン、及びナイロンたわし等は製品の表面を傷つけたり、侵したりしますので使用しないでください。
- ・万が一銅板ホーロー仕上の手洗器の表面に破損が生じた場合は、ホームセンター等で市販しているホーロー補修材にてできるだけ早く補修してください。補修の際は、補修材に付属の取扱説明書にそって正しく補修をしてください。間違った補修方法はさび等の原因となります。
- ・排水口のお手入れは②排水金具に取付いた⑤排水栓を垂直に取り外し、その下に差し込まれた③ヘアークャッチを掃除してください。

掃除が完了しましたら⑧ヘアークャッチを元に戻し、⑤排水栓を垂直に②排水金具にはめ込んでください。  
**⚠️ ⑤排水栓が必ず垂直に差し込まれている事を確認し、無理な力が掛からないようにはめ込んでください。注意 破損の原因になりますので御注意ください。**



6. 注意 ⚠️

用途以外のご使用はしないでください。事故の原因となります。

- ・薬品での洗浄は避けてください。
- ・取付けの際は、本品を完全に固定してください。本体の固定が不十分な場合、ガタツキの原因となります。
- ・本品に火を近づけないでください。変形、変色します。
- ・本製品に登ったり、ぶらさがったりしないでください。

製造元

輸入総代理店

**Alape**

アラペ社(ドイツ)

株式会社 **リラインス**

〒160-0023  
東京都新宿区西新宿6-6-3  
新宿国際ビルディング新館9階

製品についてのお問い合わせは  
 ・TEL 03-5909-0503~4  
 ・FAX 03-5909-0518

<https://www.le-bain.com>

2018.10

**リラインス**

取付設置・取扱説明書

取付設置、ご使用前にこの説明書をよくお読みの上、正しく取付設置、お使い下さい。  
 お客さまへ・・・本書はお読みになった後も、お使いになる方が必要な時にいつでも読める様、大切に保管してください。  
 工事店様へ・・・取付設置後は、この取扱説明書をお客様へお渡しください。

**Alape**

置き型手洗器

該当品番			
SB. K300. GS	SB. K360. AL	SB. K360. DI	SB. K360. ED
SB. K360. GS	SB. K360. MB	SB. K360. MG	SB. K360. MW
SB. K450. AL	SB. K450. ED	SB. K450. GS	

1. 部材確認

1) 下表を基に部品の数量確認を行って下さい。

同梱部材					
① 本体	② 排水金具	③ ヘアークャッチ	④ 排水パッキン	⑤ 排水栓	⑥ ベースリング
1台	1ヶ	1ヶ	1ヶ	1ヶ	1ヶ
⑦ 樹脂ワッシャ	⑧ 固定ナット	⑨ 施工補助ナット	⑩ ゴムワッシャ	⑪ 排水ナット	
※半透明	※樹脂メッキ品	※樹脂着色品	※ゴム製(黒)	※金属製	
1ヶ	1ヶ	1ヶ	1ヶ	1ヶ	

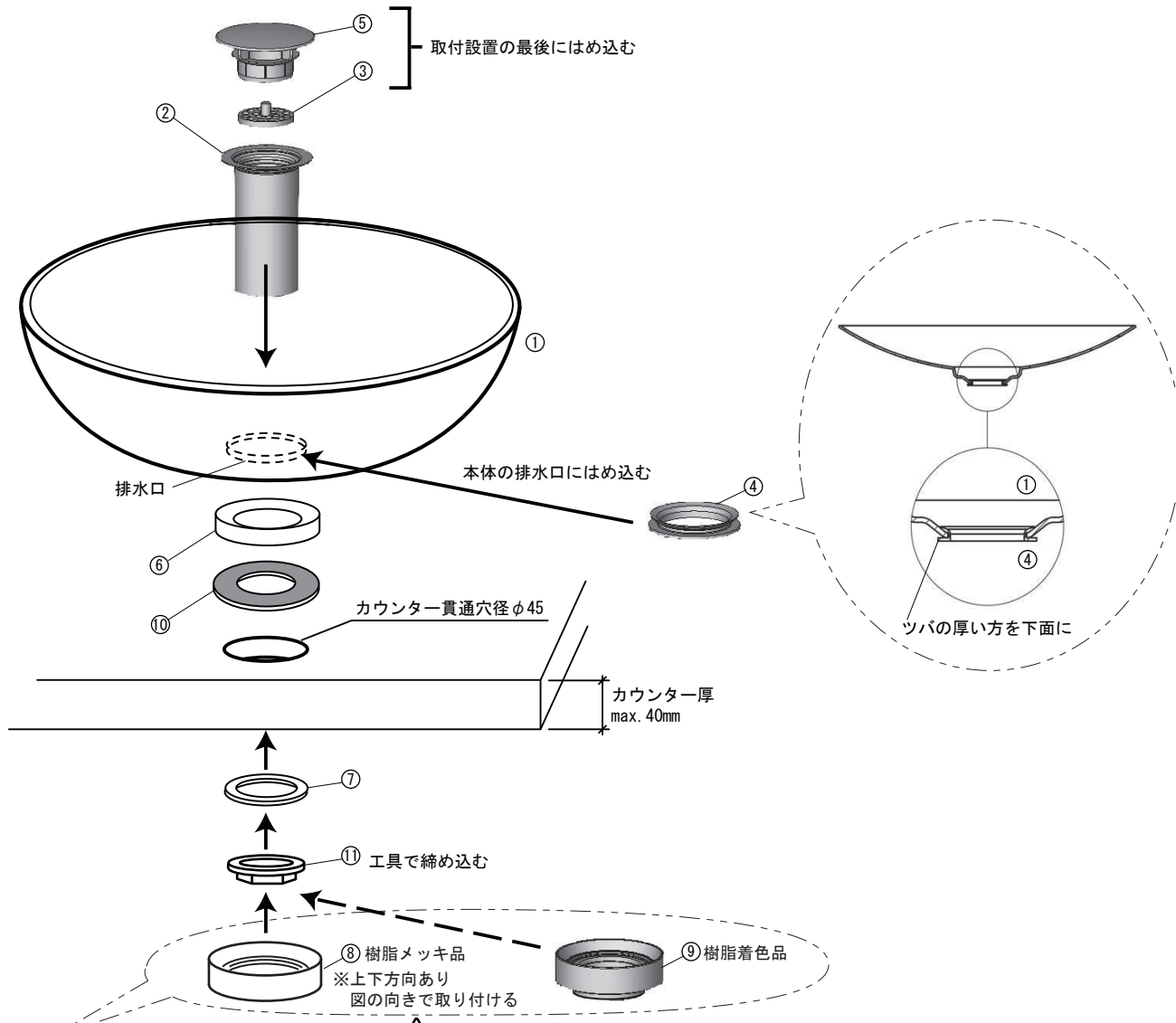
2. 取付設置前のご注意

- 1) 商品の表面には直接工具を掛けないで下さい。
- 2) 取付設置の際には商品表面にカバーをかけるなどし、キズをつけないようご注意ください。

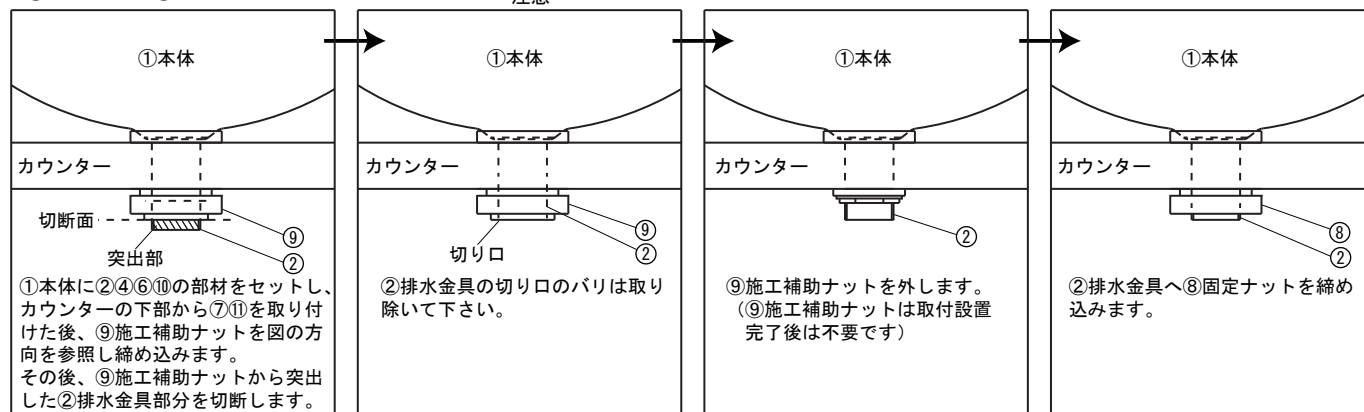
### 3. 取付設置方法

- ④排水パッキンを①本体の排水口へ、ツバの厚い方を下面にし、はめ込んでください。
- 下図のように部品の順序に注意しながら組み込みます。
- 組み込み後、⑪の排水ナットを②排水金具に工具で締め込みます。
- ⑧固定ナットと⑨施工補助ナットの取付手順については下図最下部の項目を参照下さい。

**注意** ③ヘアキャッチと⑤排水栓は本取付設置の最後にはめ込んでください。  
取付設置の際に⑤排水栓へ傷を付けてしまったり、また破損の原因になりますので御注意ください。



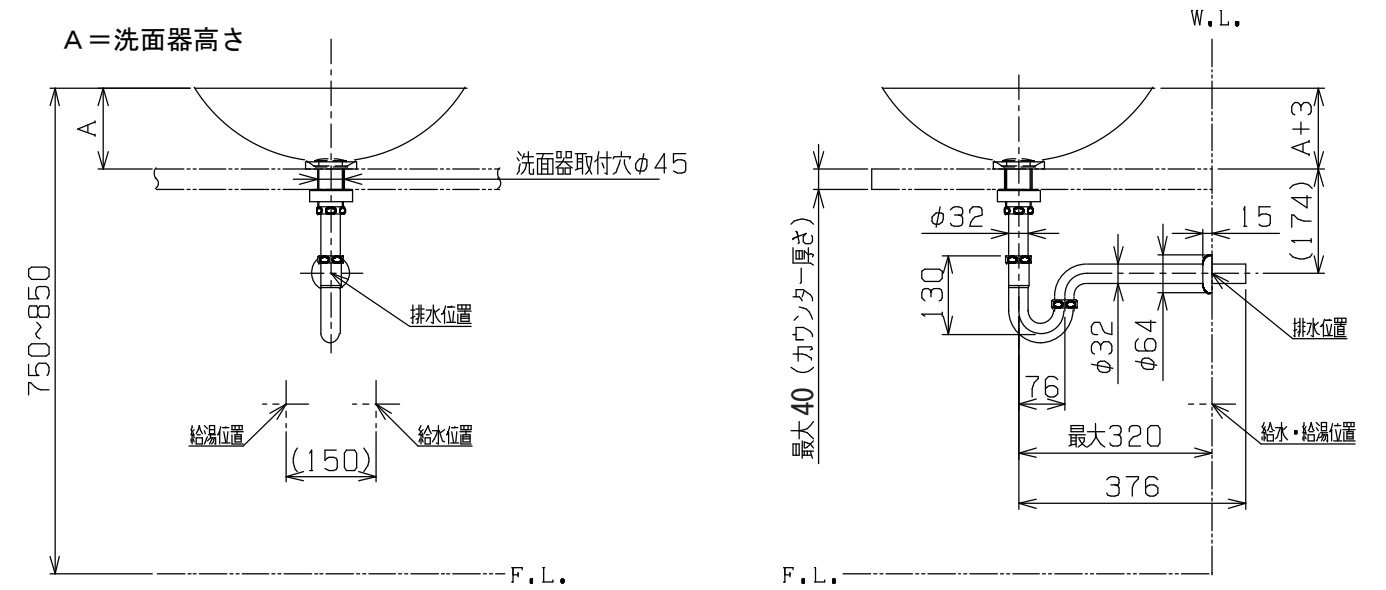
⑧固定ナット⑨施工補助ナットのみの取付手順 **注意** ※この手順を守らず取付設置を行うと水漏れの原因となります。ご注意ください。



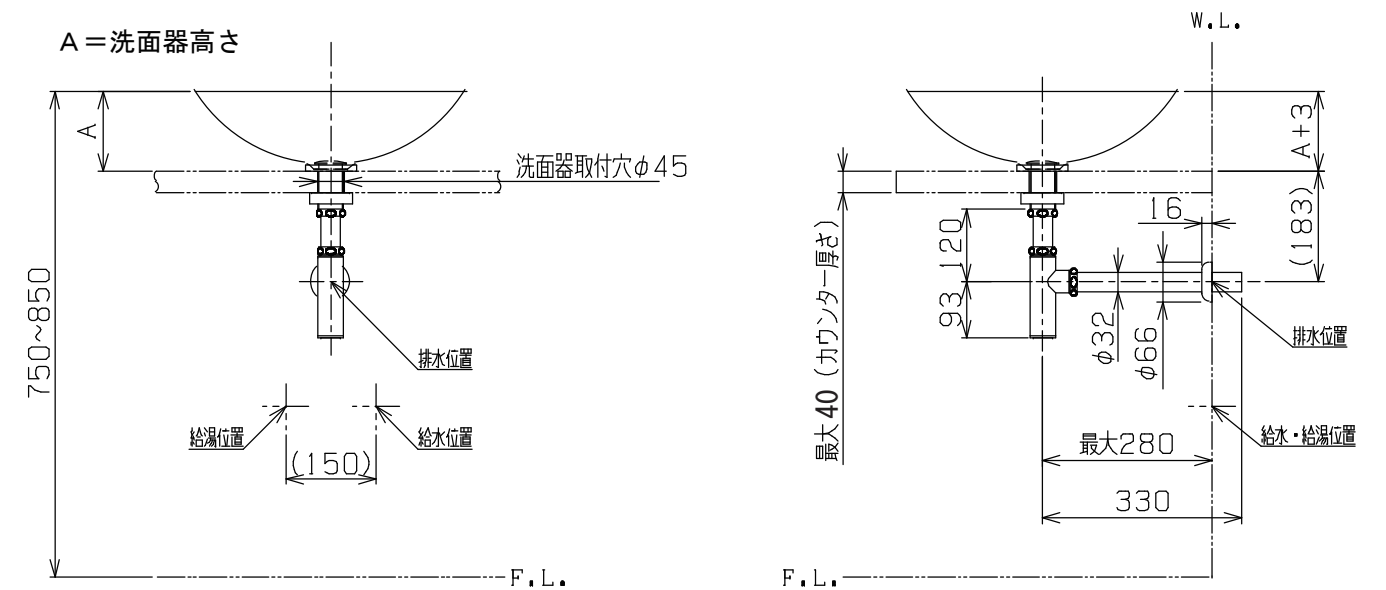
②

### 4. 取付設置図

- Pトラップ (FCPT) 及び、ボトルトラップ (FCBT) を装着した場合の取付設置例を示します。



置き型洗面器+Pトラップ (FCPT) の場合



置き型洗面器+ボトルトラップ (FCBT) の場合

③