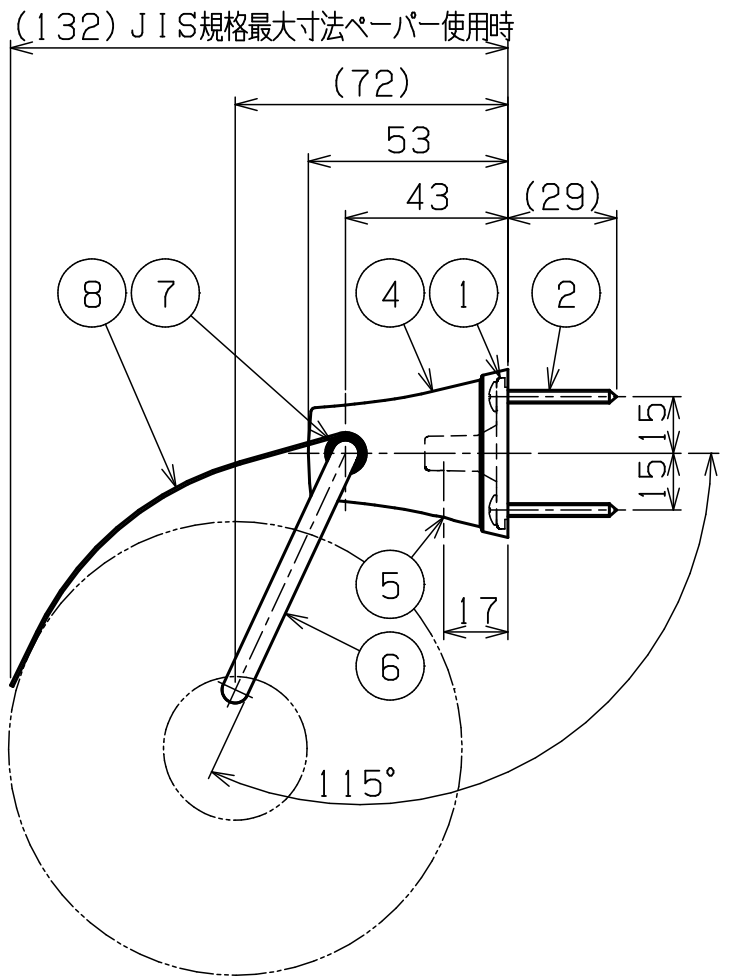
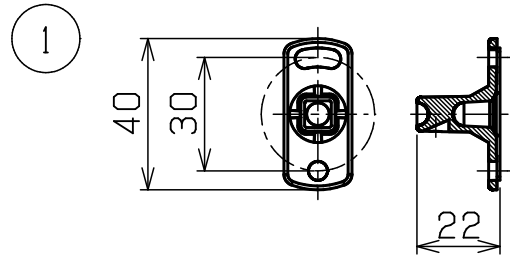
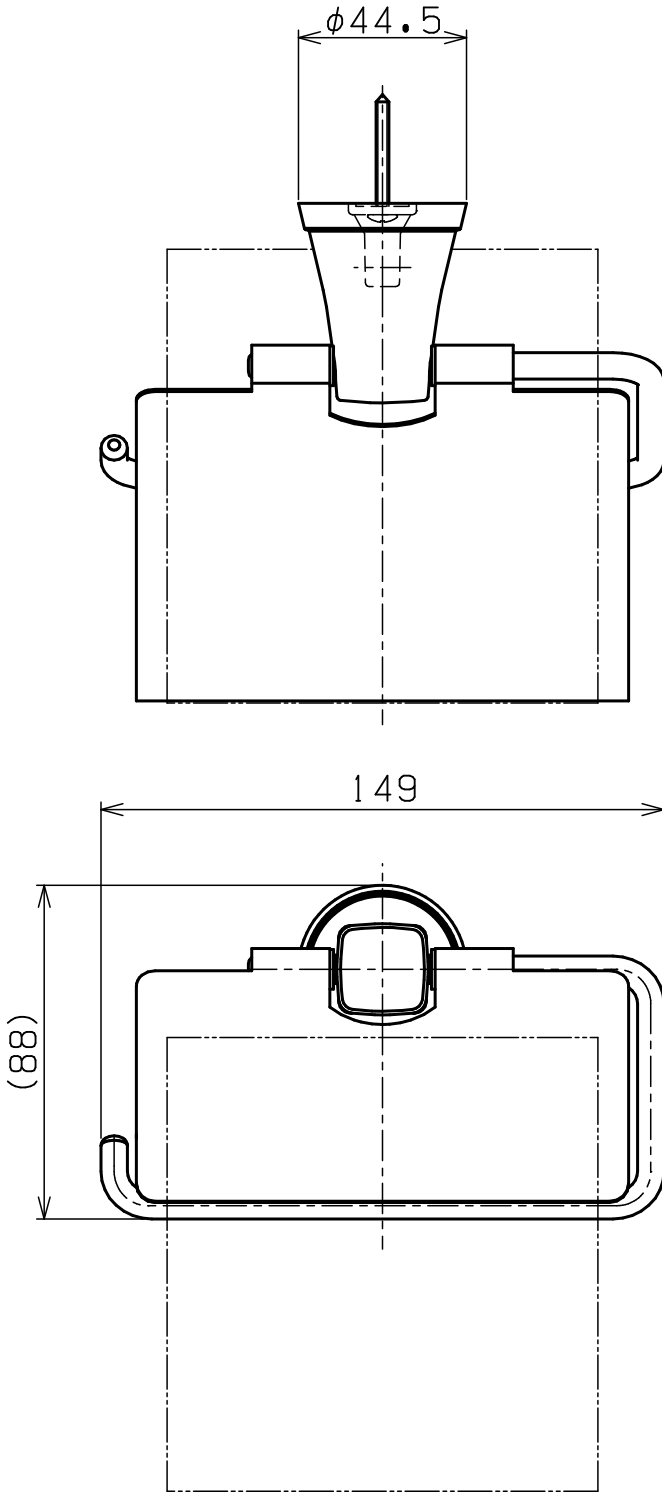


使用紙サイズ

紙幅	114±2m/m
芯の径	38±1m/m
巻取りの径	φ120m/m以下



ペーパーホルダー

部番	部品名	材質	個数	摘要・仕上
9	六角レンチ	スチール	1	対辺2.5
8	カッター	SUS430	1	t=0.7 金色メッキ仕上
7	ブッシュ	PE	2	色:半透明
6	アーム	ZDC2	1	φ7 金色メッキ仕上
5	止めねじ M5X8	SUS304	1	六角穴付止めねじ(くぼみ先)
4	ブラケット	ZDC2	1	金色メッキ仕上
3	アーム固定ねじ M4X10	SUS304	1	⊕なべ小ねじ
2	取付ねじ 3.5X32	SUS304	2	⊕トラススタッピンねじ
1	取付座	ZDC2	1	