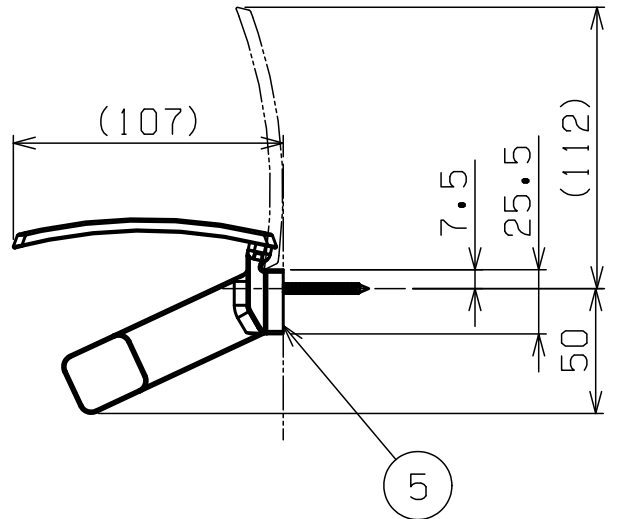
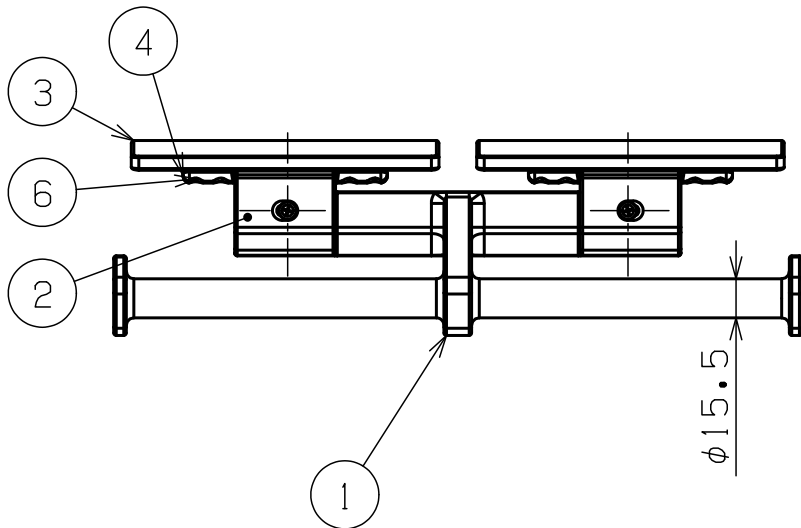


使用紙サイズ

紙幅	114±2m/m
芯の径	38±1m/m
巻取りの径	φ120m/m以下



ペーパー取付の際、左右に150mmのスペースが必要です。

8				
7	取付ネジ 4X45	SUS	2	+ナベタッピンネジ
6	シャフト固定ネジ M3X5	SUS	8	+ナベ小ネジ (プレコート処理)
5	本体B固定ネジ M4X5	SUS	4	+ナベ小ネジ
4	シャフト	POM	4	色:黒
3	カッター	ZDC2	2	クロムメッキ
2	本体B	ZDC2	2	クロムメッキ
1	本体A	ZDC2	1	クロムメッキ
部番	部品名	材質	個数	備考

品名	2連ペーパーホルダー	品番	RA0005-2
----	------------	----	----------