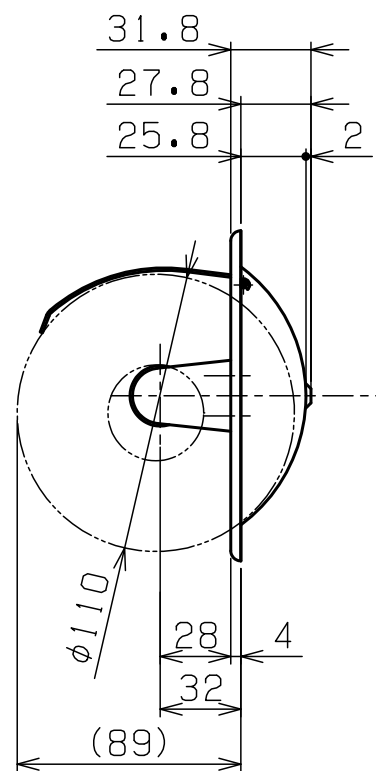
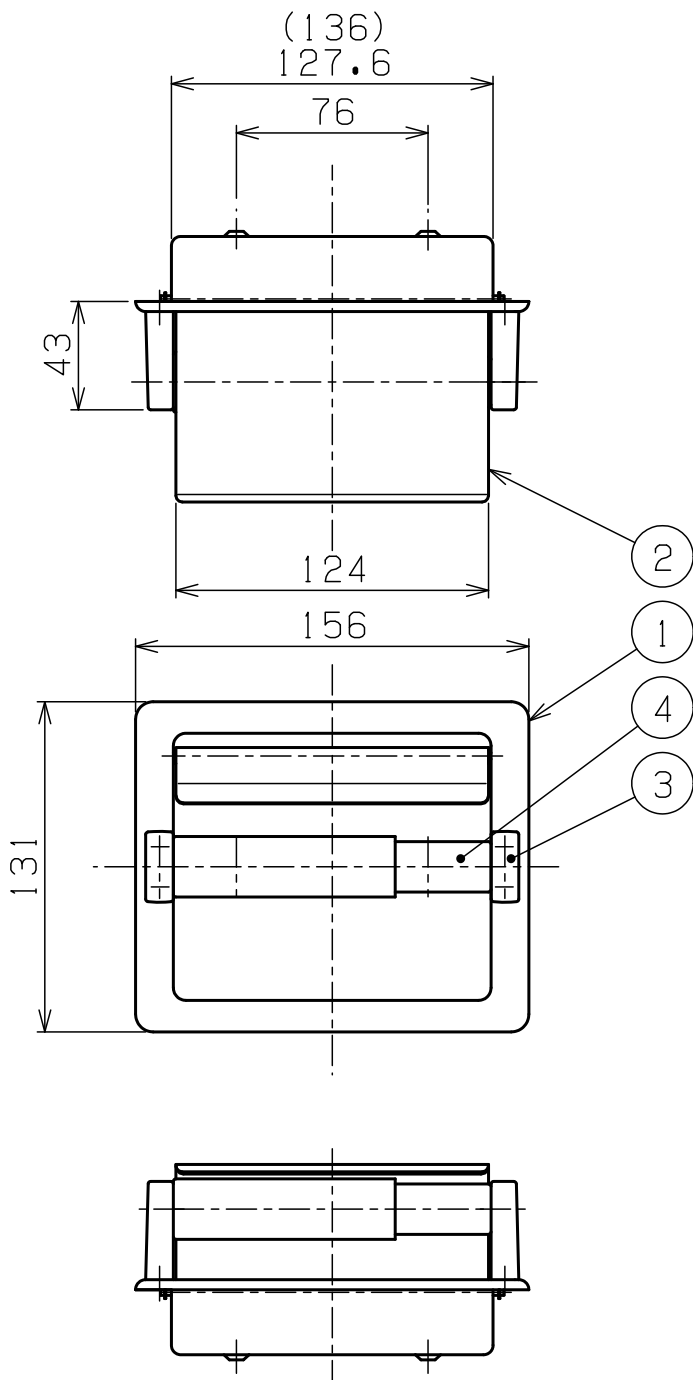


( ) 内寸法はカッターピンの長さを含む  
使用紙サイズ

紙幅	114±2m/m
芯の径	38±1m/m
巻取りの径	φ110m/m以下



ペーパーホルダー

取付壁穴寸法 H110XW140XD33m/m

7				
6				
5	取付ネジ 4X45	SUS304	2	⊕丸皿タッピンネジ
4	ローラー	PP	1	乳白色
3	ローラーブラケット	ZDC-2	2	クロムメッキ
2	カッター	BS-C2801	1	クロムメッキ
1	本体	BS-C2801	1	クロムメッキ
部番	部品名	材質	個数	摘要・仕上

株式会社 <b>リライアンス</b>	品名	半埋込ペーパーホルダー	品番	R976S
--------------------	----	-------------	----	-------