

# 取付設置・取扱説明書

R9003	カウンター用タオル掛L
R9004	カウンター用タオル掛S
R9325	カウンター用ペーパーホルダー
R9335	カウンター用ペーパーホルダー
R9325-2	カウンター用2連ペーパーホルダー

## ⚠ 注意

—— 用途以外のご使用はしないでください。事故の原因となります。——



- ・強度の弱い、補強のついていないカウンターには取付けしないでください。
- ・取付けの際は、取付座を壁に完全に固定してください。固定が不完全な場合、ガタツキの原因となります。
- ・本製品に登ったり、ぶら下がったりしないでください。
- ・本製品に10kgf以上の荷重を加えないでください。破損の原因となります。
- ・本製品に火を近づけないでください。表面が変形・変色します。

## 取付方法例

①補強されているカウンターの裏面に、取付位置を決めてください。

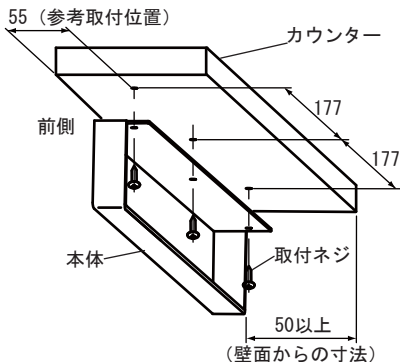
※1. 本体の向きに注意してください。

※2. 快適に使用するため壁からの距離にご注意ください。

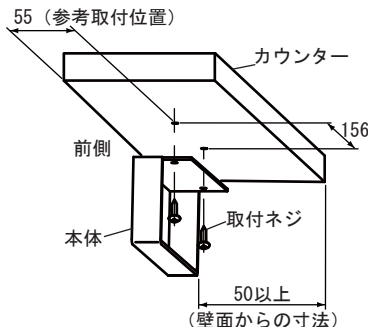
②取付位置にドリル等で $\phi$ 3m/m程度の下穴を開け、取付けネジで本体をしっかりと固定して下さい。

※締込みが不十分な場合、本体のガタツキの原因となります。

### ■R9003 カウンター用タオル掛L

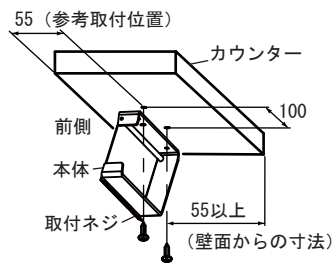


### ■R9004 カウンター用タオル掛S

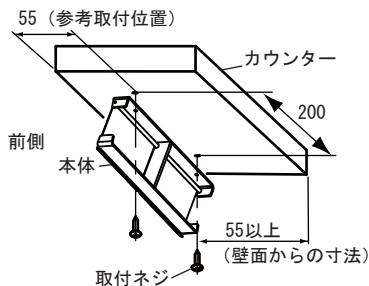


### ■R9325/9335 カウンター用ペーパーホルダー

※本図：R9325 逆勝手：R9335



### ■R9325-2 カウンター用2連ペーパーホルダー



## お手入れ方法

—— 本製品がいつまでも美しさを保つよう下記に従ってお手入れしてください。——

1. 通常は柔らかい布などで拭いてください。尚、汚れがひどいときは中性洗剤をしみこませた布等ですみやかによれをとリ、水又はお湯で洗浄し乾いた布等で拭き取ってください。(シンナー・ベンジン・油類は使用しないでください。)
2. クレンザーやみがき粉など粒子の粗い洗剤やナイロンたわしなどは使用しないでください。本製品の表面を傷つけるおそれがあります。
3. 酸性・アルカリ性有機溶剤の含まれる洗剤及び薬品は使用しないでください。本製品に変色・割れ・光沢消失を起こすおそれがあります。
4. 掃除の際、本製品に上記洗剤及び薬品がついた場合は、ただちに水又はお湯にて洗浄してください。

本説明書が見つらなくなった場合には、お買い上げ店へご請求下さい。