

⚠ 注意

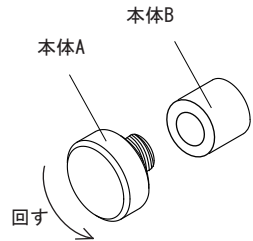
—— 用途以外のご使用はしないでください。事故の原因となります。 ——



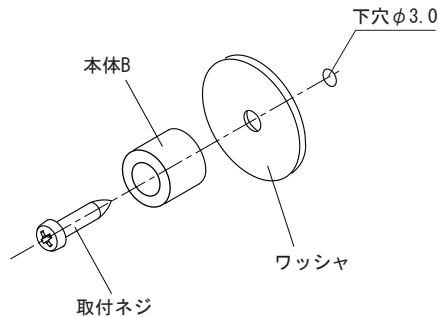
- ・強度の弱い、補強のついていない壁には取付けないでください。
- ・取付けの際は、本体を壁に完全に固定してください。固定が不完全な場合、ガタツキの原因となります。
- ・本製品に登ったり、ぶら下がったりしないでください。
- ・本製品に5kgf以上の荷重を加えないでください、破損の原因となります。
- ・本製品に火を近づけないでください、表面が変形・変色します。

取付方法例

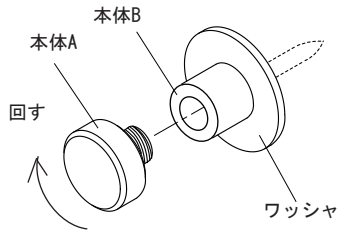
①本体Aを本体Bから回転し外します。



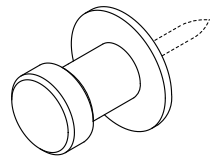
②裏補強されているパネルの表面に取付位置を決めφ3.0mmの下穴を開けます。取付ネジで本体Bとワッシャを共締し、壁に取り付けます。



③本体Aを本体Bに回転し組付けます。
※組付けに工具を使用しないでください。



④ガタ無くしっかりと取付いている事を確認下さい。



お手入れ方法

—— 本製品がいつまでも美しさを保つよう下記に従ってお手入れしてください。 ——

1. 通常は柔らかい布などで拭いてください。尚、汚れがひどいときは中性洗剤をしみこませた布などですみやかにこれをとり水又はお湯で洗浄し乾いた布などで拭き取ってください。
2. クレンザーやみがき粉など粗い粒子を含む洗剤や酸性・アルカリ性洗剤、塩素系漂白剤、アルコール、エタノール、ベンジン、シンナー及びナイロンたわしなどは使用しないでください。本製品の表面を傷つけるおそれがあります。
3. 掃除の際、本製品に上記洗剤及び薬品がついた場合は、ただちに水又はお湯にて洗浄してください。

本説明書が見つからなくなった場合には、お買い上げ店へご請求下さい。

⚠ 注意

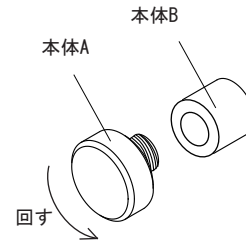
—— 用途以外のご使用はしないでください。事故の原因となります。 ——



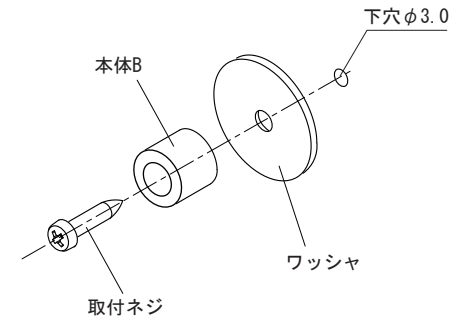
- ・強度の弱い、補強のついていない壁には取付けないでください。
- ・取付けの際は、本体を壁に完全に固定してください。固定が不完全な場合、ガタツキの原因となります。
- ・本製品に登ったり、ぶら下がったりしないでください。
- ・本製品に5kgf以上の荷重を加えないでください、破損の原因となります。
- ・本製品に火を近づけないでください、表面が変形・変色します。

取付方法例

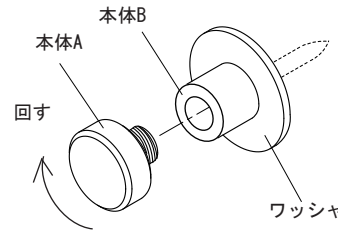
①本体Aを本体Bから回転し外します。



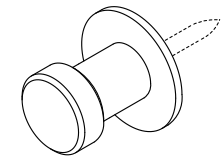
②裏補強されているパネルの表面に取付位置を決めφ3.0mmの下穴を開けます。取付ネジで本体Bとワッシャを共締し、壁に取り付けます。



③本体Aを本体Bに回転し組付けます。
※組付けに工具を使用しないでください。



④ガタ無くしっかりと取付いている事を確認下さい。



お手入れ方法

—— 本製品がいつまでも美しさを保つよう下記に従ってお手入れしてください。 ——

1. 通常は柔らかい布などで拭いてください。尚、汚れがひどいときは中性洗剤をしみこませた布などですみやかにこれをとり水又はお湯で洗浄し乾いた布などで拭き取ってください。
2. クレンザーやみがき粉など粗い粒子を含む洗剤や酸性・アルカリ性洗剤、塩素系漂白剤、アルコール、エタノール、ベンジン、シンナー及びナイロンたわしなどは使用しないでください。本製品の表面を傷つけるおそれがあります。
3. 掃除の際、本製品に上記洗剤及び薬品がついた場合は、ただちに水又はお湯にて洗浄してください。

本説明書が見つからなくなった場合には、お買い上げ店へご請求下さい。