

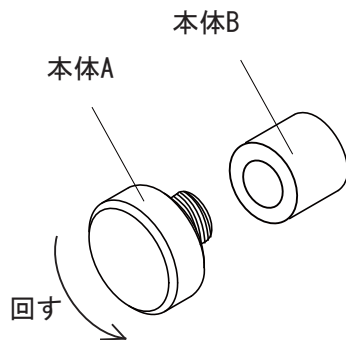
⚠ 注意

——— 用途以外のご使用はしないでください。事故の原因となります。 ———

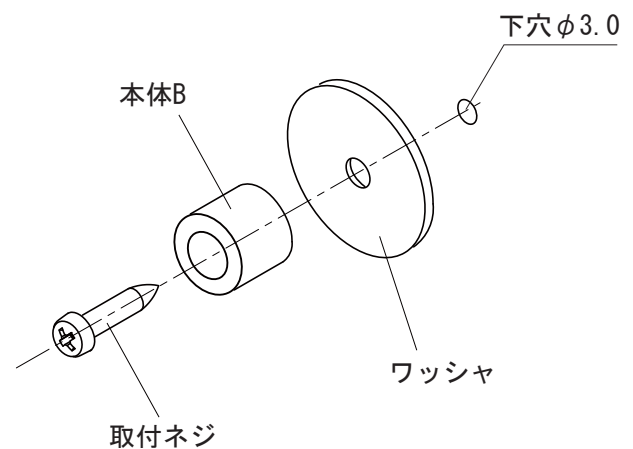
- ・強度の弱い、補強のついていない壁には取付けないでください。
- ・取付けの際は、本体を壁に完全に固定してください。固定が不完全な場合、ガタツキの原因となります。
- ・本製品に登ったり、ぶら下がったりしないでください。
- ・本製品に5kgf以上の荷重を加えないでください、破損の原因となります。
- ・本製品に火を近づけないでください、表面が変形・変色します。

取付方法例

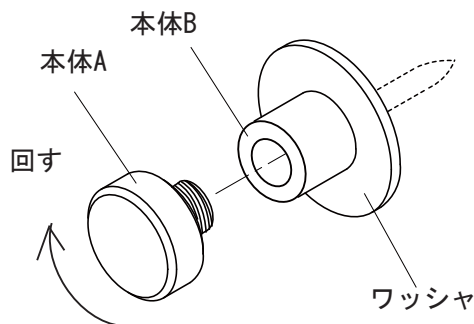
① 本体Aを本体Bから回転し外します。



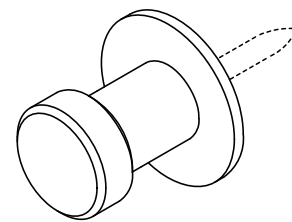
② 裏補強されているパネルの表面に取付位置を決め
φ3.0mmの下穴を開けます。
取付ネジで本体Bとワッシャを共締し、壁に取り付
けます。



③ 本体Aを本体Bに回転し組付けます。
※組付けに工具を使用しないでください。



④ ガタ無くしっかりと取付いている事を確認下さい。



お手入れ方法

——— 本製品がいつまでも美しさを保つよう下記に従ってお手入れしてください。 ———

1. 通常は柔らかい布などで拭いてください。尚、汚れがひどいときは中性洗剤をしみこませた布等ですみやかによごれをとり水又はお湯で洗浄し乾いた布等で拭き取ってください。(シンナー・ベンジン・油類は使用しないでください。)
2. クレンザーやみがき粉など粒子の粗い洗剤やナイロンたわしなどは使用しないでください。本製品の表面を傷つけるおそれがあります。
3. 酸性・アルカリ性有機溶剤の含まれる洗剤及び薬品は使用しないでください。本製品に変色・割れ・光沢消失を起こすおそれがあります。
4. 掃除の際、本製品に上記洗剤及び薬品がついた場合は、ただちに水又はお湯にて洗浄してください。

本説明書が見つらなくなった場合には、お買い上げ店へご請求下さい。