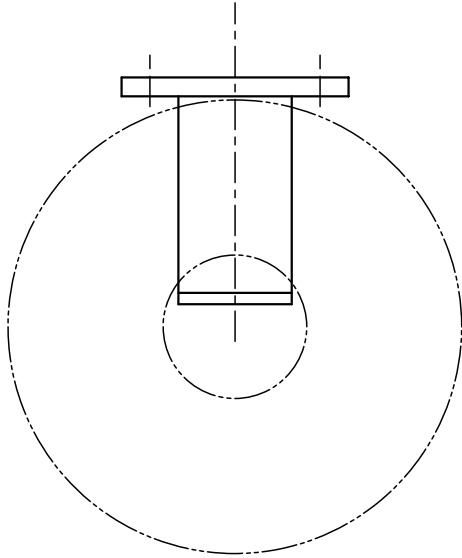
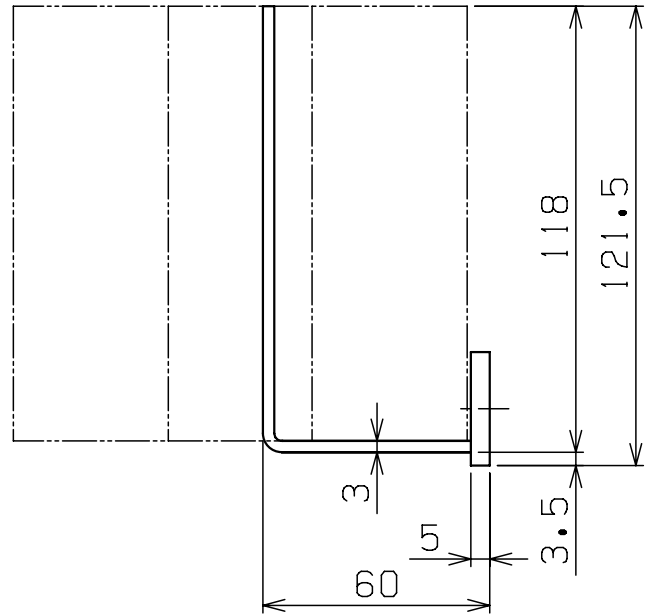
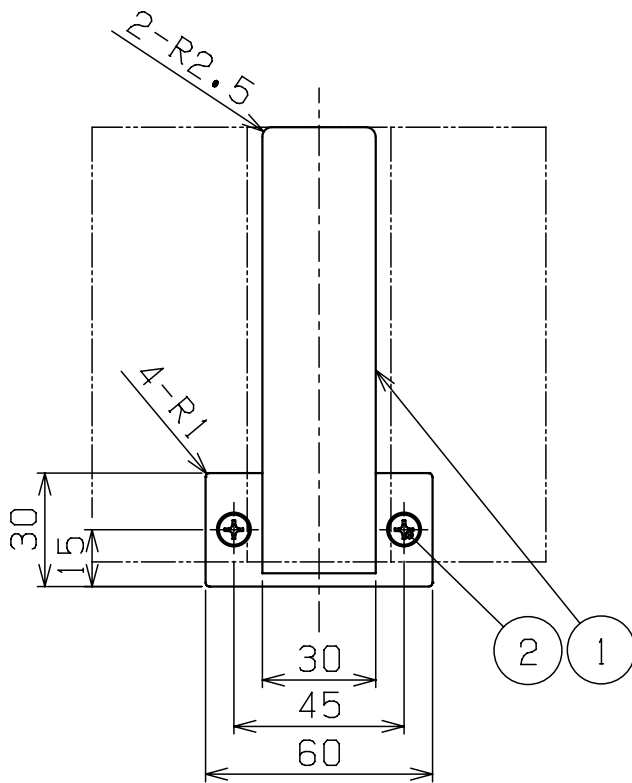


使用紙サイズ

紙幅	114±2m/m
芯の径	38±1m/m
巻取りの径	φ120m/m以下



JIS規格最大寸法ペーパー使用時



8				
7				
6				
5				
4				
3				
2	取付ネジ 4X30	ステンレス	2	⊕ナベタツピンネジ
1	本体	SUS304	1	#600研磨
部番	部品名	材質	個数	摘要・仕上