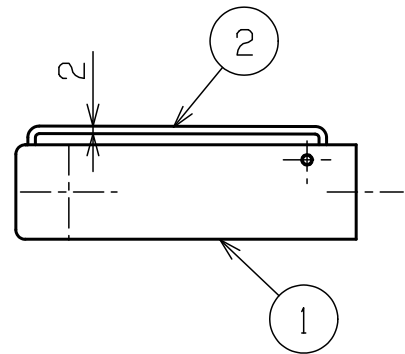
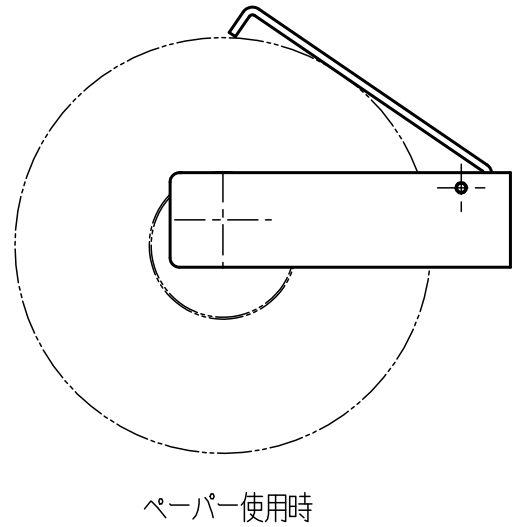
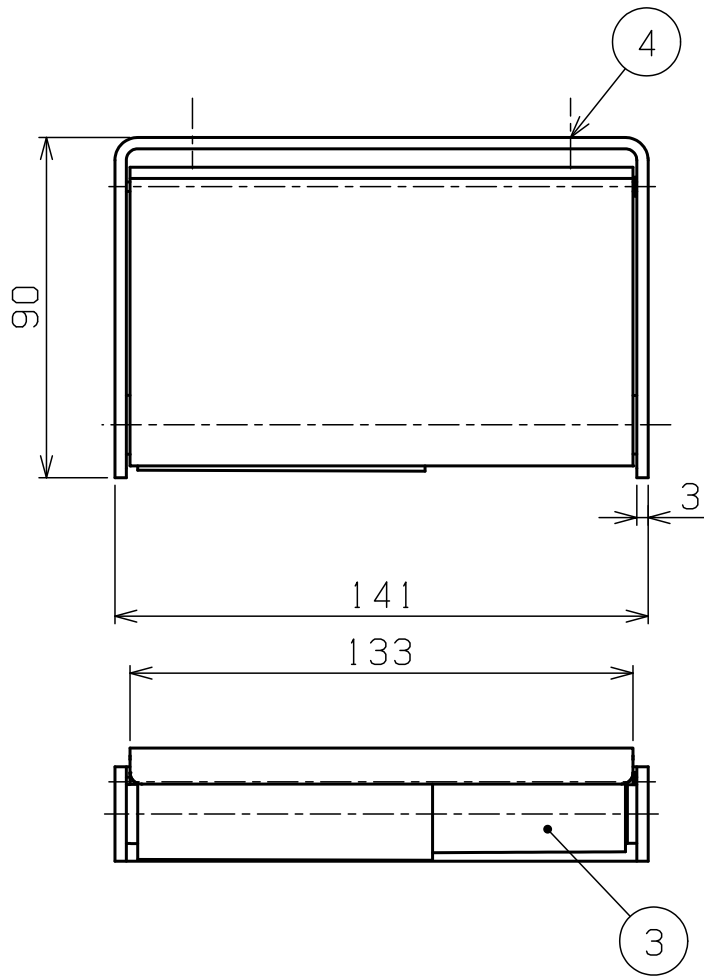
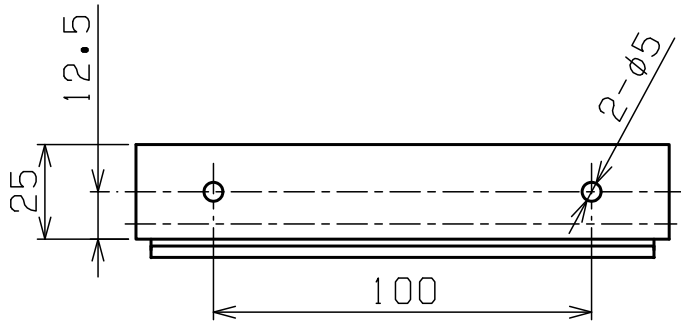


使用紙サイズ

紙幅	114±2m/m
芯の径	38±1m/m
巻取りの径	φ120m/m以下



ペーパーホルダー

部番	部品名	材質	個数	摘要・仕上
6				
5	取付ネジ 4X25	SUS304	2	R9115 (⊕トラスタップピンネジ)
4				R9115PG (⊕トラスタップピンネジ: IP処理(ピンクゴールド))
3	ローラー	PP	1	ホワイト
2	カッター	SUS304	1	R9115 (#600研磨)
				R9115PG (#600研磨後、IP処理(ピンクゴールド))
1	フレーム	SUS304	1	R9115 (#600研磨)
				R9115PG (#600研磨後、IP処理(ピンクゴールド))