

取付設置・取扱説明書

R9102-S/R9102-SMBK ワイヤートレーS型
R9102-M/R9102-MMBK ワイヤートレーM型
R9102-C ワイヤートレーコーナー型
R9102-CM ワイヤートレーコーナー深型

⚠ 注意

—— 用途以外のご使用はしないでください。事故の原因となります。 ——



- ・強度の弱い、補強のついていない壁には取付けないでください。
- ・取付けの際は、本体を壁に完全に固定してください。固定が不完全な場合、ガタツキの原因となります。
- ・本製品に登ったり、ぶら下がったりしないでください。
- ・本製品に10kgf以上の荷重を加えないでください、破損の原因となります。
- ・本製品に火を近づけないでください、表面が変形・変色します。

取付方法例

①裏補強されているパネルの表面に取付位置を決めます。

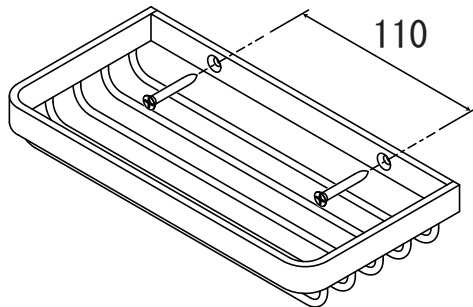
②水準器を使用し、棚が水平であることを確認し取付位置をネジ穴にマーキングします。

取付位置にドリル等でφ3m/m程度の下穴を開け、取付ネジで本体をしっかりと固定して下さい。

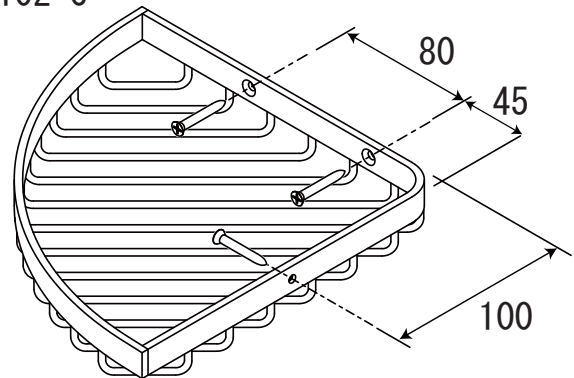
※1. 締込みが不十分な場合、本体のガタツキの原因となります。

※2. MBK(マットブラック)仕様はコーティングが剥がれるおそれがあります。ゆっくりと締め付ける等ご注意ください。

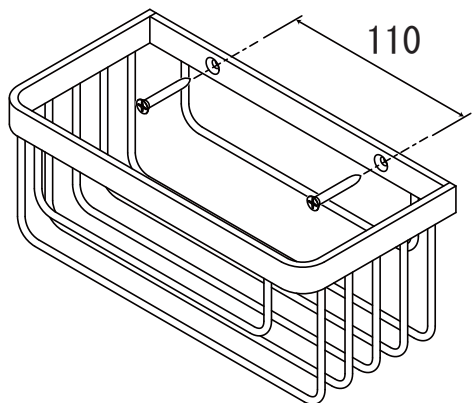
■ R9102-S/R9102-SMBK



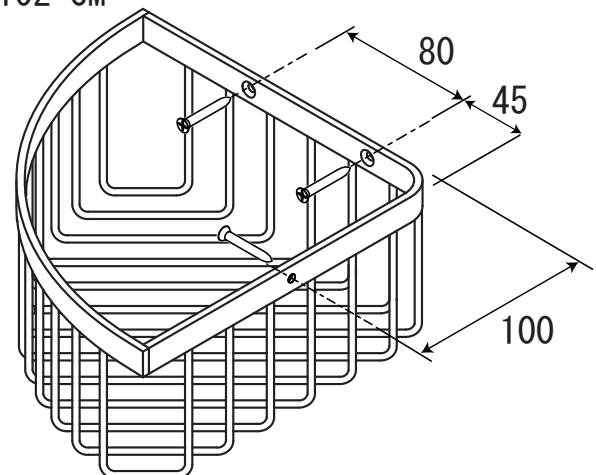
■ R9102-C



■ R9102-M/R9102-MMBK



■ R9102-CM



お手入れ方法

—— 本製品がいつまでも美しさを保つよう下記に従ってお手入れしてください。 ——

1. 通常は柔らかい布などで拭いてください。尚、汚れがひどいときは中性洗剤をしみこませた布等ですみやかによごれをとり水又はお湯で洗浄し乾いた布等で拭き取ってください。(シンナー・ベンジン・油類は使用しないでください。)
2. クレンザーやみがき粉など粒子の粗い洗剤やナイロンたわしなどは使用しないでください。本製品の表面を傷つけるおそれがあります。
3. 酸性・アルカリ性有機溶剤の含まれる洗剤及び薬品は使用しないでください。本製品に変色・割れ・光沢消失を起こすおそれがあります。
4. 掃除の際、本製品に上記洗剤及び薬品がついた場合は、ただちに水又はお湯にて洗浄してください。

本説明書が見つからなくなった場合には、お買い上げ店へご請求下さい。