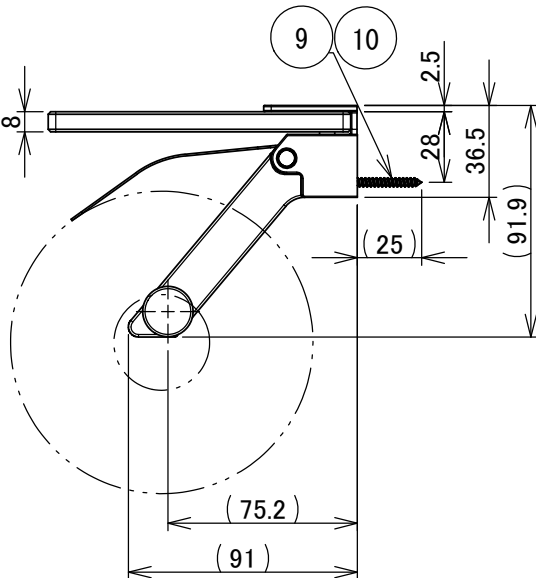
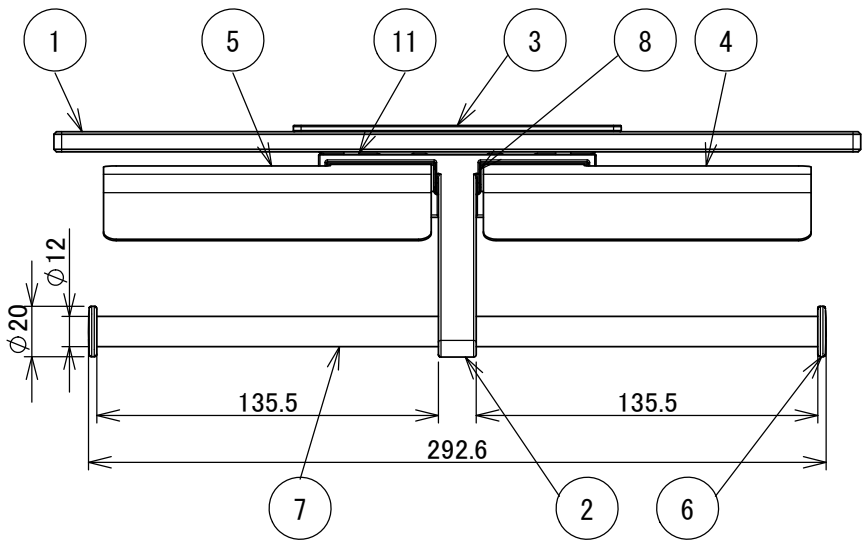
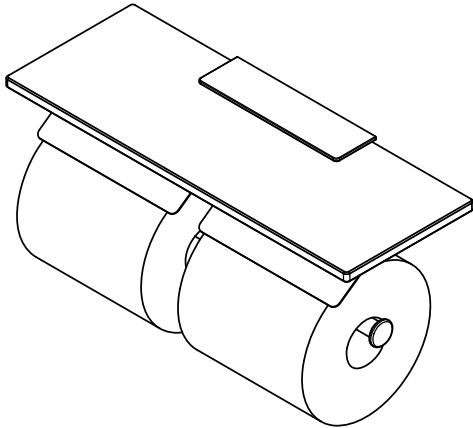
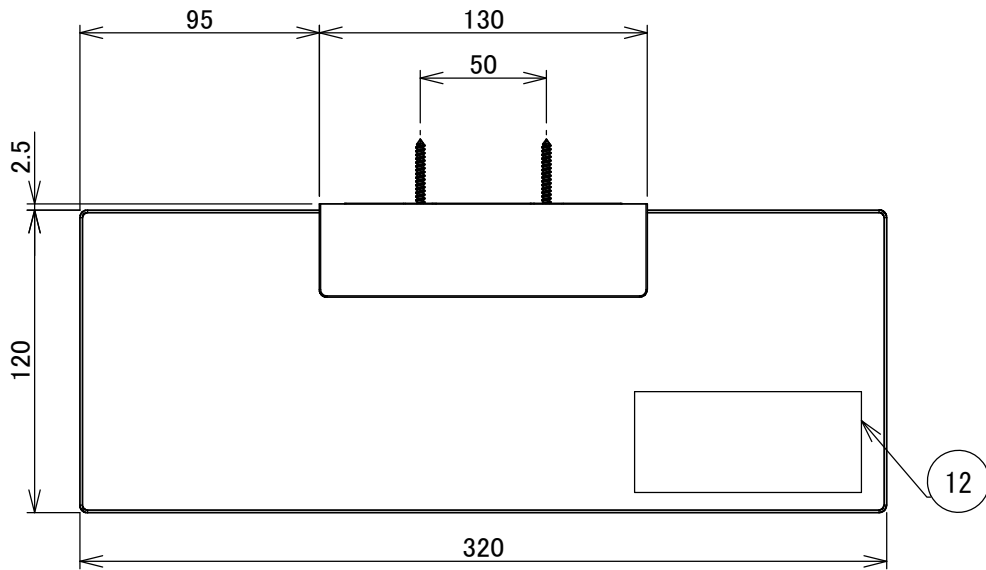


紙幅	114±2mm
芯の径	38±1mm
巻取りの径	φ120mm以下



ペーパー取り付けの際、左右に110mmのスペースが必要です。

13	六角レンチ		1	呼び4
12	注意シール		1	
11	棚板固定ネジ M8x10	SUS	2	六角穴付特殊止めネジ (POMパッキン付)
10	取付ワッシャー	SUS	2	
9	取付ネジ 3.5x45	SUS	2	+トラスタッピンネジ
8	カッター軸	BS	1	クロムメッキ
7	ペーパー軸	BS	1	クロムメッキ
6	ペーパー軸キャップ	BS	2	クロムメッキ
5	カッター左	SUS430	1	クロムメッキ
4	カッター右	SUS430	1	クロムメッキ
3	カバー	ZDC	1	クロムメッキ
2	本体	ZDC	1	クロムメッキ
1	棚板	ガラス	1	t=8、注意シール付
部番	部品名	材質	個数	備考

品名	棚付2連ペーパーホルダー	品番	R3265
----	--------------	----	-------