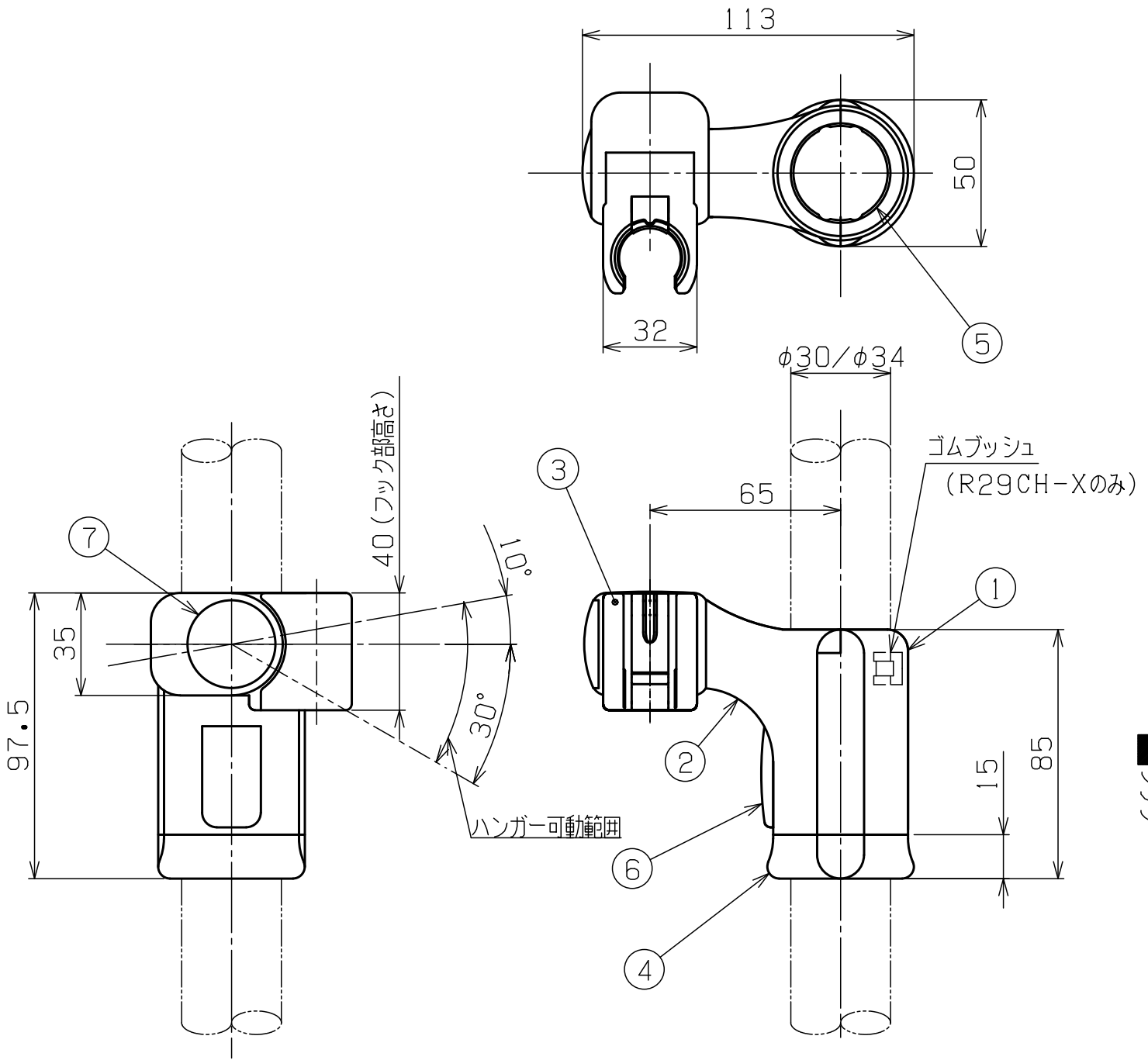


1. R29はφ30用とφ34用があります。R29CHはφ30用のみとなります。
2. 部品3はIタイプ (INAX用)、Gタイプ (GROHE用)、MBタイプ (MYM (凹凸タイプ) 用) があります。
3. 本図はLタイプを表し左右逆勝手をRタイプとする。

部番	部品名	材質	個数	摘要・仕上
8				
7	キャップ	ABS樹脂	1	R29: グレー/R29CH: クロムメッキ
6	レバー	ABS樹脂	1	グレー
5	プッシュ	P.P	1	半透明
4	ハント	エラストマー	1	R29: ホワイト/R29CH: グレー
3	ハンガー	PA	1	I・Gタイプ: グレー/MBタイプ: ブラック
2	本体部品2	ABS樹脂	1	R29: ホワイト/R29CH: クロムメッキ
1	本体部品1	ABS樹脂	1	R29: ホワイト/R29CH: クロムメッキ

フック



1. R29-Xはφ30用とφ34用があります。R29CH-Xはφ30用のみとなります。
2. 部品3はTOTO・MYM・KVKの3社兼用タイプとする。
3. 本図はLタイプを表し左右逆勝手をRタイプとする。

部番	部品名	材質	個数	摘要・仕上
8				
7	キャップ	ABS樹脂	1	R29-X: グレー/R29CH-X: クロムメッキ
6	レバー	ABS樹脂	1	グレー
5	ブッシュ	P.P	1	半透明
4	ハンドル	エラストマー	1	R29-X: ホワイト/R29CH-X: グレー
3	ハンガー	PA+GF	1	グレー
2	本体部品2	ABS樹脂	1	R29-X: ホワイト/R29CH-X: クロムメッキ
1	本体部品1	ABS樹脂	1	R29-X: ホワイト/R29CH-X: クロムメッキ