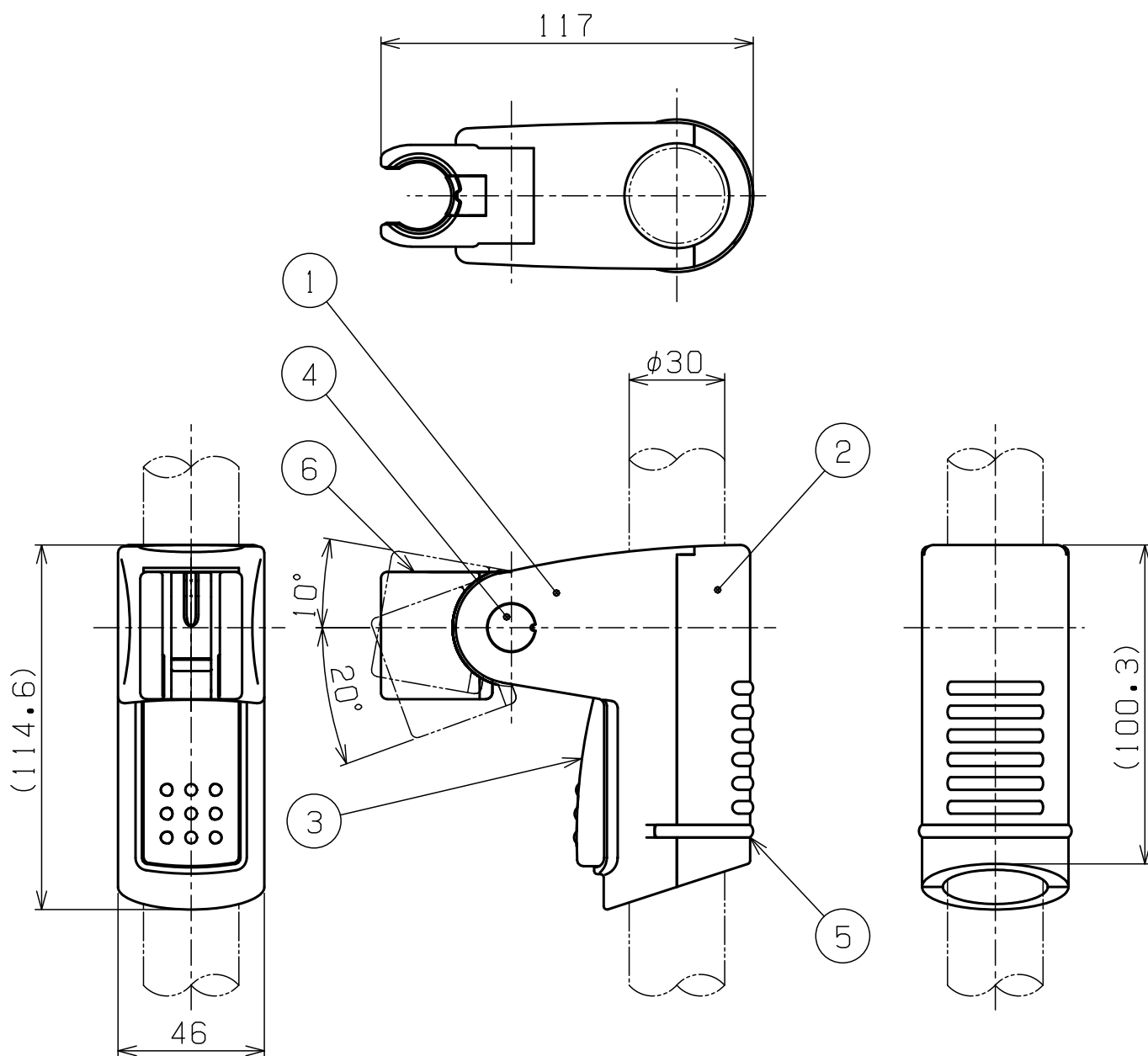


1. φ30用のみとなります。
2. 部品6はIタイプ (INAX用)、Gタイプ (GROHE用)、MBタイプ (MYM (要問合せ) 用) があり各タイプによって部品形状が若干異なります。
3. ハンガー部の最大可動範囲は上へ10° 下へ20° とする。

7				
6	ハンガー	PA+GF	1	グレー
5	バンド	POM	1	R291:ホワイト/R291-CH:グレー
4	キャップ	ABS	2	R291:ホワイト/R291-CH:クロムメッキ
3	レバー	ABS	1	グレー
2	本体B	ABS	1	R291:ホワイト/R291-CH:クロムメッキ
1	本体A	ABS	1	R291:ホワイト/R291-CH:クロムメッキ
部番	部品名	材質	個数	摘要・仕上



- 1. φ30用のみとなります。
- 2. 部品6はTOTO・KVK・MYM (MYMは要問合せ) の3社兼用タイプとする。
- 3. ハンガー部の最大可動範囲は上へ10° 下へ20° とする。

部番	部品名	材質	個数	摘要・仕上
7				
6	ハンガー	PA+GF	1	グレー
5	バンド	POM	1	R291-X:ホワイト/R291CH-X:グレー
4	キャップ	ABS	2	R291-X:ホワイト/R291CH-X:クロムメッキ
3	レバー	ABS	1	グレー
2	本体B	ABS	1	R291-X:ホワイト/R291CH-X:クロムメッキ
1	本体A	ABS	1	R291-X:ホワイト/R291CH-X:クロムメッキ