

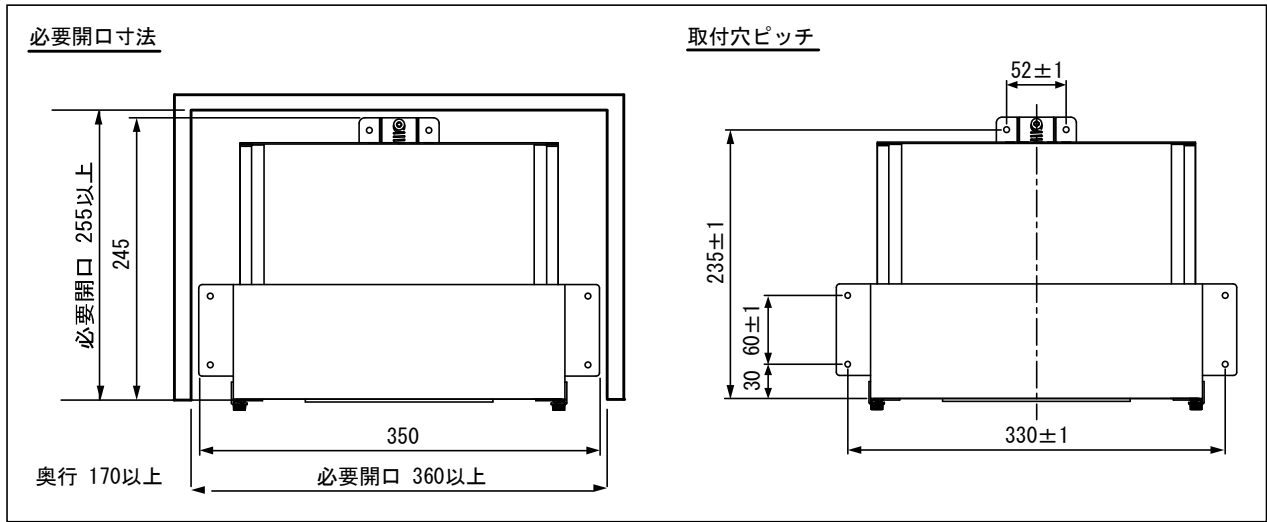
⚠ 注意



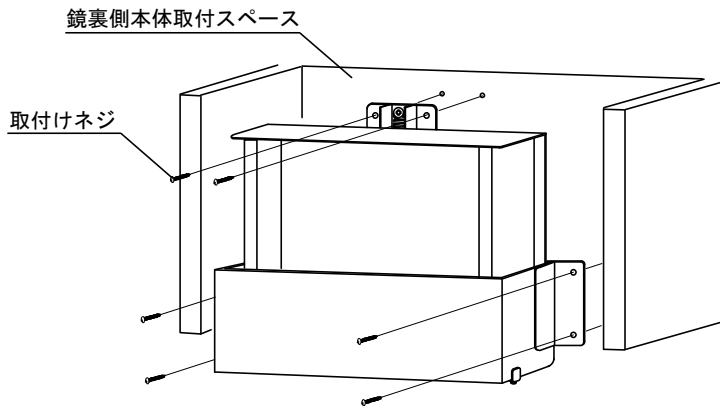
——— 用途以外のご使用はしないでください。事故の原因となります。 ———

- ・強度の弱い、壁裏に補強のついていない壁には取付けないでください。
- ・取付けの際は、本体を壁に完全に固定してください。固定が不完全な場合、ガタツキの原因となります。
- ・本製品に10kgf以上の荷重を加えないでください、破損の原因となります。

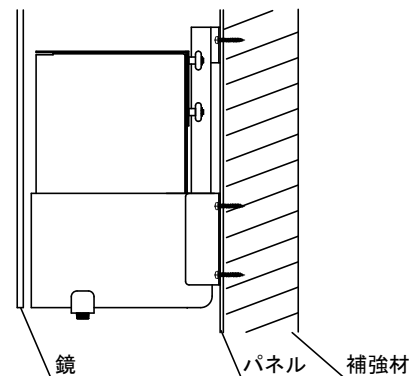
取付寸法



取付方法



本体取付例



- ・裏補強されているパネルに、取付位置を決めます。
- ・取付位置にドリル等でφ3m/m程度の下穴を開け、取付ネジをしっかりと壁にねじ込んで固定して下さい。

※本製品の清掃、修理、交換等を行う為には鏡を外す必要があります。

お手入れ方法

本製品がいつまでも美しさを保つよう下記に従ってお手入れしてください。

1. 通常は柔らかい布などで拭いてください。尚、汚れがひどいときは中性洗剤をしみこませた布等ですみやかに汚れをとり、水又はお湯で洗浄し乾いた布等で拭き取ってください。(シンナー・ベンジン・油類は使用しないでください。)
2. クレンザーやみがき粉など粒子の粗い洗剤やナイロンたわしなどは使用しないでください。本製品の表面を傷つけるおそれがあります。
3. 酸性・アルカリ性有機溶剤の含まれる洗剤及び薬品は使用しないでください。本製品に、変色・割れ・光沢消失を起こすおそれがあります。
4. 浴室・トイレ掃除の際、本製品に上記洗剤及び薬品がついた場合は、ただちに水又はお湯にて洗浄してください。