

**⚠ 注意**

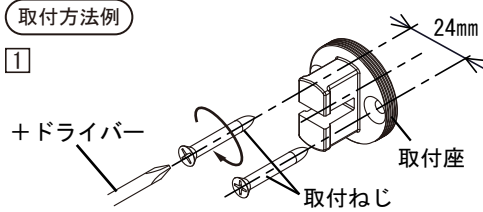
——用途以外のご使用はしないでください。事故の原因となります。——



- ・壁裏補強のついていない強度の弱い壁には取付けないでください。
- ・取付けの際はインパクトドライバーを使用しないでください。また、取付座は壁に完全に固定してください。固定が不完全な場合、ガタツキの原因となります。
- ・本製品に登ったり、ぶら下がったりしないでください。
- ・本製品に10kgf以上の荷重を加えないでください、破損の原因となります。
- ・本製品に火を近づけないでください、表面が変形・変色します。

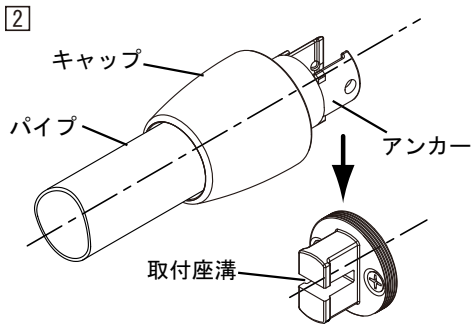
**取付方法例**

①



- ①
- ・十分に強度のある壁面に取付位置を決めマーキングをしてください。
  - ・マーキングをした取付位置にドリル等でφ3mm程度の下穴を開け、取付ねじで取付座をしっかりと固定してください。

②

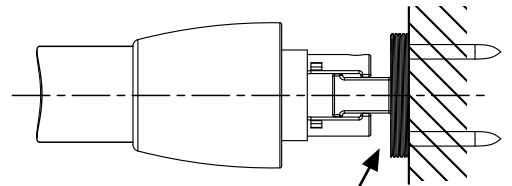


- ②
- ・上方又は下方から取付座の凸部とアンカーの凹部を組み合わせてください。



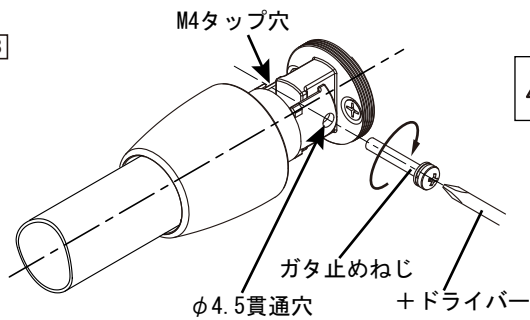
- ・斜めに嵌めたり、無理な力を加えると破損する場合があります。
- ・キャップを落としたりパイプを滑らせたりしないようご注意ください。
- ・キャップを嵌めるまでは脱落し落下する場合がありますのでご注意ください。
- ・左右二人で作業してください。

**上から見た図**



施工公差により隙間が開きます。

③

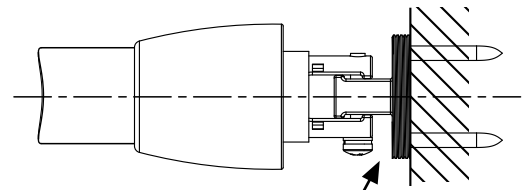


- ③
- ・取付位置に対し取付座とアンカー及びパイプの芯が通っていることを確認してください。
  - ・アンカーと取付座との隙間は左右同じになるように調整してください。
  - ・左右取付座の取付寸法誤差は±10mmまで対応可能です。
  - ・左右のガタ止めねじをアンカーのφ4.5貫通穴から差込み、取付座溝を通してアンカーのM4タップ穴へ+ドライバーでねじ込みます。
  - ・増し締めによってアンカーで取付座を挟み込み固定します。



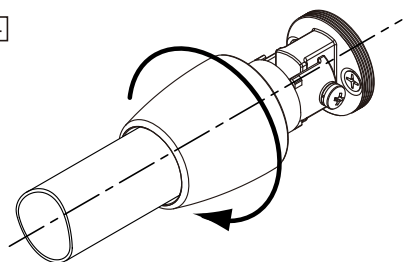
- ・組み込んだガタ止めねじが無理なく回る事を確認しねじ締めしてください、斜めにはまる等による無理なねじ締めを行うとねじ山が破損します。

**上から見た図**

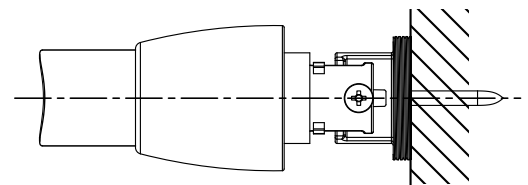


アンカーと取付座との隙間は左右同じになるように。

④



**横から見た図**



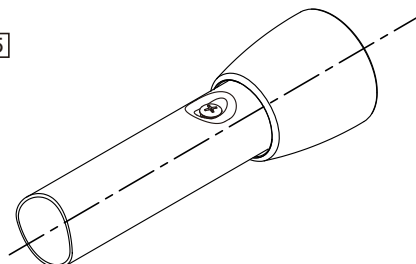
側面から見て芯が合っている状態で固定してください。  
芯が合っていない状態で固定するとキャップが締められない場合があります。

- ④
- ・キャップを取付座にねじ締めし固定してください。



- ・ねじ山が噛合っている事を確認しねじ締めしてください、無理にねじ締めを行うとねじ山が破損します。
- ・キャップは十分に締めてください。

⑤



- ⑤
- ・緩み・ガタツキが無い確認してください。
  - ・中央の張り出し部では上下に多少動く場合があります。

**お手入れ方法**

本製品がいつまでも美しさを保つよう下記に従ってお手入れしてください。

1. 通常は柔らかい布などで拭いてください。尚、汚れがひどいときは中性洗剤をしみこませた布等ですみやかに汚れを取り、水又はお湯で洗浄し乾いた布等で拭き取ってください。(シンナー・ベンジン・油類は使用しないでください。)
2. クレンザーやみがき粉など粒子の粗い洗剤やナイロンたわしなどは使用しないでください。本製品の表面を傷つけるおそれがあります。
3. 酸性・アルカリ性有機溶剤の含まれる洗剤及び薬品は使用しないでください。本製品に、変色・割れ・光沢消失を起こすおそれがあります。
4. トイレ掃除の際、本製品に上記洗剤及び薬品がついた場合は、ただちに水又はお湯にて洗浄してください。