

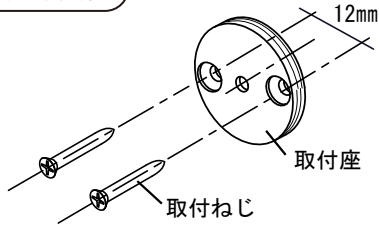
⚠ 注意

——用途以外のご使用はしないでください。事故の原因となります。——

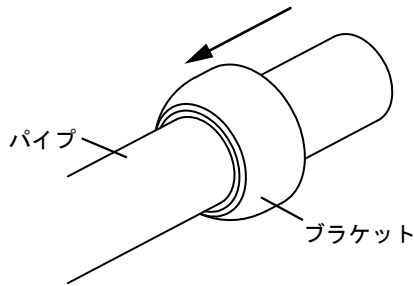


- ・強度の弱い、壁裏に補強のついていない壁には取付けないでください。
- ・取付けの際は、取付座を壁に完全に固定してください。固定が不完全な場合、ガタツキの原因となります。
- ・本製品に登ったり、ぶら下がったりしないでください。
- ・本製品に10kgf以上の荷重を加えないでください、破損の原因となります。
- ・本製品に火を近づけないでください、表面が変形・変色します。

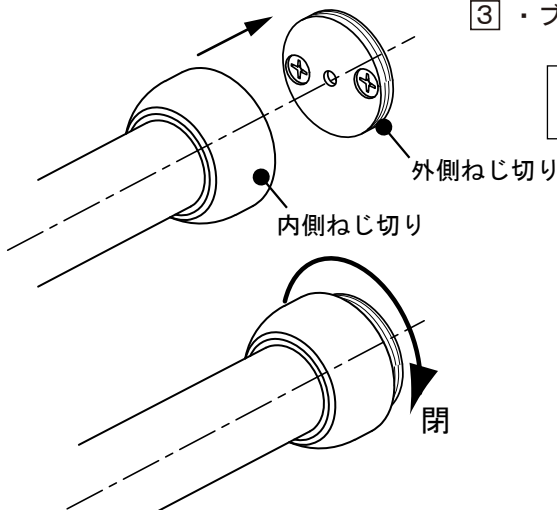
取付方法例



- ① ・十分に強度のある壁面に取付位置を決めてください。
 ・取付位置にドリル等でφ2m/m程度の下穴を開け、取付けねじで取付座をしっかりと固定して下さい。



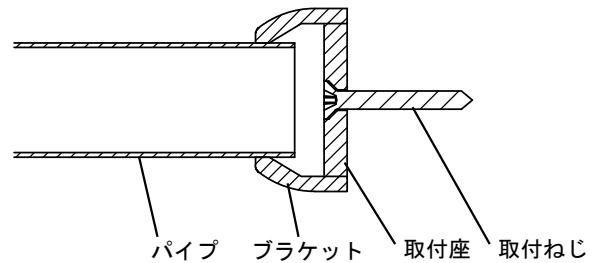
- ② ・ブラケットをパイプにはめてください。



- ③ ・ブラケットを取付座に近づけ、ねじ締めして取り付けてください。



・ねじ山が噛合っている事を確認しねじ締めしてください。無理にねじ締めするとねじ山が破損します。



- ④ ・緩み・ガタツキが無いか確認してください。
 ・壁寸法により左右に多少動く場合があります。
 ・反対側も同様に取付けてください。

お手入れ方法

本製品がいつまでも美しさを保つよう下記に従ってお手入れしてください。

1. 通常は柔らかい布などで拭いてください。尚、汚れがひどいときは中性洗剤をしみこませた布等ですみやかに汚れをとり、水又はお湯で洗浄し乾いた布等で拭き取ってください。(シンナー・ベンジン・油類は使用しないでください。) 本製品の表面を傷つけるおそれがあります。
2. クレンザーやみがき粉など粒子の粗い洗剤やナイロンたわしなどは使用しないでください。
3. 酸性・アルカリ性有機溶剤の含まれる洗剤及び薬品は使用しないでください。本製品に、変色・割れ・光沢消失を起こすおそれがあります。
4. トイレ掃除の際、本製品に上記洗剤及び薬品がついた場合は、ただちに水又はお湯にて洗浄してください。