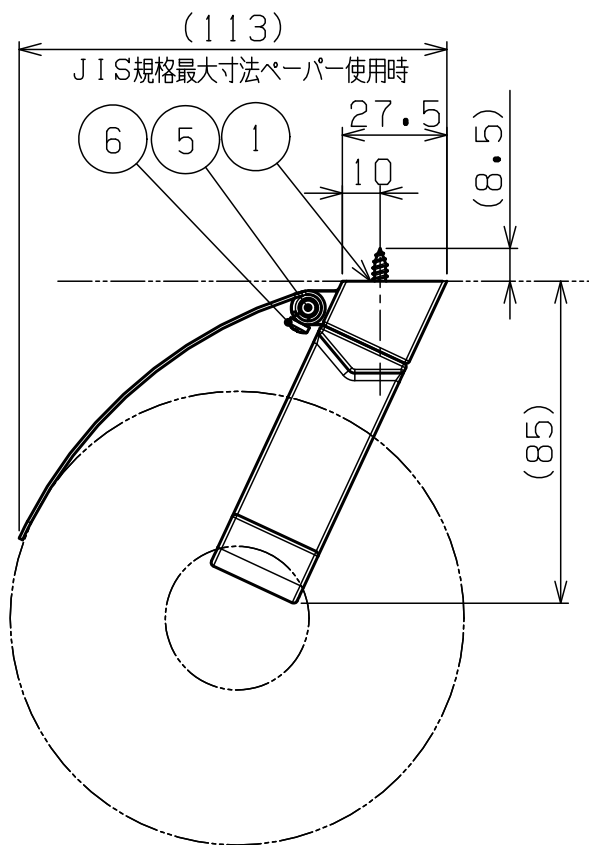


使用紙サイズ

紙幅	114±2m/m
芯の径	38±1m/m
巻取りの径	φ120m/m以下



ペーパーホルダー

部番	部品名	材質	個数	摘要・仕上
8	取付ネジ 4X30	ステンレス	2	⊕ナベタッピンネジ
7	バー固定ネジ M4X6	ステンレス	2	⊕ナベ小ネジ
6	ピン固定ネジ M3X5	ステンレス	1	⊕ナベ小ネジ
5	ピン	POM	1	ブラック
4	ブッシュ	PP	2	スモークブラック
3	カッター	SUS304	1	#600研磨
2	バー	亜鉛ダイキャスト	1	クロムメッキ
1	カウンターブラケット	亜鉛ダイキャスト	1	クロムメッキ