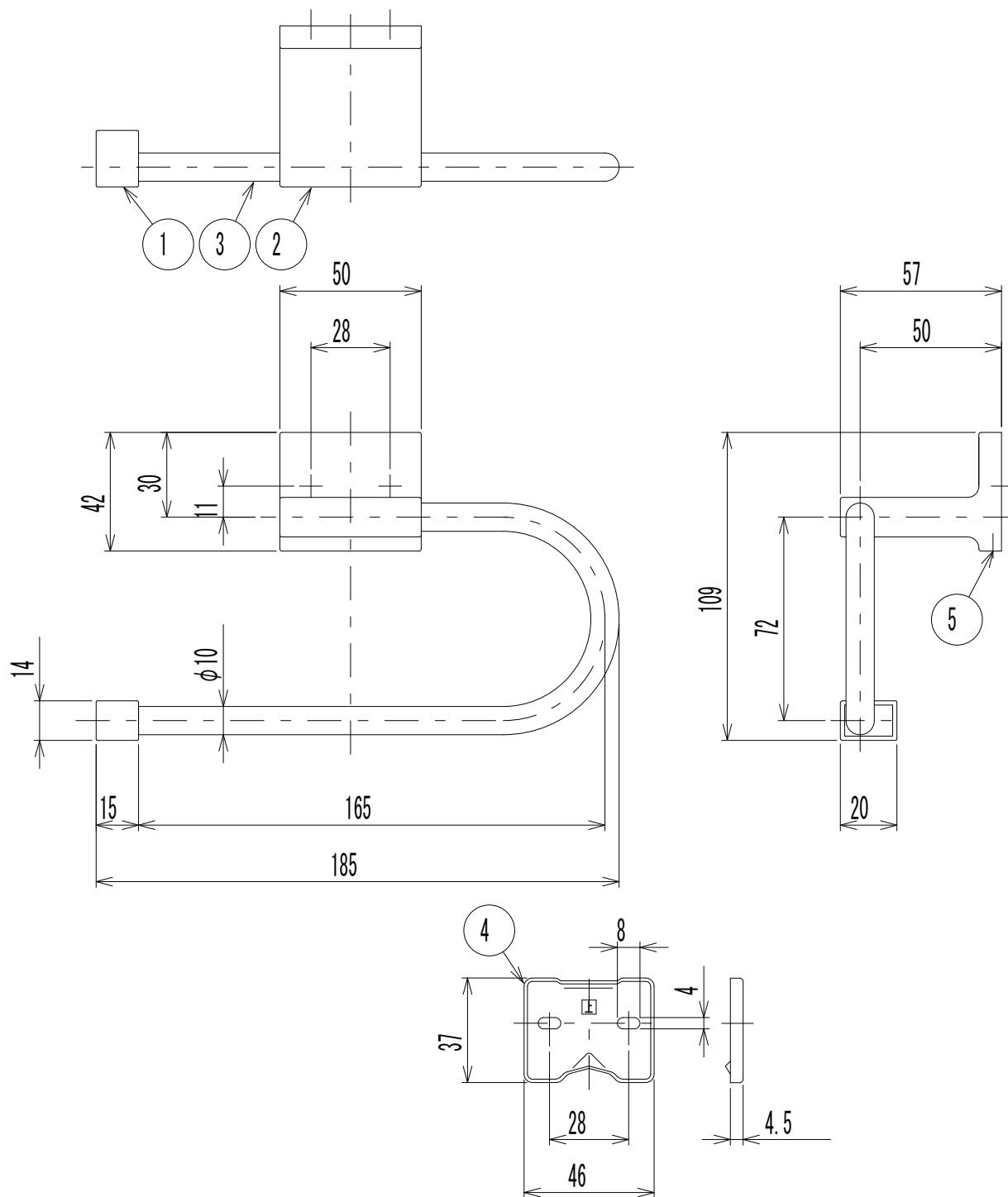




1700シリーズ タオルリング (逆勝手仕様)

R1714

■ タオルリング



7				
6	取付ネジ 4×2.5	SUS304	2	⊕ナベタッピンネジ
5	ブラケット固定ネジ M4×1.0	SUS304	1	すりわり付止めネジ
4	取付座	SUS304	1	
3	パイプ	SUS304	1	#400研磨
2	ブラケット	ZDC-2	1	クロムメッキ
1	パイプキャップ	ABS	1	クロムメッキ
部番	部品名	材質	個数	摘要・仕上

株式会社 **リライアンス**

品名 1700シリーズ タオルリング (逆勝手仕様)

品番

R1714