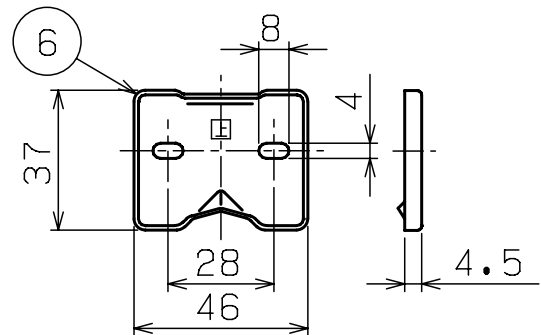
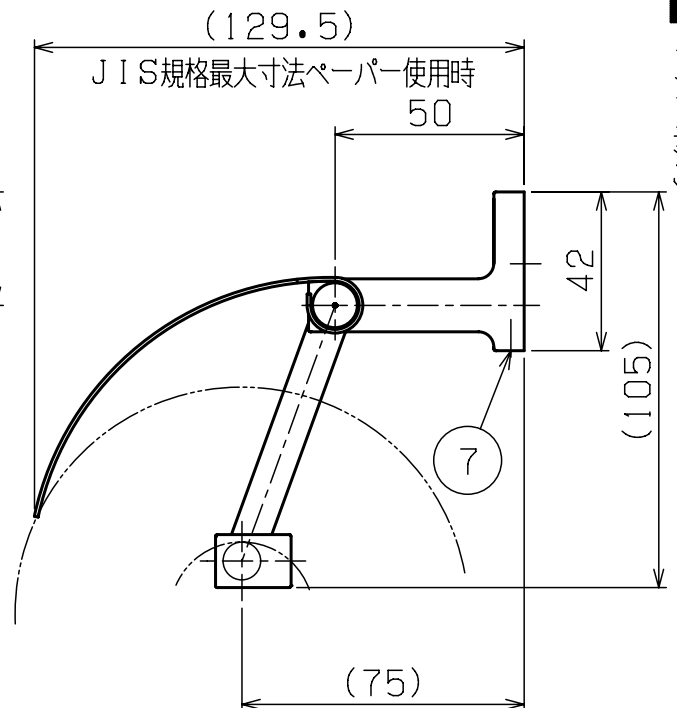
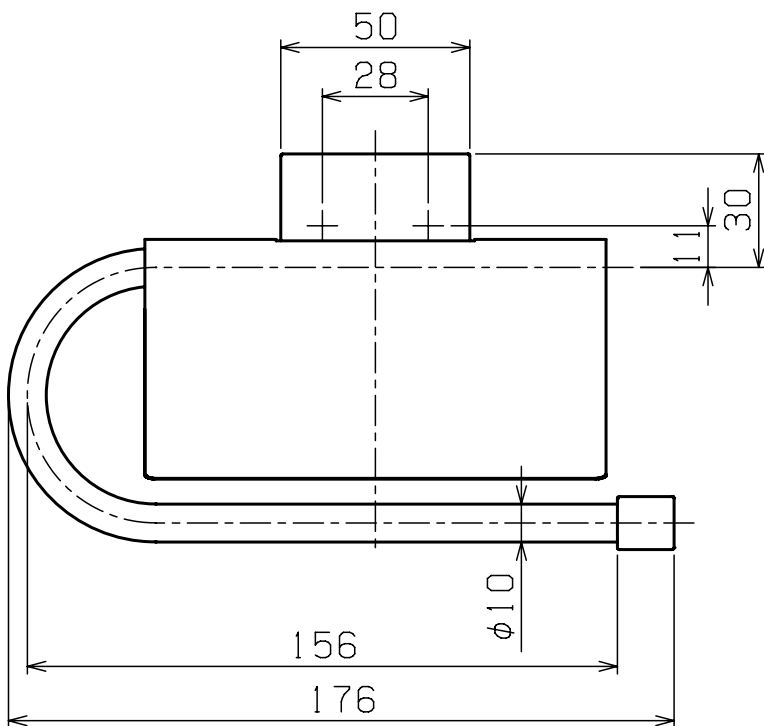
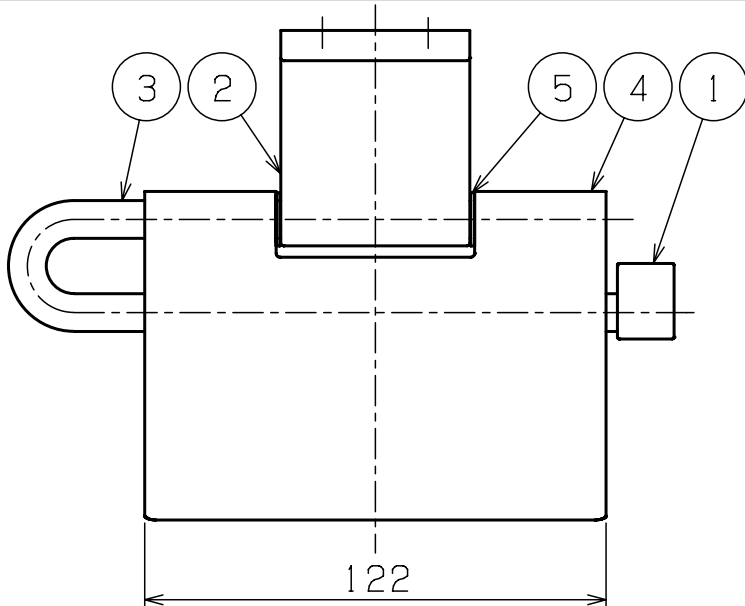


使用紙サイズ

紙幅	114±2m/m
芯の径	38±1m/m
巻取りの径	φ120m/m以下



部番	部品名	材質	個数	摘要・仕上
8	取付ネジ 4X25	SUS304	2	⊕ナベタッピンネジ
7	ブラケット固定ネジ M4X10	SUS304	1	すりわり付止めネジ
6	取付座	SUS304	1	
5	プッシュ	PP	2	乳白色
4	カッター	SUS304	1	#400研磨
3	パイプ	SUS304	1	#400研磨
2	ブラケット	ZDC-2	1	クロムメッキ
1	パイプキャップ	ABS	1	クロムメッキ

ペーパーホルダー