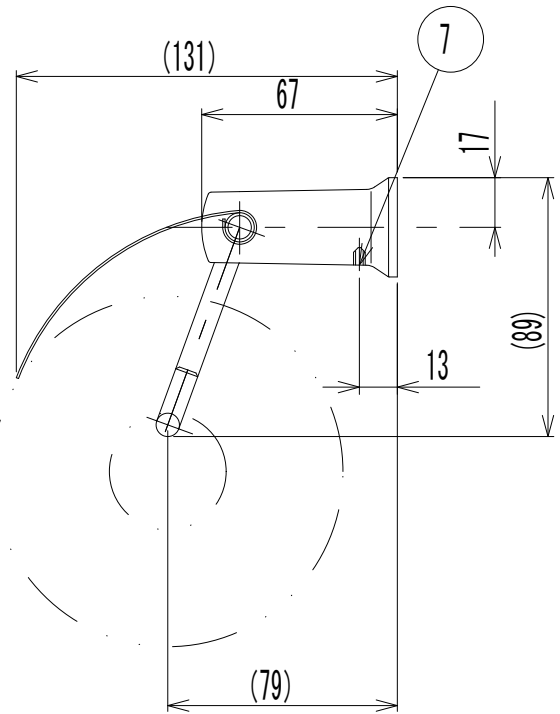
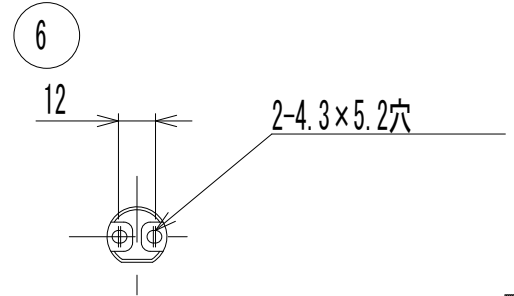
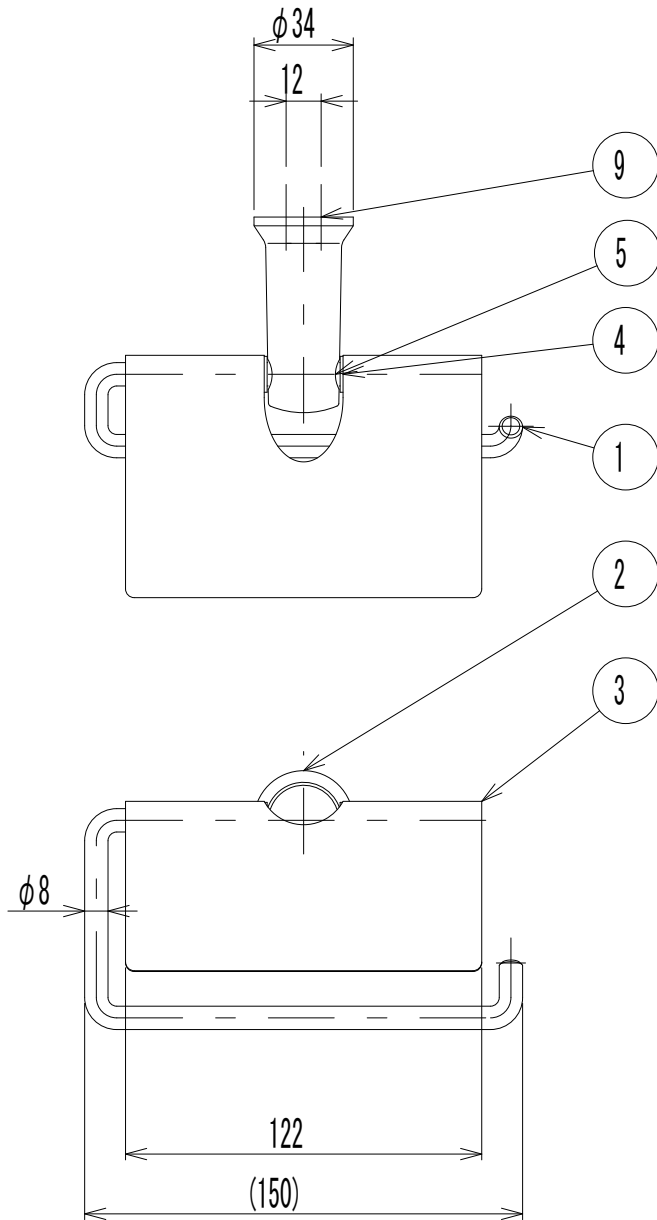


使用紙サイズ

紙幅	114 ± 2 mm
芯の径	38 ± 1 mm
巻取りの径	φ120 mm以下



ペーパーホルダー

部番	部品名	材質	個数	摘要・仕上
9	取付ネジ 4×30	SUS304	2	⊕ナベタ ッピンネジ
8	バー固定ネジ M4×10	SUS304	1	⊕ナベ小ネジ
7	ブラケット固定ネジ M4×6	SUS304	1	六角穴付き止めネジ
6	取付座	POM	1	色：黒
5	ブッシュ2	PP	1	色：乳白色
4	ブッシュ1	PP	2	色：乳白色
3	カッター	SUS304	1	表面研磨仕上げ/ショットブラスト仕上げ
2	ブラケット	ZDC	1	クロムメッキ仕上げ/サチライトメッキ仕上げ
1	バー	SUS304	1	表面研磨仕上げ/ショットブラスト仕上げ