

⚠ 注意

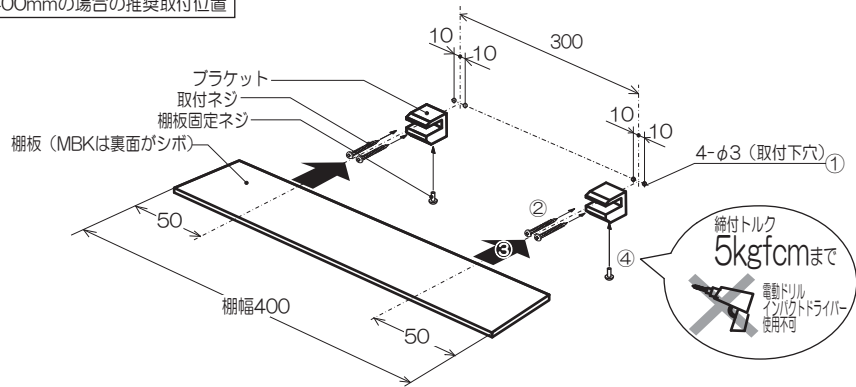
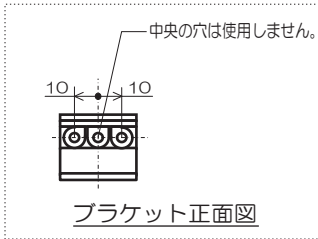
用途以外のご使用はしないでください。事故の原因となります。



- 強度の弱い、壁裏に補強のついていない壁には取り付けしないでください。
- 取付の際には、本体を壁に完全に固定してください。本体の固定が不完全な場合、ガタツキの原因となります。
- 棚板固定ネジ固定には電動ドリル、インパクトドライバー等のご使用にならず、手動のドライバーをご使用ください。
- 本製品に10kgf以上の荷重を加えないでください。破損の原因となります。
- 本製品に登ったり、ぶら下がったりしないでください。
- 本製品に火を近づけないでください、表面が変形・変色します。

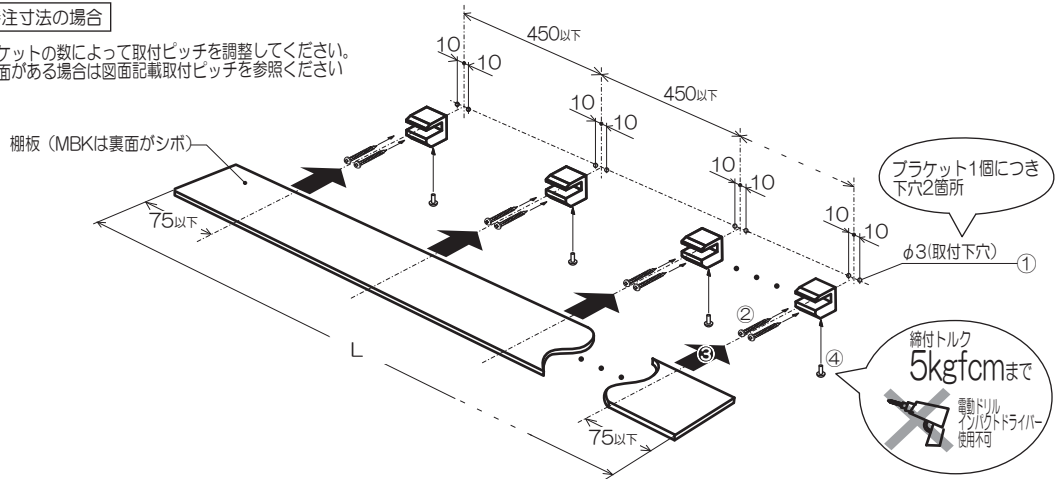
■ 取付方法

L=400mmの場合の推奨取付位置



L=特注寸法の場合

ブラケットの数によって取付ピッチを調整してください。
※図面がある場合は図面記載取付ピッチを参照ください

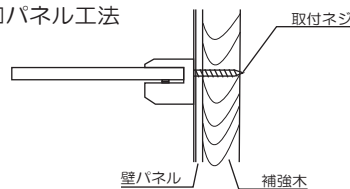


手順

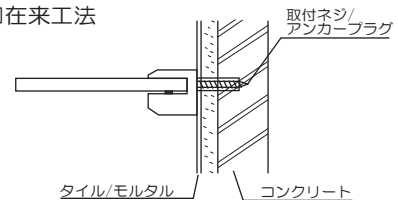
- ① 取付位置を決め、ネジ穴位置にドリル等でφ3mm程度の下穴を開けてください。
- ② 上図の要領に従いブラケットを取付ネジで壁に固定してください。(電動ドリル等使用可)
- ③ ブラケットがしっかり固定されていることを確認してから、棚板を水平に差し込んでください。※MBKの棚板はシボ面が裏になります。
- ④ 棚板を棚板固定ネジにて固定してください。(5kgfcm) ※その際には、手動のドライバーをご使用ください。

■ 取付参考例

□パネル工法



□在来工法



お手入れ方法

本製品がいつまでも美しさを保つように下記に従ってお手入れしてください。

- 通常は柔らかい布などで拭いてください。尚、汚れがひどいときは中性洗剤をしみ込ませた布などですみやかに汚れをとり、水又はお湯で洗浄し、乾いた布等で拭き取ってください。
- クレンザーや磨き粉など粗い粒子を含む洗剤や酸性・アルカリ性洗剤、塩素系漂白剤、アルコール、エタノール、ベンジン、シンナー及びナイロンタワシなどは使用しないでください。本製品に変色・割れ・光沢消失や、表面を傷つける恐れがあります。
- 掃除の際、本製品に上記洗剤及び薬品がついた場合は、直ちに水又はお湯にて洗浄してください。