

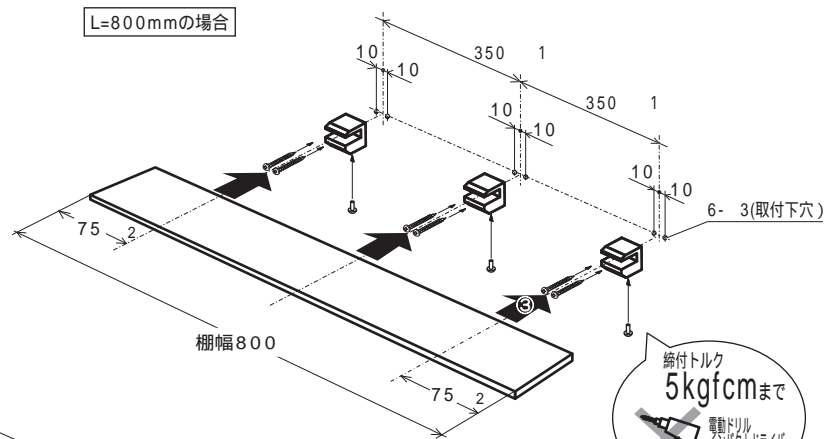
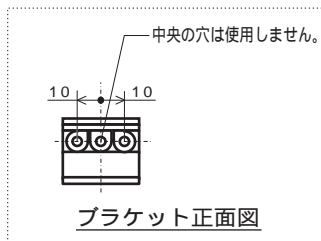
⚠ 注意

用途以外のご使用はしないでください。事故の原因となります。



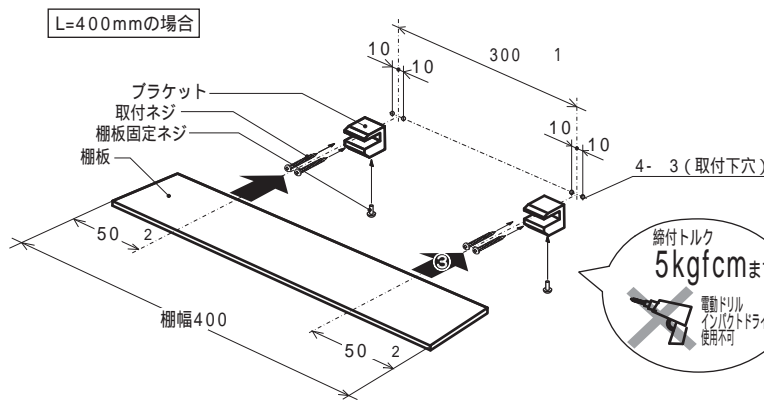
- ・強度の弱い、壁裏に補強のついていない壁には取り付けしないでください。
- ・取付の際には、本体を壁に完全に固定してください。本体の固定が不完全な場合、ガタツキの原因となります。
- ・棚板固定ネジ固定には電動ドリル、インパクトドライバー等のご使用にならず、手動のドライバーをご使用ください。
- ・本製品に10kgf以上の荷重を加えないでください。破損の原因となります。
- ・本製品に登ったり、ぶら下がったりしないでください。
- ・本製品に火を近づけないでください、表面が変形・変色します。

取付方法



締付トルク
5kgfcmまで

電動ドリル
インパクトドライバー
使用不可



締付トルク
5kgfcmまで

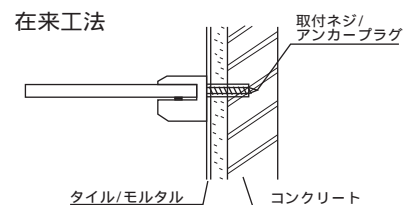
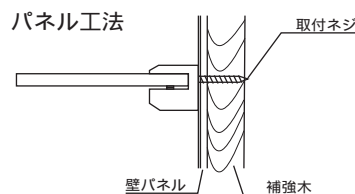
電動ドリル
インパクトドライバー
使用不可

注意
棚幅が図示以外の寸法の場合には
・ブラケット中心ピッチを450mm以下(1寸法)
・オーバーハングを75mm以下(2寸法)
としてください。また図面等を参照してください。

手順

- 取付位置を決め、ネジ穴位置にドリル等で 3mm程度の下穴を開けてください。
- 上図の要領に従いブラケットを取付ネジで壁に固定してください。(電動ドリル等使用可)
- ブラケットがしっかり固定されていることを確認してから、棚板を水平に差し込んでください。
- 棚板を棚板固定ネジにて固定してください。(5kgfcm) その際には、手動のドライバーをご使用ください。

取付参考例



お手入れ方法

本製品がいつまでも美しさを保つように下記に従ってお手入れしてください。

- ・通常は柔らかい布なので拭いてください。尚、汚れがひどいときは中性洗剤をしみ込ませた布などですみやかに汚れをとり、水又はお湯で洗浄した乾いた布等で拭き取ってください。(シンナー・ベンジン・油類は使用しないでください)
- ・クレンザーや磨き粉など粒子の粗い洗剤やナイロンタワシなどは使用しないでください。本製品の表面を傷つけるおそれがあります。
- ・酸性・アルカリ性有機溶剤の含まれる洗剤及び薬品は使用しないでください。本製品に、変色・割れ・光沢消失を起こすおそれがあります。
- ・掃除の際、本製品に上記洗剤及び薬品がついた場合は、直ちに水又はお湯にて洗浄してください。