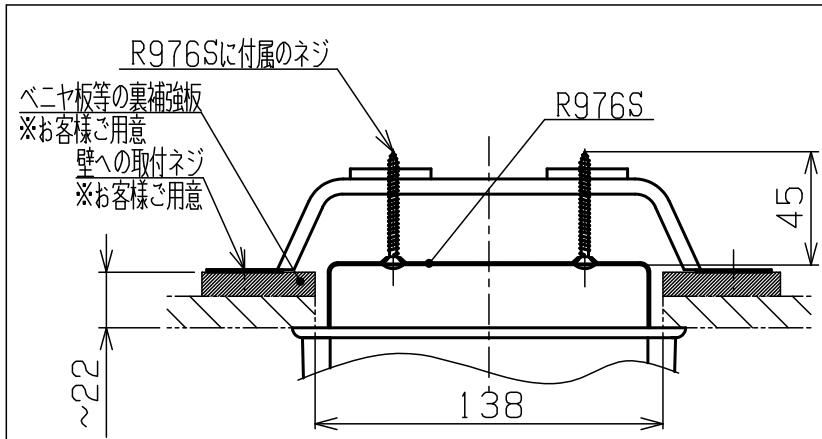
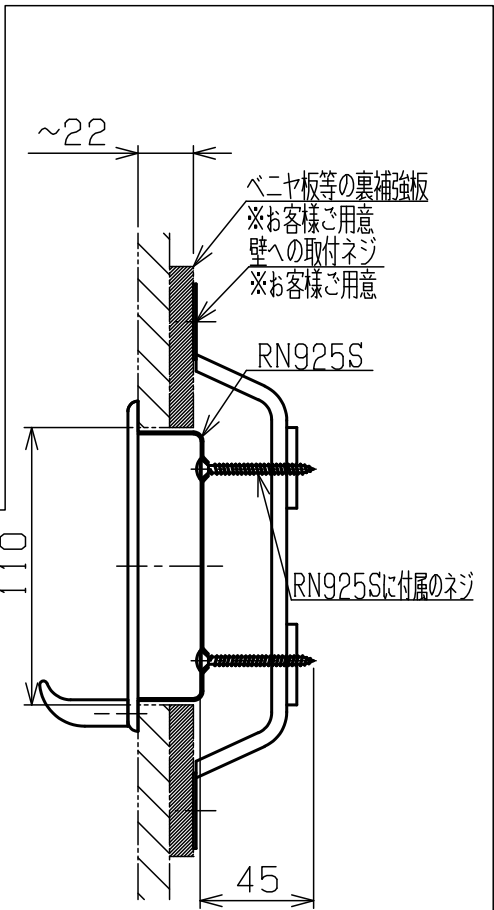
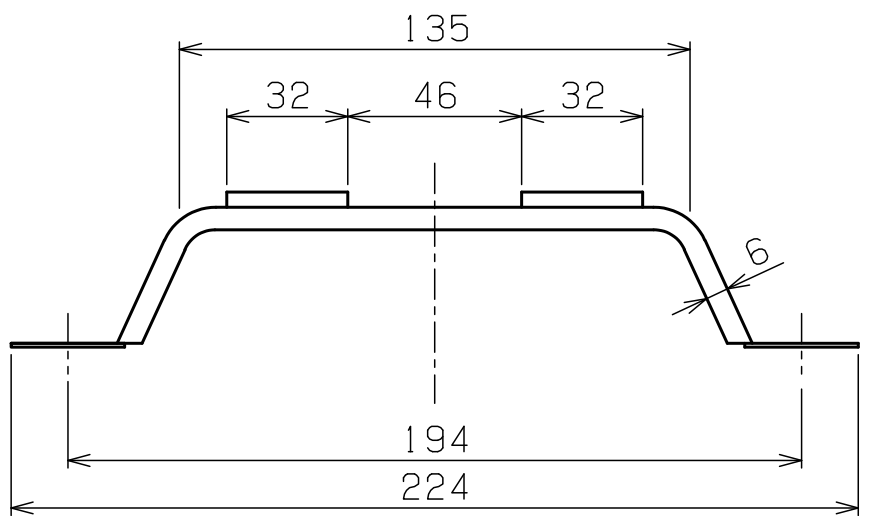
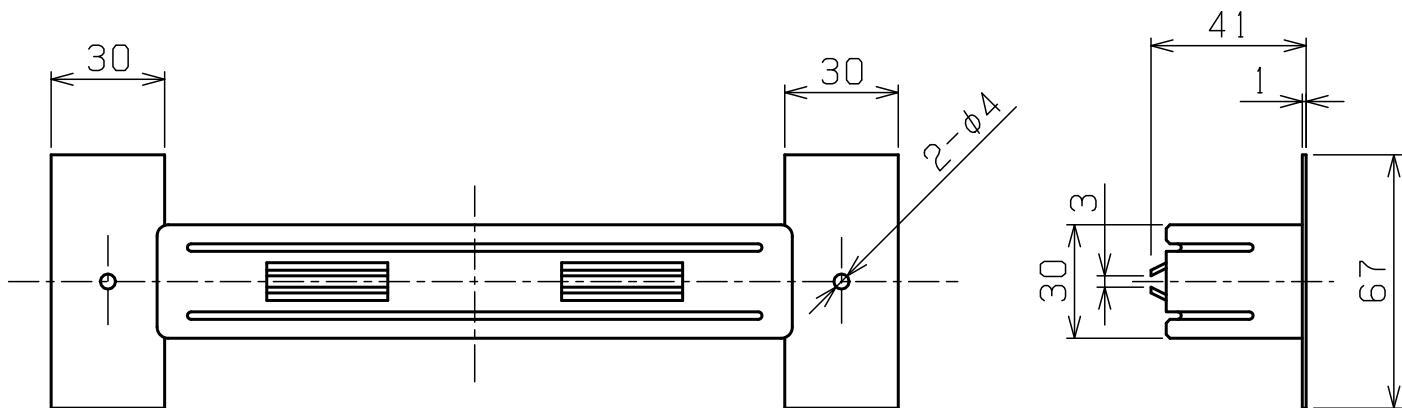


※本製品はRN925S, R976S専用の取付補助部品です。
壁へ固定する取付ネジは現場にてご用意ください。



R976S 取付参考図 (推奨)

RN925S 取付参考図 (推奨)

7				
6				
5				
4				
3				
2				
1	本体	SPCC	1	クロメートメッキ
部番	部品名	材質	個数	摘要・仕上