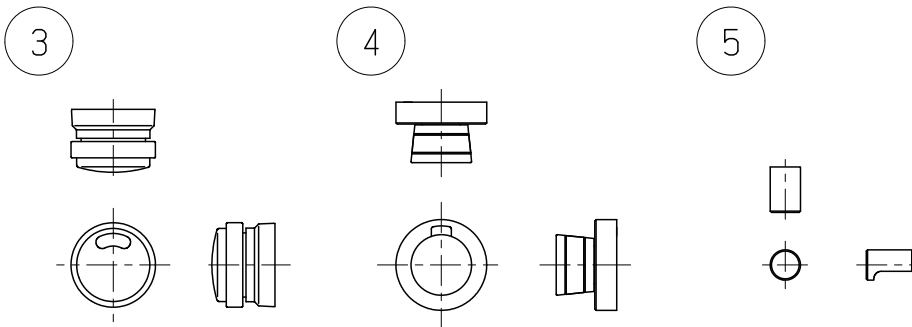


本製品は完全特注品です。
 マス数・寸法・仕上げ等変更可能です。
 本図の仕様
 1マス当り H200×W200×D150
 タテ5×ヨコ4=20マス
 右吊元
 ダイヤルキー（ブラック）

主なキーバリエーション



受注生産品

6	取付ネジ 4X30	ステンス	6	+ナベタッピンネジ 頭部色合わせ
5	ツマミ		20	サテックロム
4	ダイヤルキー		20	シルバー
3	ダイヤルキー		20	ブラック
2	扉	ステンレス/スチール/アクリル	20	ヘアライン/焼付塗装/基材色
1	本体	ステンレス/スチール	1	ヘアライン/焼付塗装
部番	部品名	材質	個数	摘要・仕上