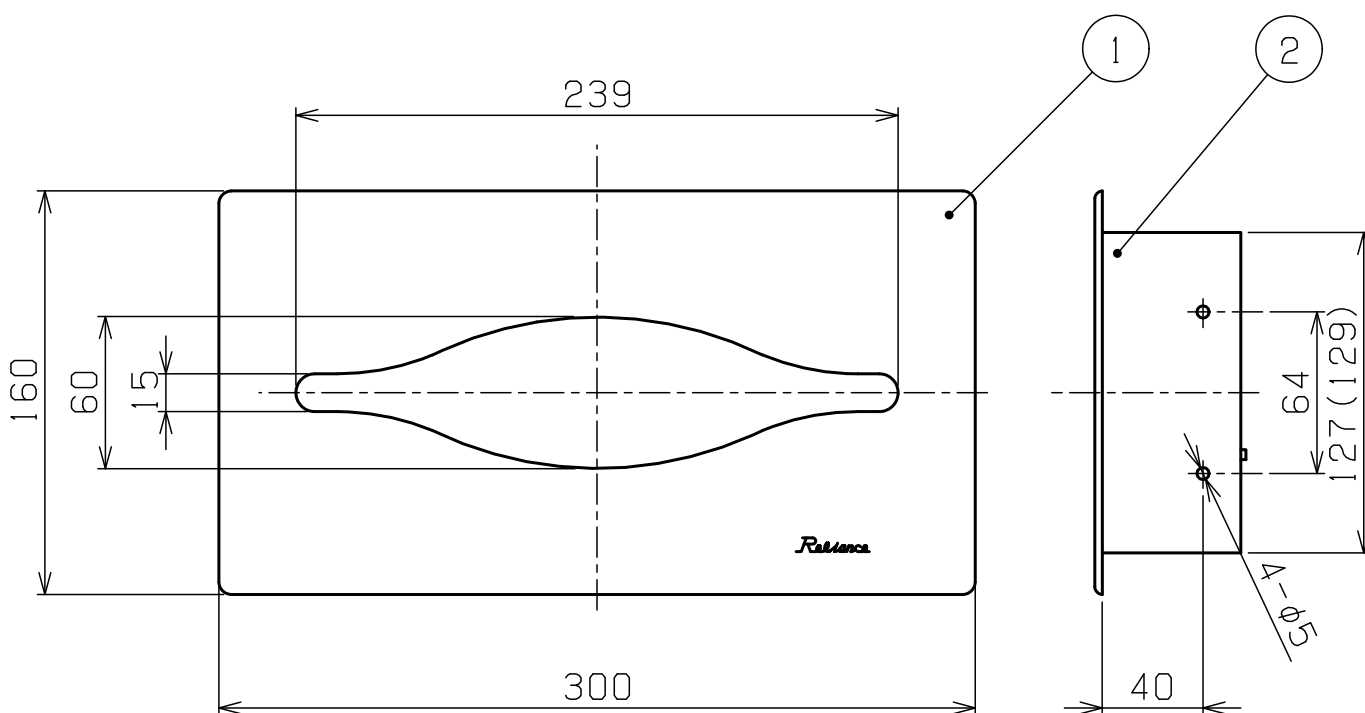
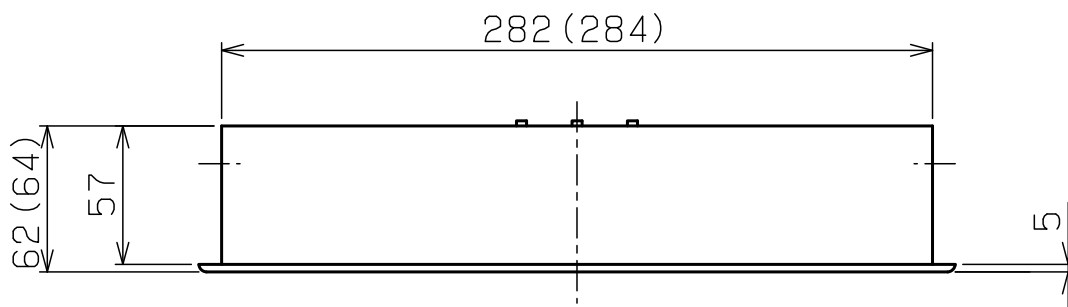


( ) 内寸法はリベットを含む



カタログ用写真

取付壁穴寸法 H130XW290XD62m/m

| 部番 | 部品名       | 材質     | 個数 | 摘要・仕上     |
|----|-----------|--------|----|-----------|
| 7  |           |        |    |           |
| 6  |           |        |    |           |
| 5  |           |        |    |           |
| 4  |           |        |    |           |
| 3  | 取付ネジ 4X30 | SUS304 | 4  | ⊕ナベタッピンネジ |
| 2  | 裏箱        | SUS304 | 1  | 2B        |
| 1  | 表面板       | SUS304 | 1  | ヘアライン     |

|                    |    |                      |    |         |
|--------------------|----|----------------------|----|---------|
| 株式会社 <b>リライアンス</b> | 品名 | ペーパータオルボックス<br>(埋込型) | 品番 | R1010-S |
|--------------------|----|----------------------|----|---------|