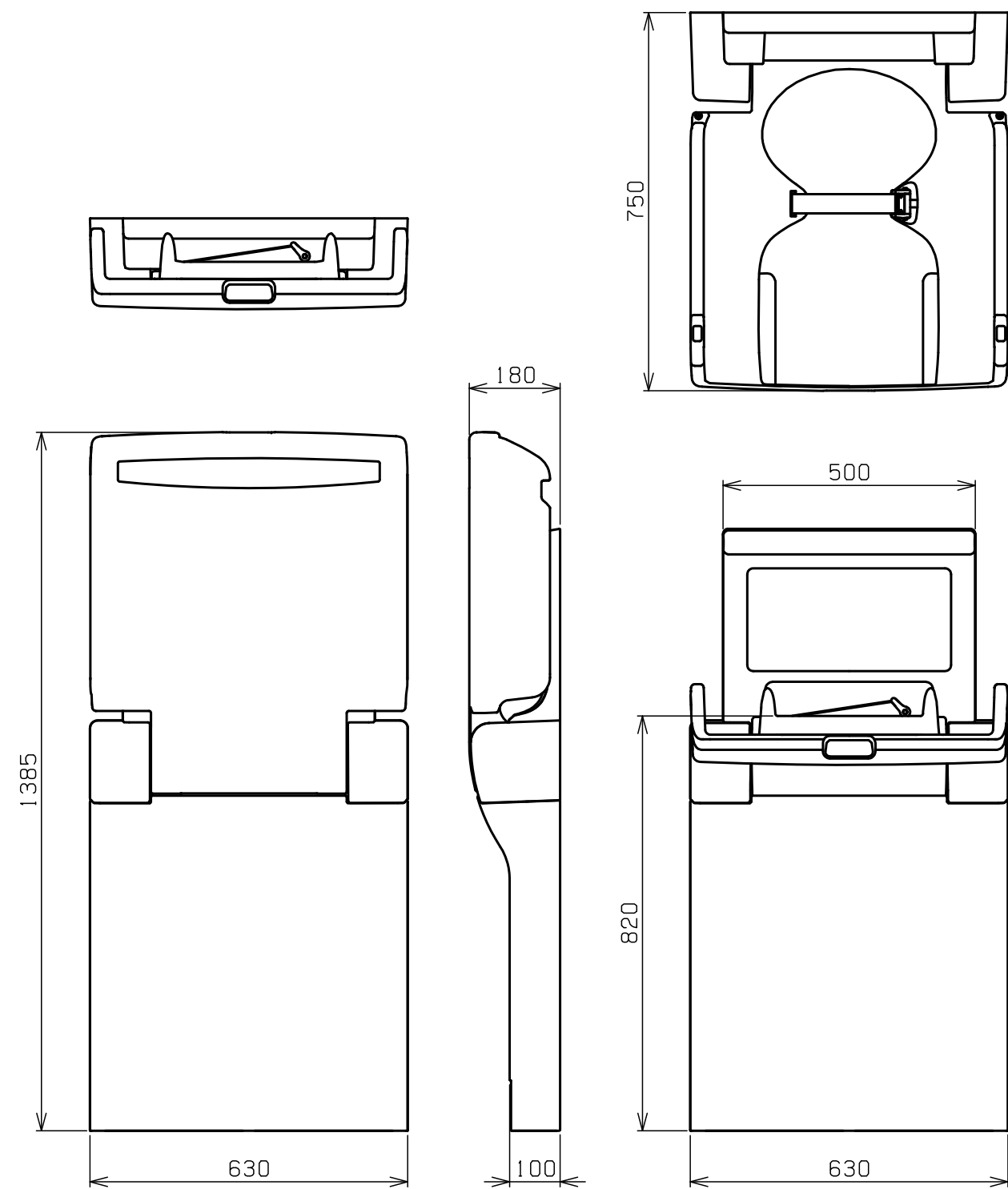
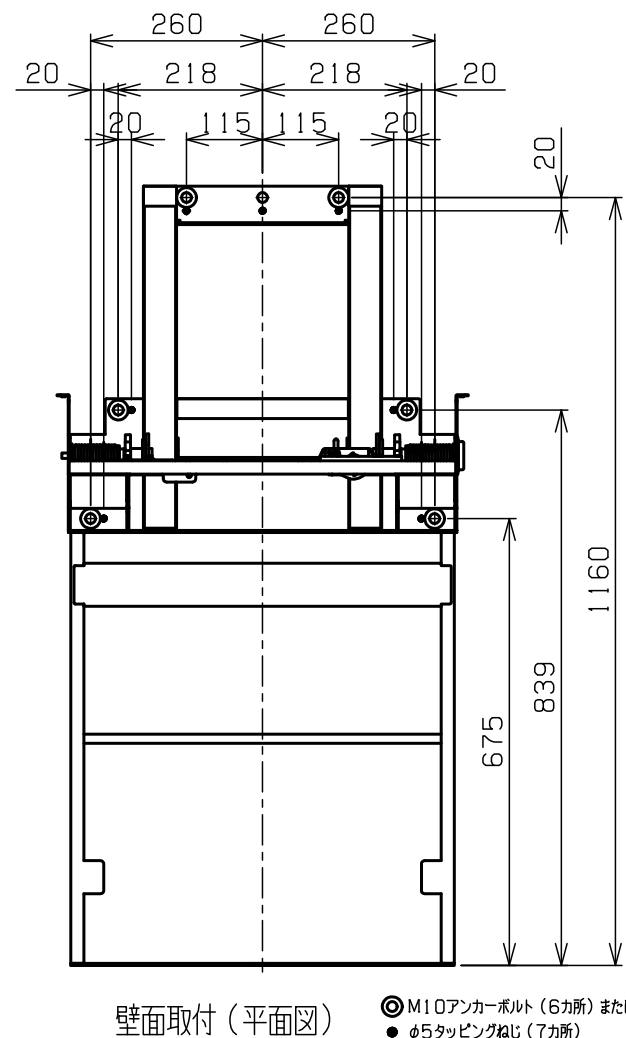
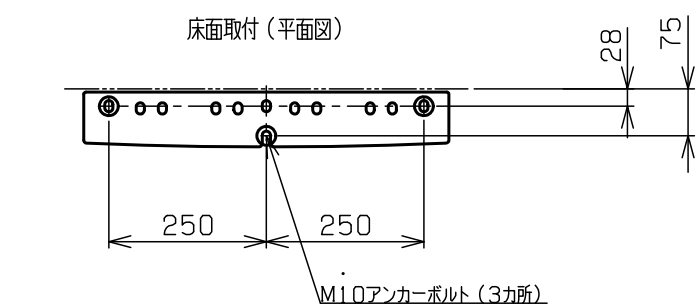
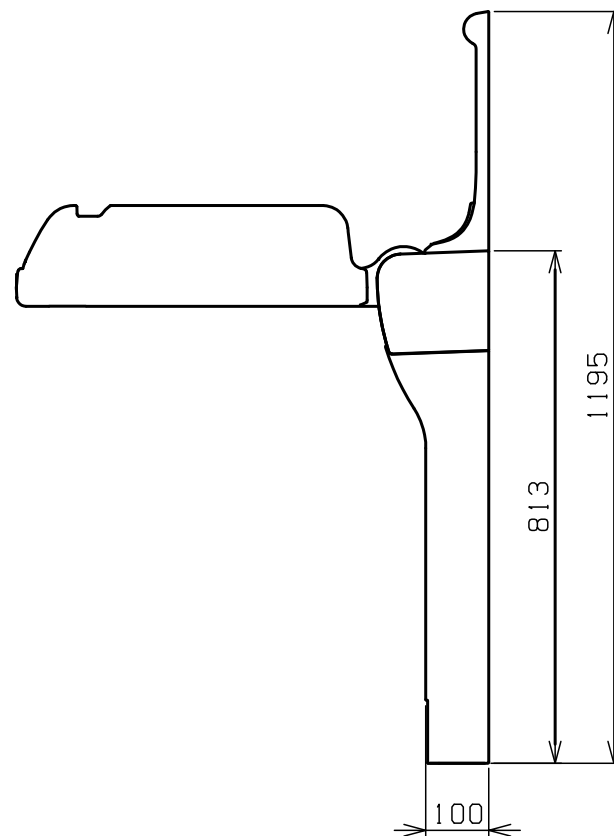


使用対象年齢	1ヵ月～2才半まで
耐荷重	294N (30kgf)
製品重量	32kg
材質	フレーム：鋼(防錆塗装) 樹脂：ABS/POM クッション：張り材 PVC 発泡ウレタン
付属部品	誘導案内ステッカー：2枚 警告ステッカー(壁面用)：1枚 タッピングねじφ5×35(壁面固定用)：7本 平ワッシャーφ5：7個 U字ワッシャー：5個
カラー	クリアホワイト

改訂番号	作成年月日	改訂履歴	担当	承認
△1				
△2				
△3				



アンカーボルト等の固定金具は付属されておりません
壁・床の種類に合わせて御用意下さい



					物件名	
					顧客名	
5					品名番号	OK-F11
4					名称	縦型おむつ交換台スマートホールド
3					図面番号	CB-004
2					尺度	1/12 検図 検図 改訂 製図
1					作成年月日	
部番	部品名	材質	個数	備考	14.08.22	清水