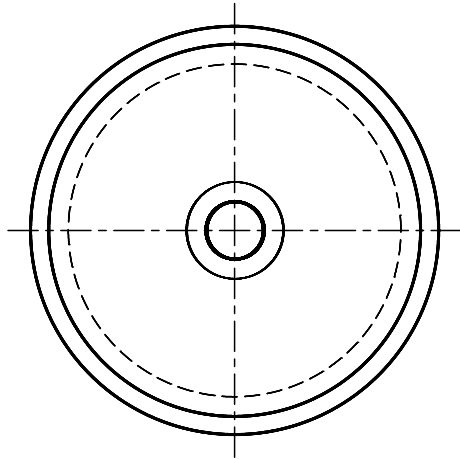
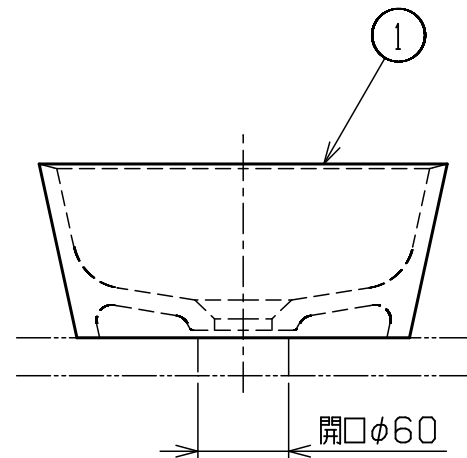
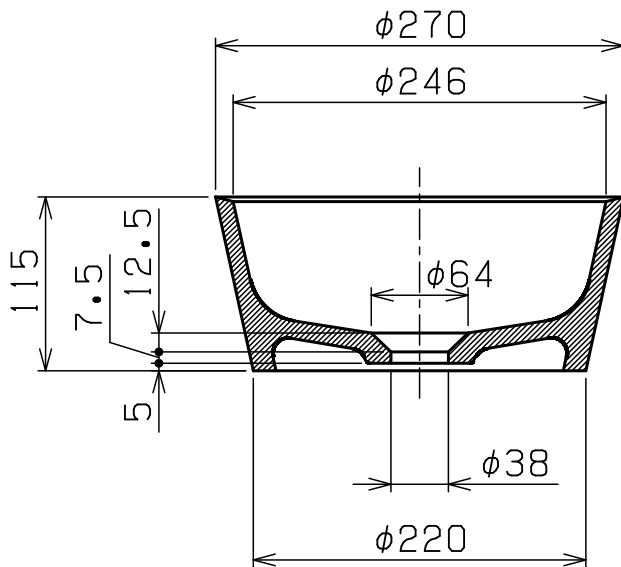


LSM6-xx 容量3.4L 重量3.0kg
 ※品番中のxxには下記の仕上色記号が入ります。

- ・SU：スミジメ（墨染）
- ・NE：ネリイロ（練色）
- ・MO：モトシロ（素白）
- ・TU：ツヤシロ（艶白）
- ・TA：タンコウ（淡黄）



- ・本品は一品生産品ですので、同品番であっても色合いが異なることがあります。
- ・また、形状に歪みなどが生じる場合があります。
- ・焼物の特色・特徴として素地の釉薬の収縮性の違いから貫入（ひび割れ模様）が生じる場合があります。
- ・手洗器のカウンター設置部はシリコンでコーキングしてください。
- ・水栓金具からの吐水量によっては水跳ねが生じます。その場合は吐水量を絞ってお使いください。



2	取付設置・取扱説明書	-	1	
1	手洗器本体	陶器	1	
部番	部 品 名	材 質	個 数	備 考

品番	LSM6-xx	品名	置き型手洗器
----	---------	----	--------