

2-3. 製品仕様表

該当品番：LSM5 本体重量・・・1.8kg, 容量・・・3.0L

⚠️ 製品特性上のご注意

- ・本品は一品生産品ですので、同品番で有っても色合いや色のバランスが異なることがあります。
- ・焼物の特色・特徴として素地の釉薬の収縮性の違いから貫入（ひび割れ模様）が生じる場合があります。

⚠️ 使用上のご注意（必ずお読みください）

- 用途以外のご使用はしないでください。事故の原因となります。
- ・たたく・ぶつける等衝撃を与えないで下さい。手洗器の破損の原因となります。
 - ・陶器の手洗器は、硬い物を落下させると破損してしまいますのでご注意ください。
 - ・高熱の機器を近くに置かないで下さい。手洗器の破損の原因となります。
 - ・急激な温度変化は与えないで下さい。割れ破損の原因となります。
 - ・修理技術者以外は修理改造を絶対に行わないで下さい。

3. お手入れ方法

- 本製品がいつまでも美しさを保つよう下記に従ってお手入れしてください。
- ・手洗器のお手入れは、市販の洗剤と柔らかい布やスポンジ等をご使用ください。
 - （傷を付ける恐れのある研磨材入りの洗剤や金属タワシなどは使用しないでください）
 - ・排水口は排水口金具を抜き、周囲に付いたゴミを取り除いた後、水洗いしてぬめりを落として下さい。

株式会社 **リラインス** 〒160-0023 東京都新宿区西新宿6-6-3 新宿国際ビルディング新館9階 製品についてのお問い合わせは
 ・TEL 03-5909-0503~4
 ・FAX 03-5909-0518
<https://www.le-bain.com>

230120

④

取付設置、ご使用前にこの説明書をよくお読みの上、正しく取付設置、ご使用ください。
 ※本書の説明中に使用されている図はLSM4を例として取り上げておりますが、他の品番の製品についても同様の方法となります。
 お客様へ・・・本書はお読みになった後も、お使いになる方が必要な時にいつでも読める様、大切に保管してください。
 工事店様へ・・・取付設置後は、本書をお客様へお渡しください。

MONOCHROME series リブ付手洗器

該当品番：LSM5-SU, LSM5-NE, LSM5-MO, LSM5-TU, LSM5-NB
 LSM5-AG

1. 部品確認

1) 下表を基に部品の数量確認を行って下さい。

同梱部品					
MONOCHROME series リブ付手洗器					
①ポウル本体	②取付設置・取扱説明書				
					
1台	1枚				

⚠️ 取付設置についてのご注意（必ずお読みください）

- ・取付けは本書の通りに実施し、取付設置店様が行って下さい。誤った取付は事故やケガの原因となります。
- ・高温になる場所へは設置しないで下さい。
- ・取付設置時はポウル本体表面にカバーをかけるなどし、キズがつかないようにご注意ください。
- ・本書2-3製品仕様表に記載された各製品の本体重量に耐え得る強度を持つカウンターへ取付けて下さい。カウンターの強度やポウル本体の固定が不十分な場合、外れが生じたりガタツキの原因となります。
- ・取付設置店様は取付設置終了後、正常に作動する事を確認するとともに、お客様に使用方法・お手入れの仕方を説明して下さい。

①

2-1. 取付設置方法

1) 取付けるカウンターへφ242mmの取付穴を開きます。（図1参照）

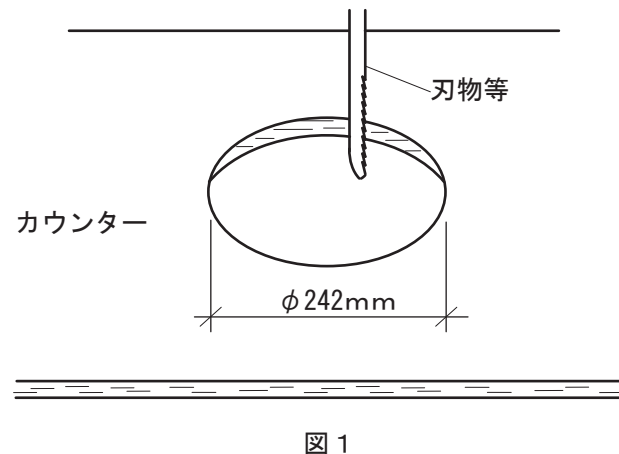


図1

2) ①手洗器本体の裏側ツバ部外周にシリコンを塗布します。（図2参照）

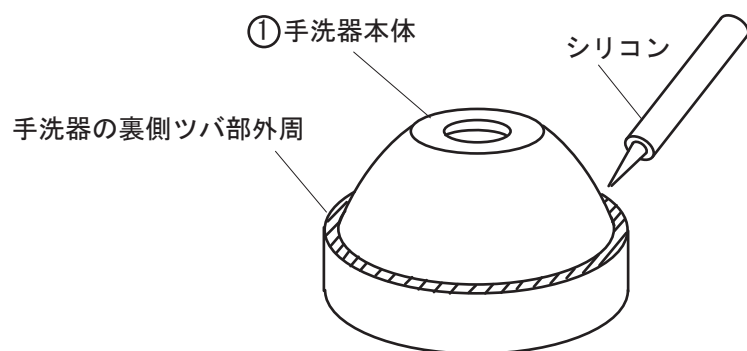


図2

3) ①手洗器本体を1)で開口したカウンターへセットします。（図3参照）
 カウンター表面より手洗器外にはみ出したシリコンは手早く綺麗にふき取り仕上げて下さい。

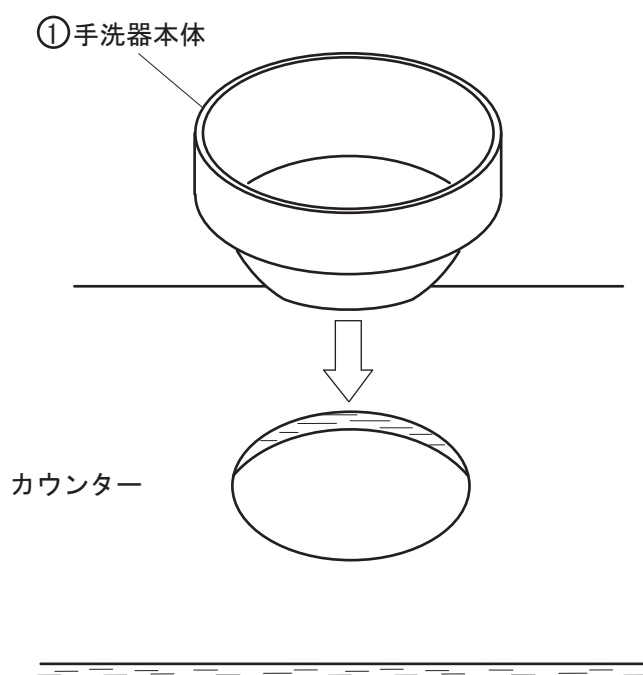


図3

②

4) 目皿の取付（FCBT-25及びFCST-25Nの場合）

目皿部品は右図の取付順にて手洗器に取付けます。取付は水漏れ等を考慮し、确实に行って下さい。ヘアキャッチャーを最後に装着して下さい。

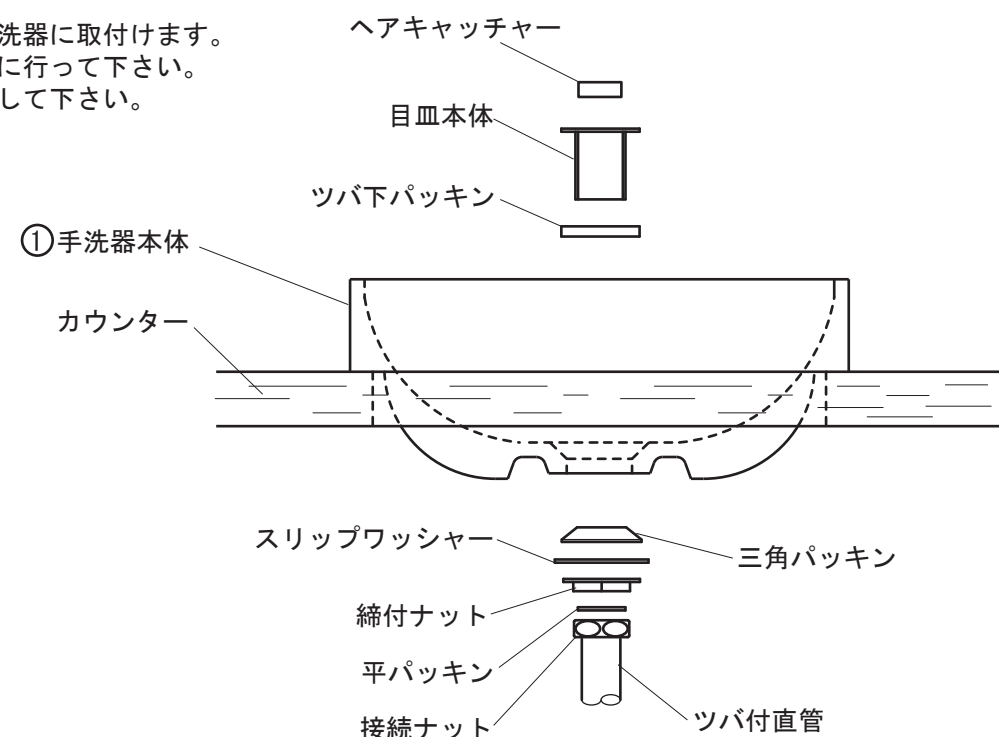
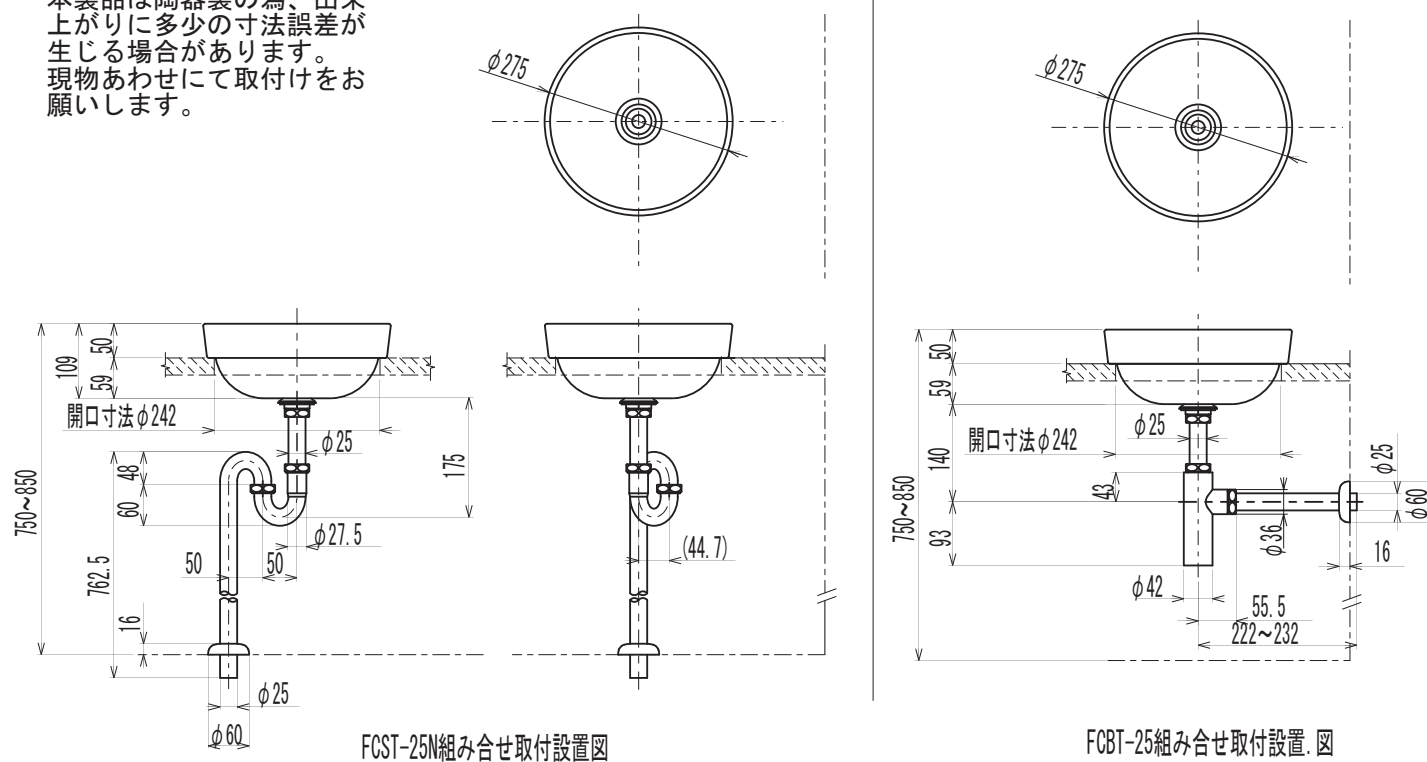


図4（側面より）

2-2. 取付設置図

手洗器取付設置図

※オーバーフロー無し
 本製品は陶器製の為、出来上がりに多少の寸法誤差が生じる場合があります。現物あわせにて取付けをお願いします。



③