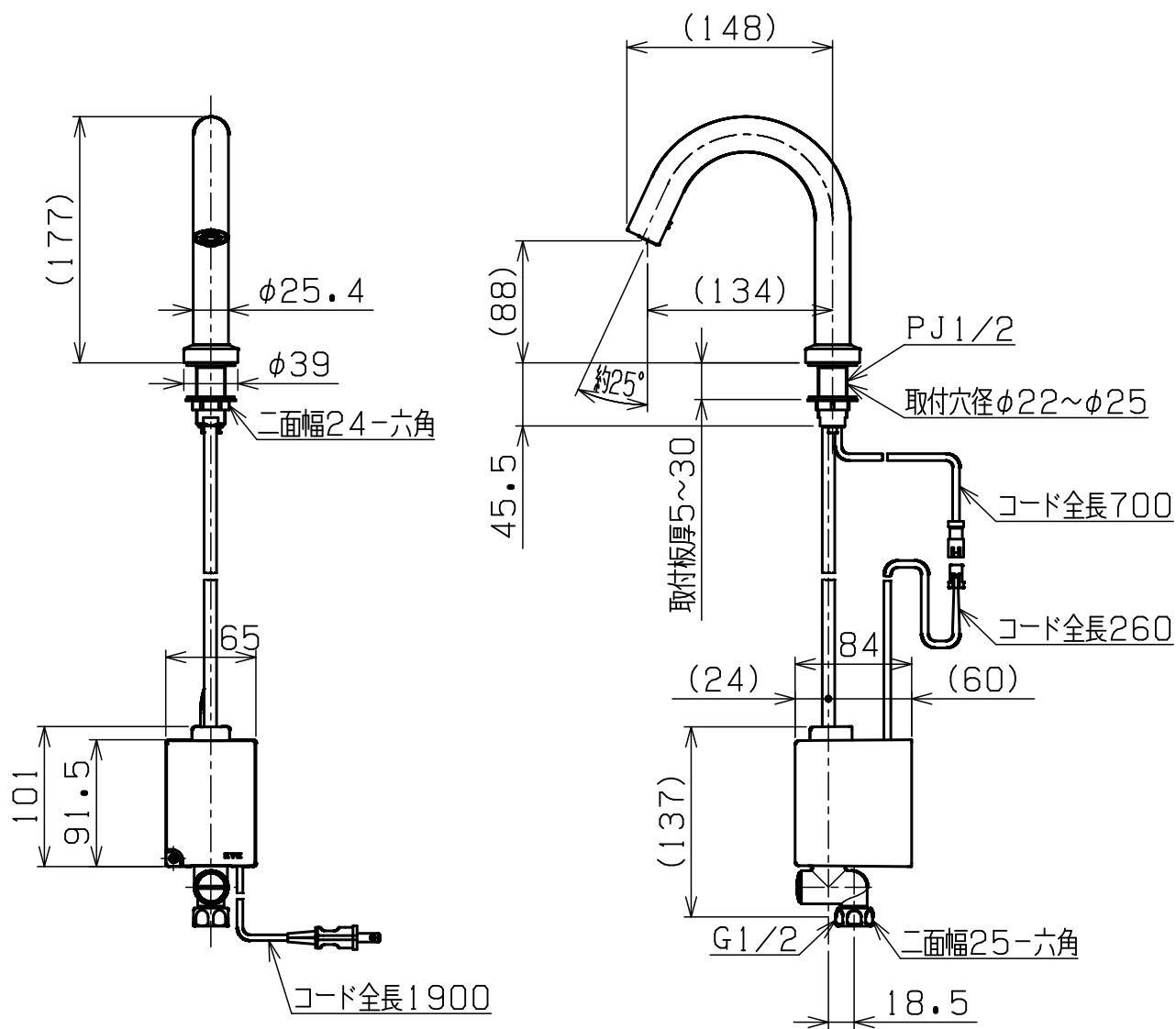


- ・給水専用 (1℃~40℃)
- ・電源：AC100V
- ※凍結の可能性のある所では使用しないでください。



品番	FCV1700L	品名	センサー立水栓
----	----------	----	---------