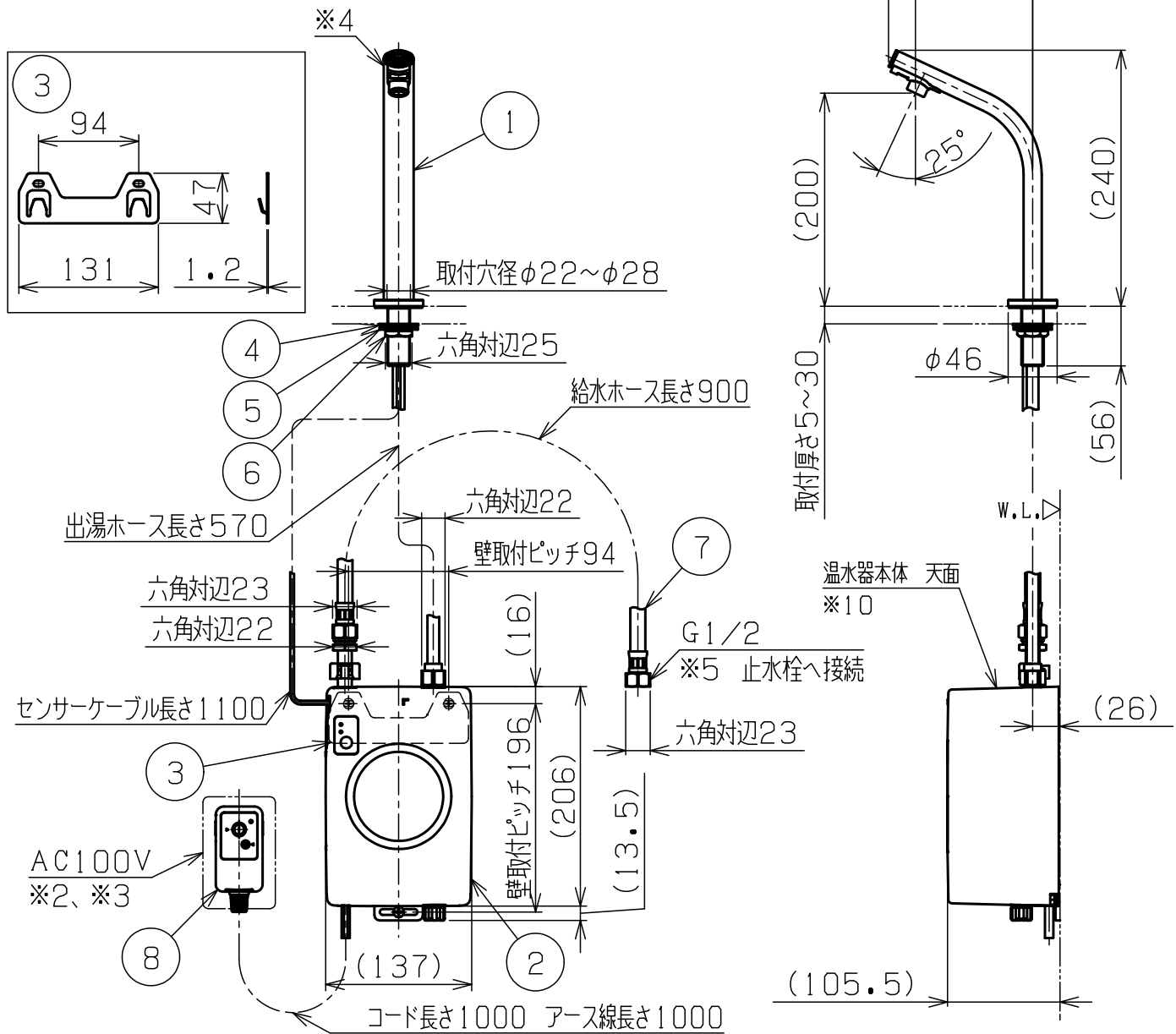


- ※1 () 内寸法は参考寸法です。
- ※2 必ず温水器専用のコンセントを設置してください。
- ※3 コンセントは接地用端子のついたコンセントを設置して必ずD種接地工事を行ってください。
- ※4 必ず同梱の専用水栓 (吐水部) をご使用ください。
- ※5 必ず止水栓を設置してください。
- ※6 止水栓との接続には必ず同梱の給水ホースをご使用ください。
- ※7 給水ホースの曲げ半径は35mm以上確保してください。
- ※8 温水器本体は壁掛専用です。
- ※9 温水器本体の取付下地は、温水器本体の重量 (約1.6kg) に十分耐えられるような構造、材質を準備してください。
- ※10 温水器本体は必ず天面を上にして水平に取付けて下さい。
- ※11 寒冷地対応品ではないため、温水器本体や水栓 (吐水部) の周囲の温度が氷点下にならないようにしてください。
- ※12 本製品は、供給される水温に対し13~16℃加温する温水器です。最高温度は約40℃に制限されます。



9	固定ビス 5×30	-	3	⊕ナベタッピンネジ
8	電源プラグ	-	1	
7	給水ホース	-	1	
6	ロックナット	BS-C3604	1	
5	菊座金	-	1	ユニクロメッキ
4	締付パッキン	NBR	1	
3	バックハンガー	-	1	
2	温水器本体	-	1	
1	水栓本体	BS-C3604	1	クロムメッキ
部番	部品名	材質	個数	摘要・仕上

株式会社 リライアンス	品名	小型電気温水器 (センサー水栓付)	品番	FCS239K
--------------------	----	-------------------	----	---------