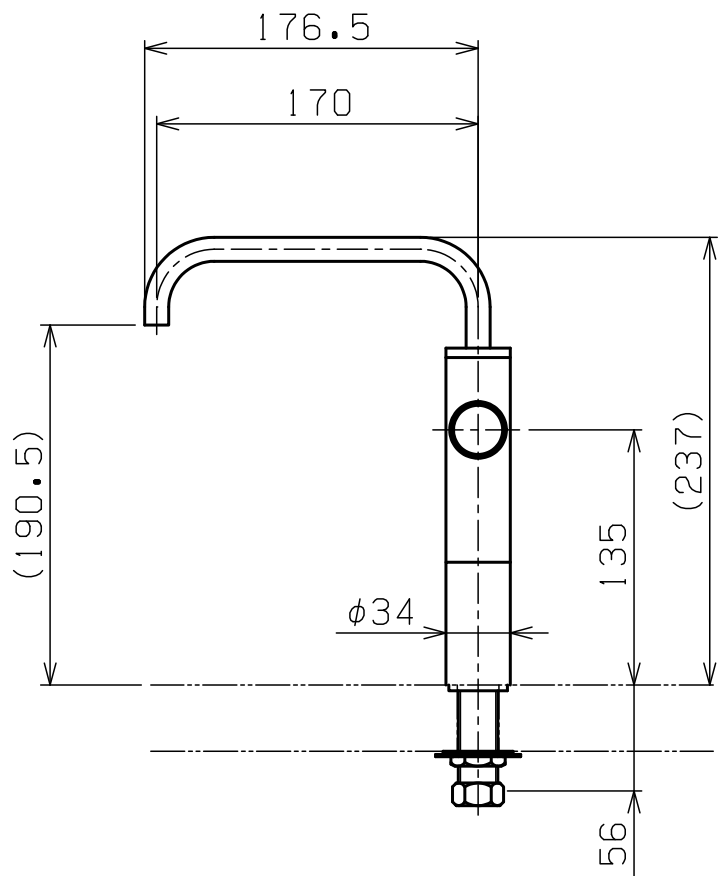
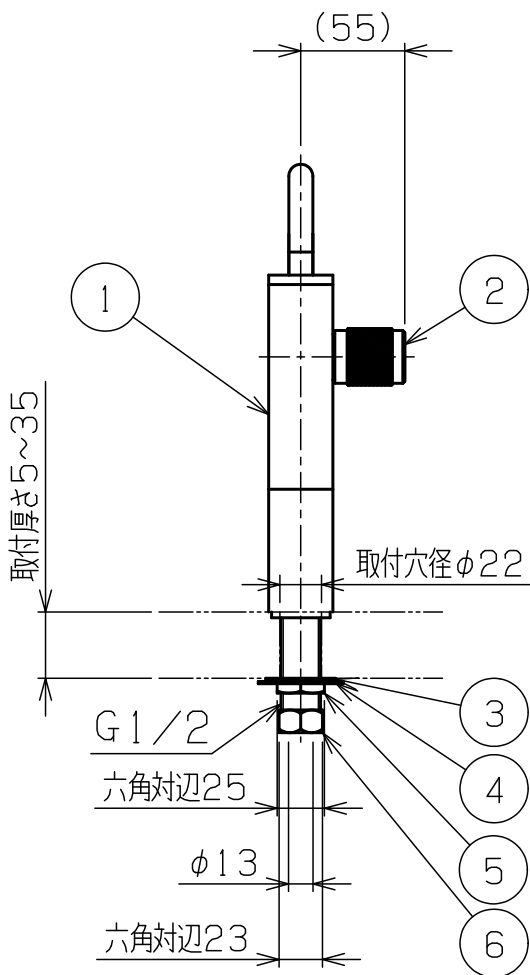


- ※1、( ) 内寸法は参考寸法です。
- ※2、止水栓を必ず設置下さい。
- ※3、銅管部分は無理に屈曲させないで下さい。



洗面台

7				
6	給水ナット	BS-C3604	1	
5	ロックナット	BS-C3604	1	
4	菊座金	-	1	ユニクロメッキ
3	締付パッキン	NBR	1	
2	ツマミ	-	1	マットブラック
1	本体	BS-C3604	1	マットブラック
部番	部品名	材質	個数	摘要・仕上