

4. お手入れ方法

- 本製品がいつまでも美しさを保つよう下記に従ってお手入れしてください。
- ・普段からこまめに柔らかい布等で拭いて下さい。汚れがひどい時は適度に薄めた中性洗剤で拭いた後、水拭きし最後に空拭きして下さい。
 - ・クレンザーやみがき粉など研磨剤を含む洗剤、酸性洗剤、塩素系洗剤、シンナー、ベンジン、及びナイロンたわし等は製品の表面を傷つけたり、侵したりしますので使用しないでください。
 - ・万が一鋼板ホーロー仕上の洗面ボウルの表面に破損が生じた場合は、全国のホームセンター等で市販しているホーロー補修材にてできるだけ早く補修して下さい。
補修の際は、補修材に付属の取扱説明書にそって正しく補修をしてください。間違った補修方法はさび等の原因となります。

5. 注意 

- 用途以外のご使用はしないでください。事故の原因となります。
- ・薬品での洗浄は避けてください。
 - ・取付けの際は、本品を壁に完全に固定してください。本体の固定が不十分な場合、ガタツキの原因となります。
 - ・本品に火を近づけないでください。変形、変色します。
 - ・本製品に登ったり、ぶらさがったりしないでください。

リラインス

取付設置・取扱説明書







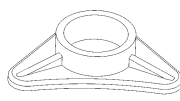


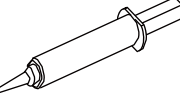
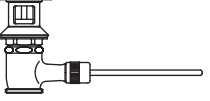
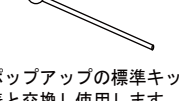
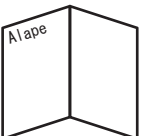
取付設置、ご使用前にこの説明書をよくお読みの上、正しく取付設置、ご使用ください。
 お客さまへ・・・本書はお読みになった後も、お使いになる方が必要な時にいつでも読める様、大切に保管してください。
 工事店様へ・・・取付設置後は、この取扱説明書をお客様へお渡しください。

Alape[®] オーバーカウンター用洗面ボウル

該当品番
EB. SR650

1. 部材確認

1) 下表を基に部品の数量確認を行って下さい。

同梱部材					
①ボウル本体	②横穴管	③排水口パッキン	④オーバーフロー金具 <small>※パッキン付</small>	⑤オーバーフロー管	⑥オーバーフローパッキン
					
1台	1ヶ	1ヶ	1ヶ	1ヶ	1ヶ
⑦シートリング	⑧オーバーフロー金具 締付工具	⑨ボウル設置用パッキン	⑩専用接着剤	⑪ポップアップ排水金具	⑫ロングキック棒 <small>※ポップアップの標準キック棒と交換し使用しますので紛失に御注意下さい。</small>
					
1ヶ	1ヶ	1ヶ	1ヶ	1ヶ	1set
⑬テンプレート					
					
1枚					

ご注意：予備部材や使用しない部材が含まれている場合がございます。

2. 取付設置前のご注意

- 1) 商品の表面には直接工具を掛けしないで下さい。
- 2) 取付設置の際には商品表面にカバーをかけるなどし、キズをつけないようご注意下さい。

製造元

Alape[®]

アラペ社(ドイツ)

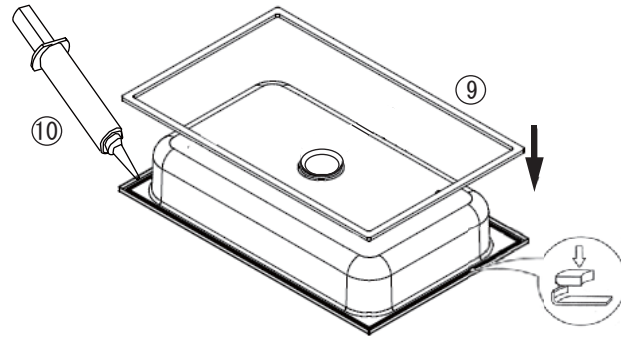
輸入総代理店

株式会社 **リラインス**

〒160-0023 東京都新宿区西新宿6-6-3 新宿国際ビルディング新館9階
 製品についてのお問い合わせは
 ・TEL 03-5909-0503~4
 ・FAX 03-5909-0518
<https://www.le-bain.com>

3. 取付設置方法

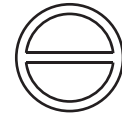
- ⑩専用接着剤を洗面ボウルの縁に塗布し、
⑨ボウル設置用パッキンを接着します。
※接着剤を使用するときは、硬化を促進させる為、
接着剤を塗布したら霧吹き等で水をスプレー
してください。



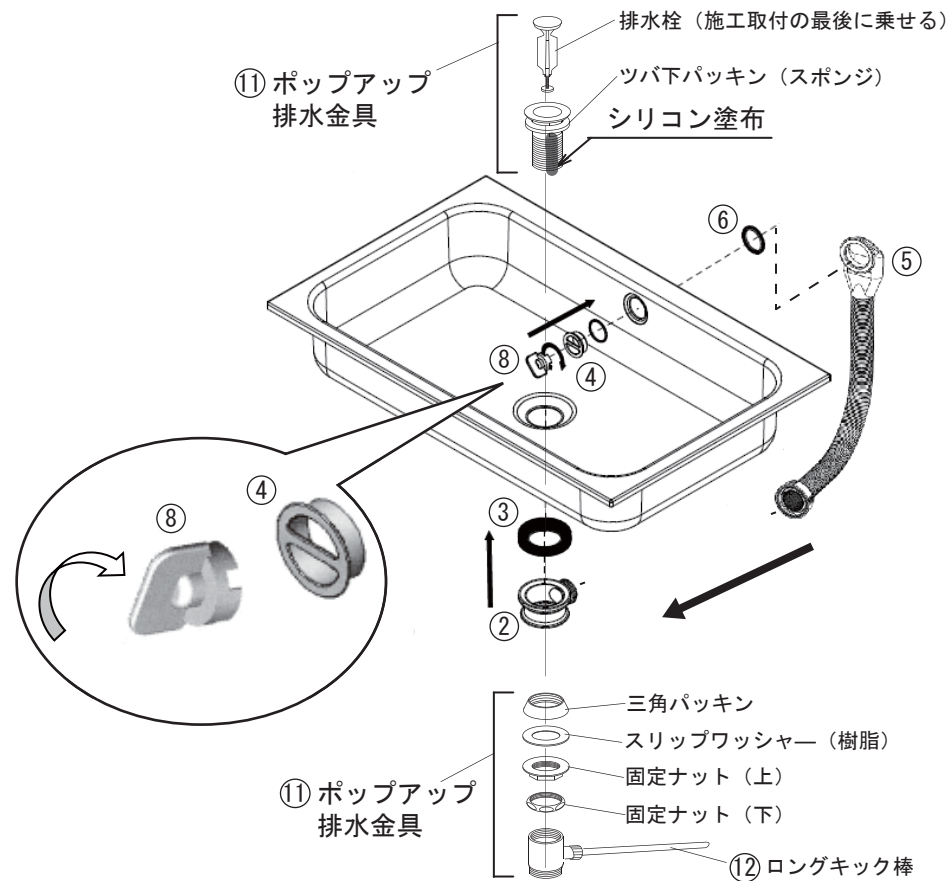
- ①ボウル本体に排水部材を取付けます。

⑪ポップアップ排水金具、②横穴管、③排水口パッキンを図Bの部材の順番で取付けします。
また、同時に④⑤⑥オーバーフロー部材を図の部材の順番で組付けます。
ポップアップはシール性アップの為、ネジ部へ縦にシリコンを塗布して組付けてください。
キック棒の位置は水栓金具引き棒の操作する方向に従い取付けて下さい。

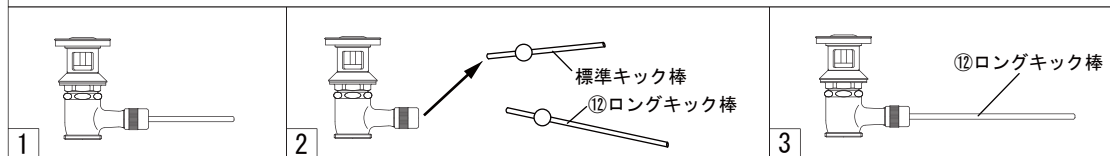
※④オーバーフロー金具は金具の中心線が
水平になるように調整してください。(右図参照)



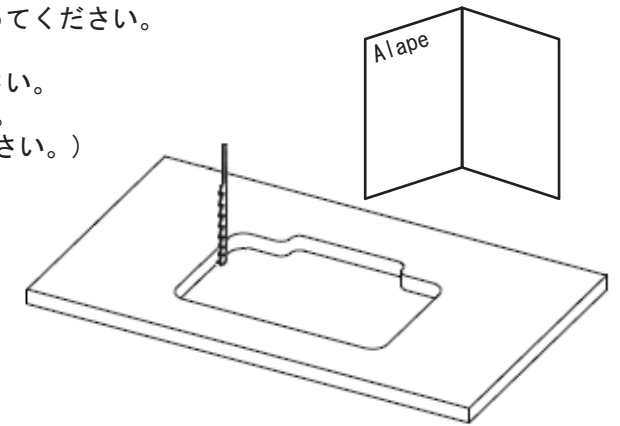
オーバーフロー金具取付位置



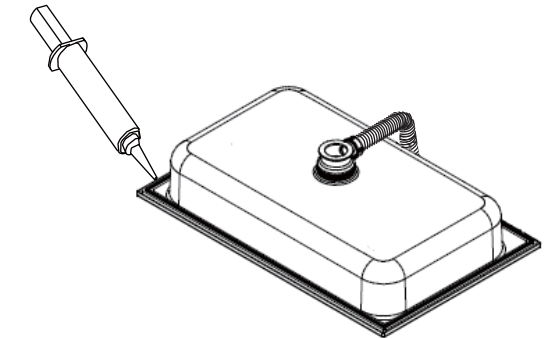
ポップアップの標準のキック棒は⑫ロングキック棒と交換します。



- ⑬テンプレートを使用し、カウンターの穴あけを行ってください。
テンプレート上の“basin center line”を
洗面ボウルを設置する場所の中心線に合わせてください。
(このテンプレートは他機種との兼用になっています。
本製品に対するラインを間違えないようにご注意ください。)

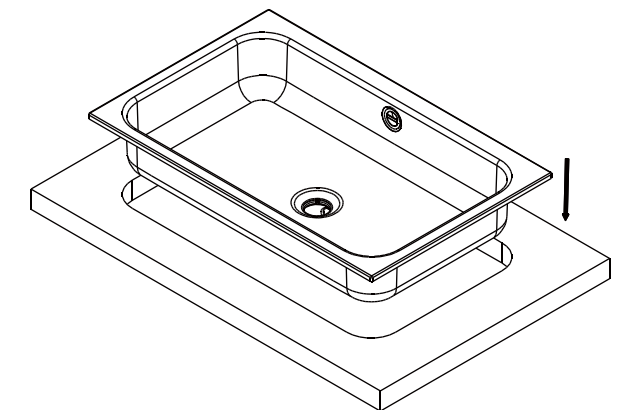


- ⑨ボウル設置用パッキンの上に
⑩専用接着剤を塗布し、水をスプレーします。



- ①ボウル本体をカウンターに設置します。

※接着剤がはみ出したりした場合は
アルコールで拭き取ることができます。
アセトン、シンナー、ガソリン等は
絶対に使用しないでください。



- ①ボウル本体を固定した後、水漏れなどを防ぐ為に
洗面ボウルのまわり(カウンター、
壁と接触するところ)をコーキングしてください。

※接着剤を完全に乾かす為に、24時間以上放置してください。

