

取付設置、ご使用前にこの説明書をよくお読みの上、正しく取付設置、ご使用ください。
 お客さまへ・・・本書はお読みになった後も、お使いになる方が必要な時にいつでも読める様、大切に保管してください。
 工事店様へ・・・取付設置後は、この取扱説明書をお客様へお渡しください。

Alape[®] オーバーカウンター用洗面ボウル

該当品番		
EB. K450H	EB. S450H	EB. 0500H
EB. R585H	EB. R800H	EB. SR650H
EB. R585		

4. お手入れ方法

本製品がいつまでも美しさを保つよう下記に従ってお手入れしてください。

- ・普段からこまめに柔らかい布等で拭いて下さい。汚れがひどい時は適度に薄めた中性洗剤で拭いた後、水拭きし最後に空拭きしてください。
- ・クレンザーやみがき粉など研磨剤を含む洗剤、酸性洗剤、塩素系洗剤、シンナー、ベンジン、及びナイロンたわし等は製品の表面を傷つけたり、侵したりしますので使用しないでください。
- ・万が一鋼板ホーロー仕上の洗面ボウルの表面に破損が生じた場合は、全国のホームセンター等で市販しているホーロー補修材にてできるだけ早く補修してください。補修の際は、補修材に付属の取扱説明書にそって正しく補修をしてください。間違った補修方法はさび等の原因となります。

5. 注意



用途以外のご使用はしないでください。事故の原因となります。

- ・薬品での洗浄は避けてください。
- ・取付けの際は、本品を完全に固定してください。本体の固定が不十分な場合、ガタツキの原因となります。
- ・本品に火を近づけないでください。変形、変色します。
- ・本製品に登ったり、ぶらさがったりしないでください。

製造元

Alape[®]

アラペ社(ドイツ)

輸入総代理店

株式会社 **リラインス**

〒160-0023
 東京都新宿区西新宿6-6-3
 新宿国際ビルディング新館9階

https://www.le-bain.com

製品についてのお問い合わせは

・TEL 03-5909-0533~4
 ・FAX 03-5909-0518

2018.10

1. 部材確認

1) 下表を基に部品の数量確認を行って下さい。

同梱部材					
①ボウル本体	②横穴管	③排水口パッキン	④横穴キャップセット	⑤オーバーフロー金具	⑥オーバーフロー管
1台	1ヶ	1ヶ	1セット	1ヶ	1ヶ
⑦オーバーフローパッキン	⑧シートリング	⑨オーバーフロー金具 締付工具	⑩ボウル設置用パッキン	⑪専用接着剤	⑫固定クリップ
※EB. R800Hを除く		※EB. R800Hを除く			
1ヶ	1ヶ	1ヶ	1ヶ	1ヶ	2ヶ (EB. R800Hは6ヶ)
⑬目皿	⑭ポップアップ排水金具	⑮テンプレート	⑯ロングキック棒		
※EB. R800Hのみ	※EB. R800Hを除く	※EB. R800Hを除く	※ポップアップの標準キック棒と交換し使用しますので紛失に御注意下さい。 ※EB. SR650Hのみ		
1ヶ	1ヶ	1枚	1set		

ご注意：予備部材や使用しない部材が含まれている場合がございます。

2. 取付設置前のご注意

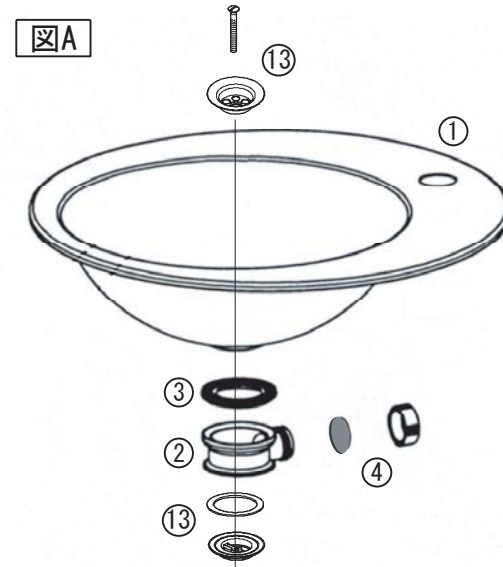
- 1) 商品の表面には直接工具を掛けしないで下さい。
- 2) 取付設置の際には商品表面にカバーをかけるなどし、キズをつけないようご注意ください。

3. 取付設置方法

1) 洗面ボウルへの排水部材を取付けます。

[EB. R800H] 図A参照

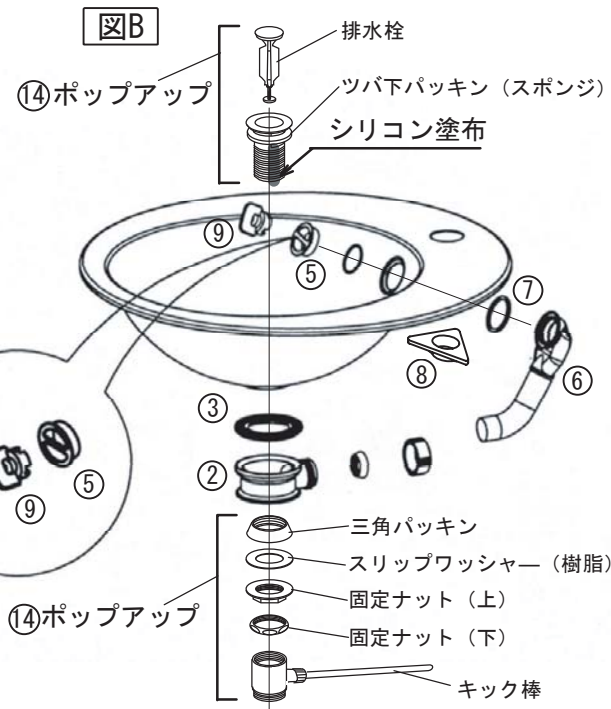
⑬目皿と共に②横穴管、③排水パッキンを図のように組付けます。
本製品にはオーバーフローが無いので、横穴管についているオーバーフロー管との接続部をはずし④横穴キャップセットをしっかりと締めてください。



[EB. K450H/EB. S450H/EB. O500H/EB. R585H/EB. SR650H/EB. R585]

図B参照

⑭ポップアップ、②横穴管、③排水パッキンを図Bの部材の順番で取付けします。
また、同時に⑤⑥のオーバーフロー部材を図Bの部材の順番で組付けます。
ポップアップはシール性アップの為、ネジ部へ縦にシリコンを塗布して組付けてください。
キック棒の位置は水栓金具引き棒の操作する方向に備い取付けて下さい。



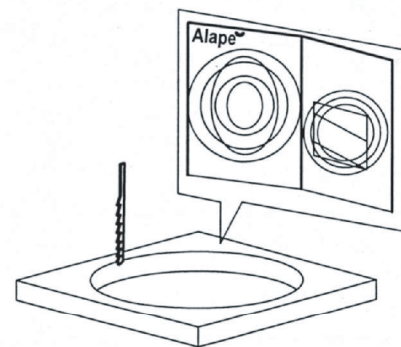
オーバーフロー金具は金具の中心線が水平になるように調整してください。(下図参照)



オーバーフロー金具取付位置

⑧シートリングは、洗面ボウル固定後、水栓金具を装着する時に使用します。(オーバー/アンダー両用タイプを除く)

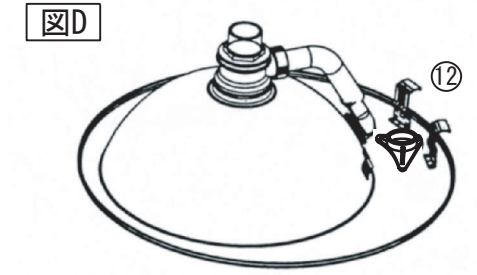
2) 同梱のテンプレートを使用し、カウンターの穴あけを行ってください。テンプレート上の“basin center line”を洗面ボウルを設置する場所の中心線に合わせてください。(このテンプレートは他機種との兼用になっています。本製品に対するラインを間違えないようご注意ください。)



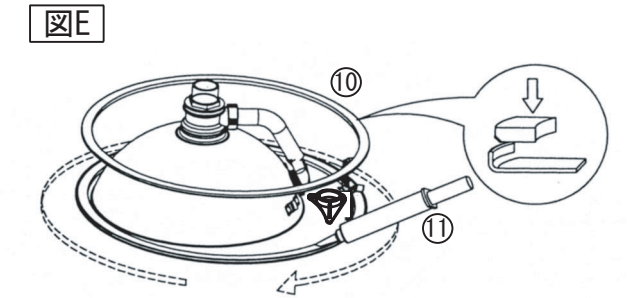
【オーバーカウンター用取付方法】

(オーバー/アンダー両用タイプをアンダーカウンター用で取り付ける場合は次ページ参照)

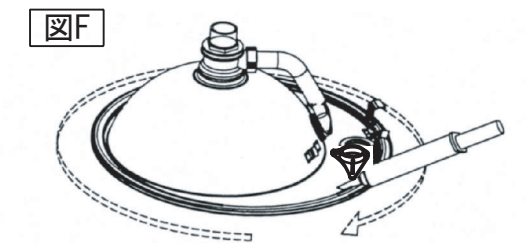
3) 洗面ボウル裏側の水栓金具取付穴の両脇にある引っ掛けに⑫固定クリップを取り付けます。
※オーバー/アンダー両用タイプには必要ありません。



4) ⑪専用接着剤を洗面ボウルの縁に塗布し、⑩設置用パッキンを接着します。
※接着剤を使用するときは、硬化を促進させる為、接着剤を塗布したら霧吹き等で水をスプレーしてください。

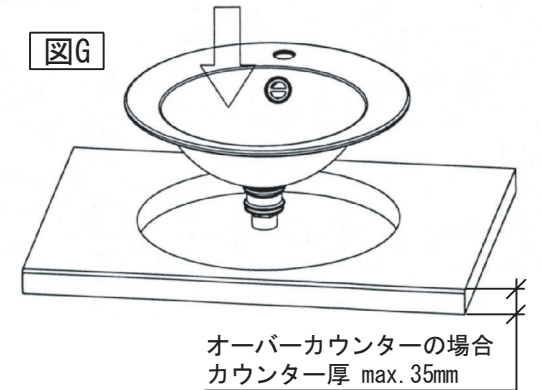


5) さらに⑩設置用パッキンの上にも接着剤を塗布し、水をスプレーします。

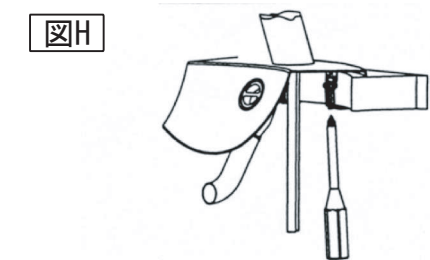


6) 洗面ボウルをカウンターに設置します。

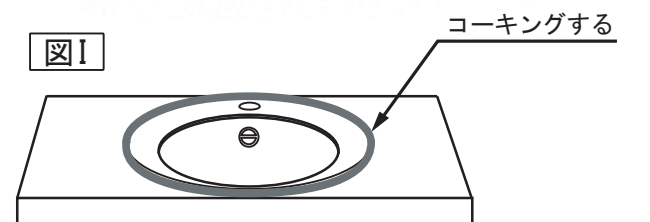
※接着剤がはみ出したりした場合はアルコールで拭き取ることができます。アセトン、シンナー、ガソリン等は絶対に使用しないでください。



7) ⑫固定クリップを締めつけます。



8) 洗面ボウルを固定後、水漏れなどを防ぐ為に洗面ボウルのまわり(カウンター、壁と接触するところ)をコーキングしてください。



ポップアップの標準のキック棒は⑮ロングキック棒と交換します。(EB. SR650Hのみ)

