

⚠ 使用上のご注意 (必ずお読みください)

用途以外のご使用はしないでください。事故の原因となります。

- ・取付設置店様は取付設置終了後、正常に作動する事を確認するとともに、お客様に使用方法・お手入れの仕方を説明して下さい。
- ・本製品に登ったり、ぶらさがったり、もたれたりしないで下さい。また、たたく・ぶつける等衝撃を与えないで下さい。
- ・陶器の手洗器は、硬い物を落下させると破損してしまいますのでご注意下さい。
- ・冷水・熱湯をかけたりしないで下さい。また、高熱の機器を近くに置かないで下さい。
- ・修理技術者以外は修理改造を絶対に行わないで下さい。

お手入れ方法

本製品がいつまでも美しさを保つよう下記に従ってお手入れしてください。

- ・手洗器の汚れは浴室用洗剤等をスポンジにつけて磨きます。磨いた後は布などで水拭きし、最後に空拭きをして下さい。
- ・排水口にヘアキャッチャーが付属している場合は、引き上げて取り出しゴミを取り除いた後、水洗いしてぬめりを落として下さい。

ライセンス

取付設置・取扱説明書

取付設置、ご使用前にこの説明書をよくお読みの上、正しく取付設置、ご使用ください。
 お客さまへ・・・本書はお読みになった後も、お使いになる方が必要な時にいつでも読める様、大切に保管してください。
 工事店様へ・・・取付設置後は、この取扱説明書をお客様へお渡しください。



DURAVIT Vero アンダーカウンター洗面器

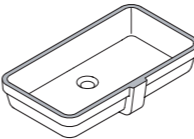
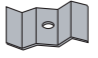
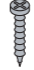
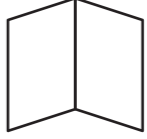
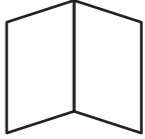
該当品番 : D033048.00.00

⚠ 取付設置前のご注意 (必ずお読みください)

- ・取付けは本書の通りに実施し、取付設置店様が行って下さい。誤った取付は事故やケガの原因となります。
- ・高温になる場所へは設置しないで下さい。
- ・取付設置時はボウル本体表面にカバーをかけるなどし、キズがつかないようにご注意下さい。
- ・取付設置図に表記してある本体重量に耐え得る、強度のあるカウンターへ取付けて下さい。カウンターの強度やボウル本体の固定が不十分な場合、外れが生じたりガタツキの原因となります。

1. 部品確認

1) 下表を基に部品の数量確認を行って下さい。

| 同梱部品 | | | | | |
|---|---|---|---|---|--|
| ①ボウル本体 | ②取付金具 | ③取付ネジ | ④取付設置・取扱説明書 /テンプレート | ⑤取付設置・取扱説明書 (日本語) | |
|  |  |  |  |  | |
| 1台 | 4個 | 4本 | 1枚 | 1枚 | |

製造元



輸入総代理店

株式会社 **ライセンス**

〒160-0023
東京都新宿区西新宿6-6-3
新宿国際ビルディング新館9階

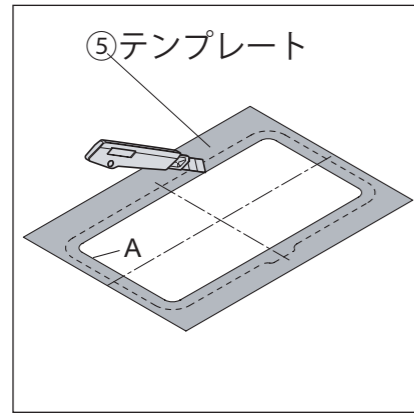
製品についてのお問い合わせは
 ・TEL 03-5909-0503~4
 ・FAX 03-5909-0518

<https://www.le-bain.com>

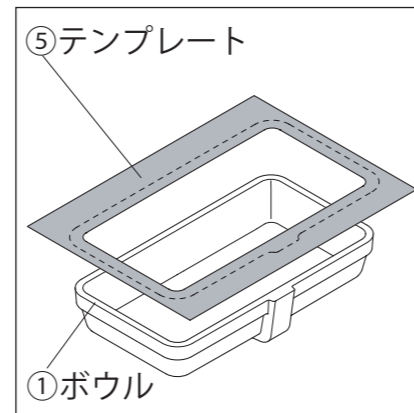
2021.10

2. 取付方法

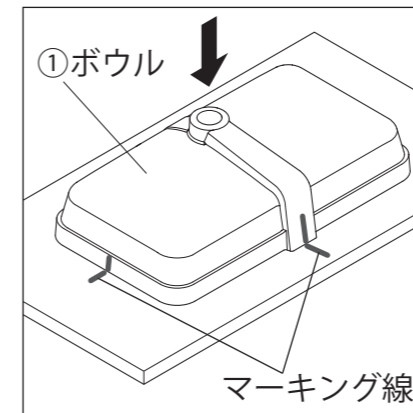
(本稿は弊社が推奨する補強木での取付けについて解説します)



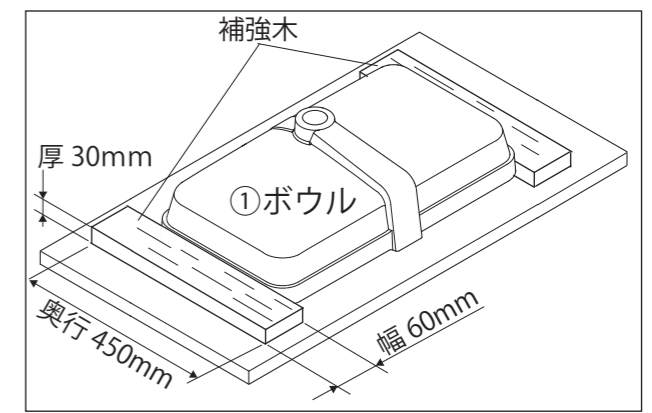
【1】⑤テンプレートを「A, #0330480000」の線に沿って、くり抜きます



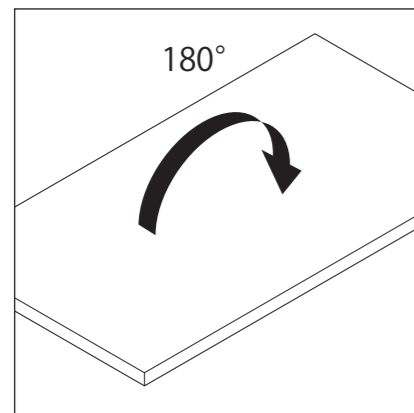
【2】くり抜いた⑤テンプレートを①ボウルに当てて、現物との確認をします。



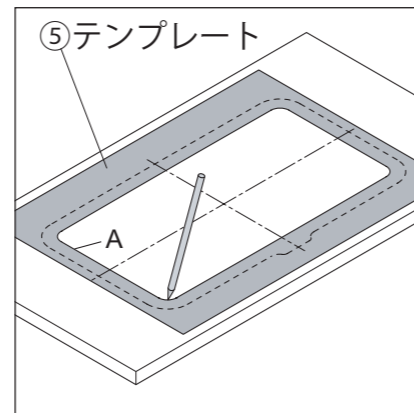
【7】カウンターへ①ボウルを接着します。この時ずれが生じない様、カウンターと①ボウルの中心にマーキング線を描き合わせながら設置すると確実です。



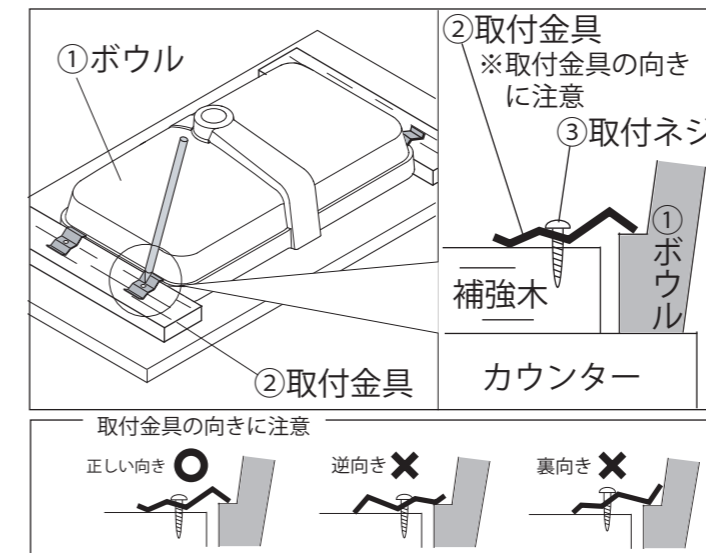
【8】カウンターの所定の位置へ図のような補強木(寸法は参考値です)を取付けます。



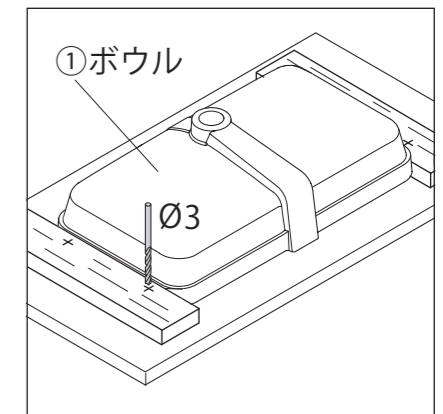
【3】カウンターを裏返します。



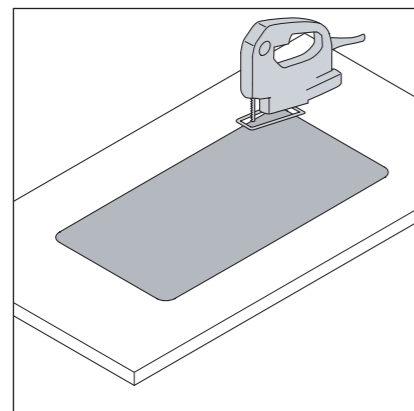
【4】⑤テンプレートを使用しカウンター開口部に合わせマーキングをします。カウンターの厚さは45mmまで対応します。



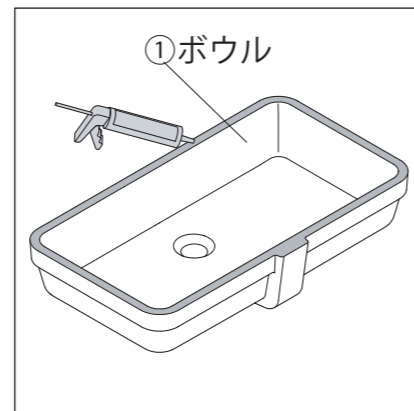
【9】取付金具(右図参照)を当ててネジ穴位置を確認しケガきます。



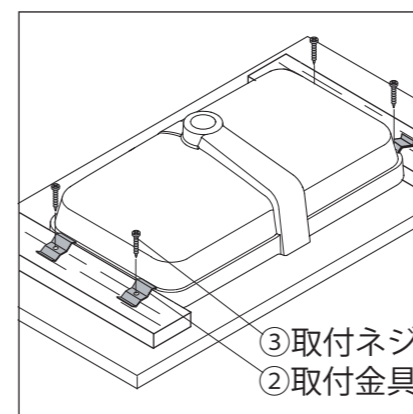
【10】ケガいた位置にφ3mmの下穴を10mm程度の深さ開けます。



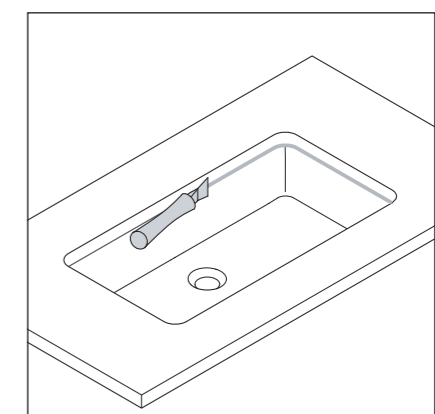
【5】マーキングした線に沿ってカウンターを工具にて開口します。



【6】①ボウルの接触面にコーキング材を塗布します。



【11】②取付金具を当て③取付ネジを締め固定します。ガタツキが無いことを確認してください。



【12】カウンターを表に戻し、ボウルの接続面からはみ出たコーキング材を取り除きます。