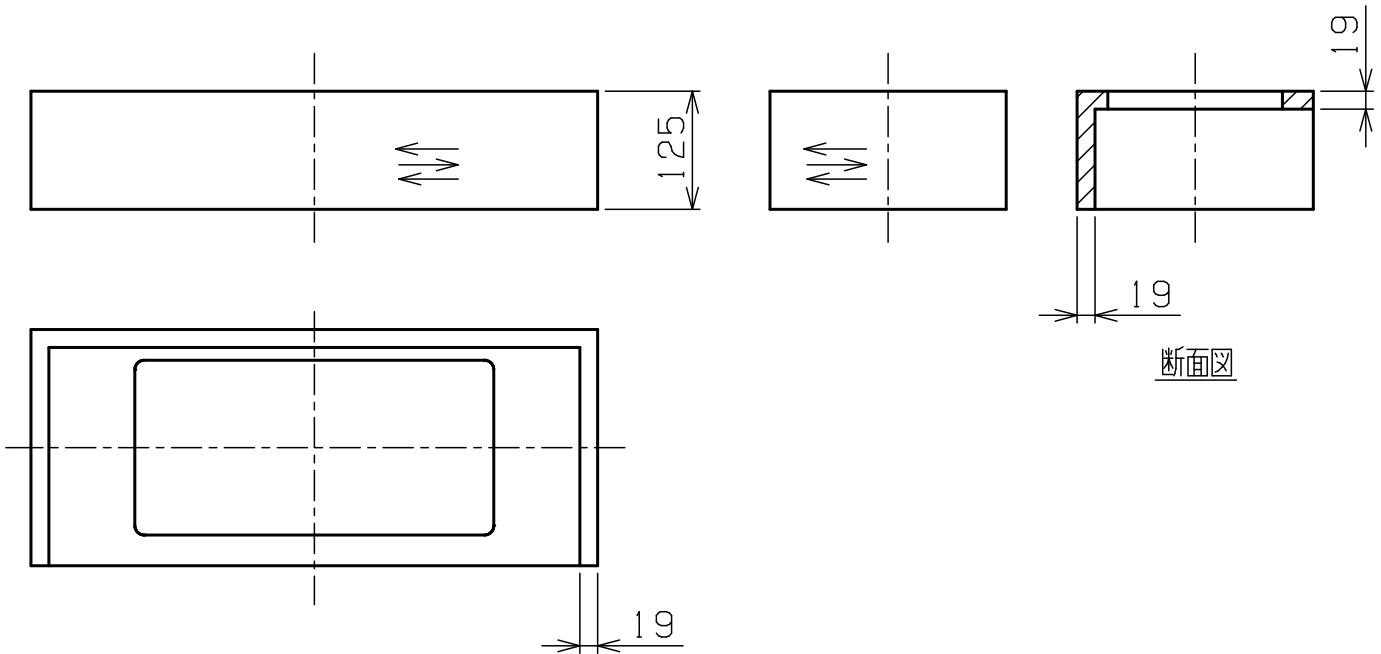


カウンター品番	色味
CSV2-WH	ホワイト
CSV2-WN	ウォールナット
CSV2-GR	グレー



本製品の取付には専用ブラケット「CEW-6」を2本ご使用ください。
 手洗器は「RW202」をご使用ください。
 水栓は「FC1100S」「FCV1700L」「FCV1700L-MB」から選択、ご使用ください。

8				
7				
6				
5				
4				
3				
2				
1	カウンター	メラミン化粧合板	1	木目色味は別表参照
部番	部品名	材質	個数	備考

品名	カウンター	品番	CSV2-XX
----	-------	----	---------