

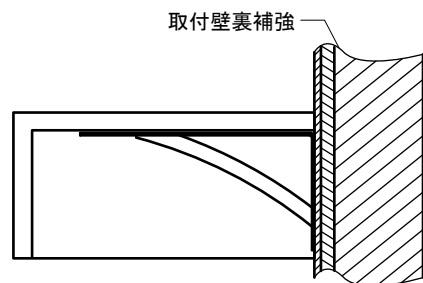
取付設置の前に、この説明書をよくお読みの上、正しく取付設置してください。

取付設置店様へ・・・取付設置後は、本書をお客様へお渡しください。

1. 取付設置前のご注意

- ・取付は本書の通りに実施し、取付設置店様が行ってください。誤った取付は事故やケガの原因となります。
- ・高温になる場所へは設置しないでください。
- ・取付設置時はカウンター表面にカバーを掛ける等、キズがつかないようにご注意ください。
- ・取付設置図に表記してある本体重量に耐え得る、強度のある壁へ取付けてください。壁の強度やブラケットの固定が不十分な場合、外れが生じたりガタツキの原因となります。

取付側面図 (参考)

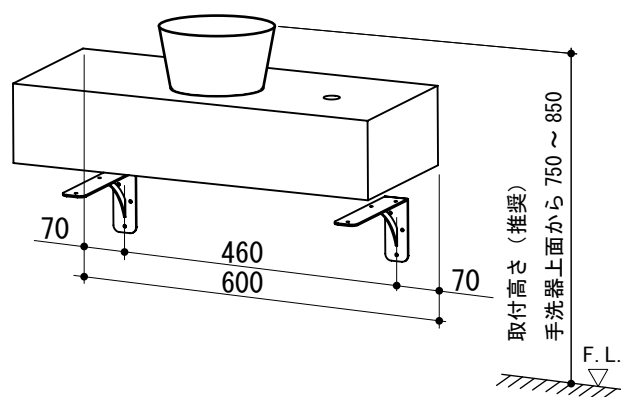


※躯体がコンクリートの場合には
アンカーをご使用ください。
※本製品にはアンカーは含まれておりません。

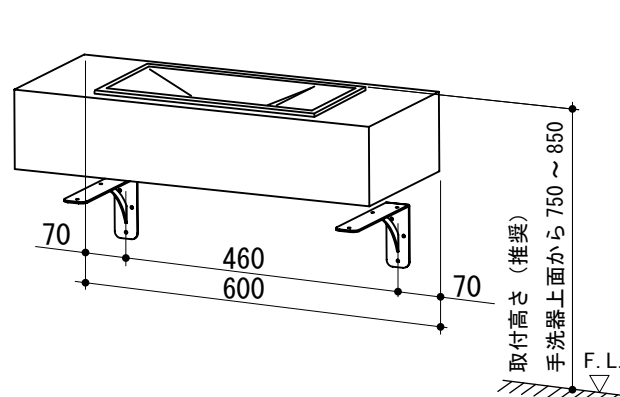
2. 取付設置方法

ブラケットピッチ図 ※ 特注サイズ等は別途図面をご確認ください。

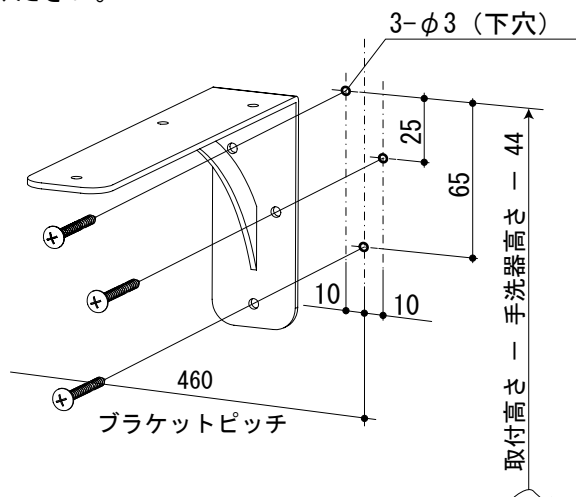
CSV1-XX



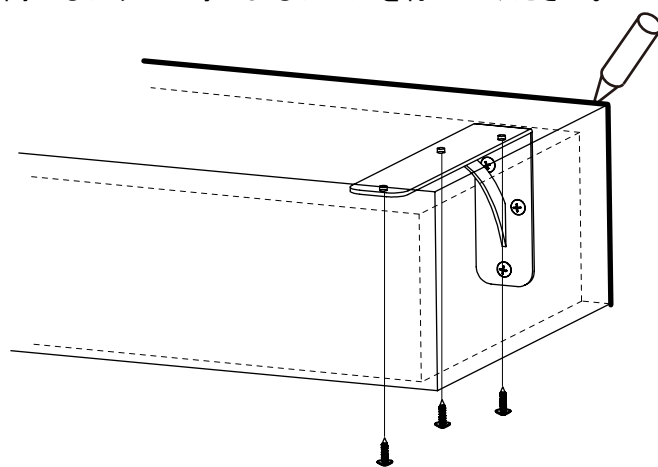
CSV2-XX



①壁にブラケットを取付ネジ (4X45) で取付けてください。



②天板とブラケットを下から取付ネジ (4X16) で取付けてください。また、カビなどを防ぐために設置後壁面との隙間にもシリコン等によるシールを行ってください。



ご使用前に、この説明書をよくお読みの上、正しくご使用ください。

お客様へ・・・本書はお読みになった後も、お使いになる方が必要な時にいつでも読める様、大切に保管してください。

1. 使用上のご注意

用途以外のご使用はしないでください。事故の原因となります。

- ・取付設置店様は取付設置終了後、正常に作動する事を確認するとともにお客様に使用方法・お手入れの仕方を説明してください。
- ・本製品に登ったり、ぶらさがったり、もたれたりしないで下さい。また、たたく・ぶつける等衝撃を与えないでください。
- ・修理技術者以外は修理改造を絶対に行わないでください。
- ・日差しが強く当たる場所、ストーブ周辺、エアコンの風が直接当たる場所等では、急激に乾燥するため、ひび割れ、ソリが発生する恐れがあります。このような場所にはご使用にならないでください。
- ・水をこぼしたり、ぬらした場合は速やかに拭き取ってください。
- ・熱い湯呑みや火のついたタバコなどを直接置かないでください。表面が変色したり、焦げたりするので、断熱性のある下敷きを介してください。
- ・陶器製花瓶など底の硬い、もしくはザラついたものをおかないで下さい。表面に傷が付きまますので、やわらかい布等の敷物を介してください。

2. お手入れ方法

本製品がいつまでも美しさを保つよう下記に従ってお手入れしてください。

- ・普段からまめに、柔らかい布でカラ拭きしてください。汚れが著しい場合は中性洗剤を薄めて拭いた後、水拭きし、最後にカラ拭きをしてください。(目立たない場所で試してからご使用ください。)
- ・クレンザー・磨き粉など粗い粒子を含む洗剤、酸性洗剤、塩素系漂白剤、アルコール、シンナー、ベンジン及びナイロンタワシ等は製品の表面を傷つけたり、侵したりしますので、使用しないでください。

3. 安全に関するご注意

- ・製品を安全にご利用いただき、お客様や他の人々への危険や、損害を未然に防ぐために、製品は正しくお使いください。取扱いを誤りますと、故障や事故の原因となります。

ホルムアルデヒド発散建築材料	発散区分
合板、接着剤	F☆☆☆☆

※住宅性能表示ガイドラインによる。