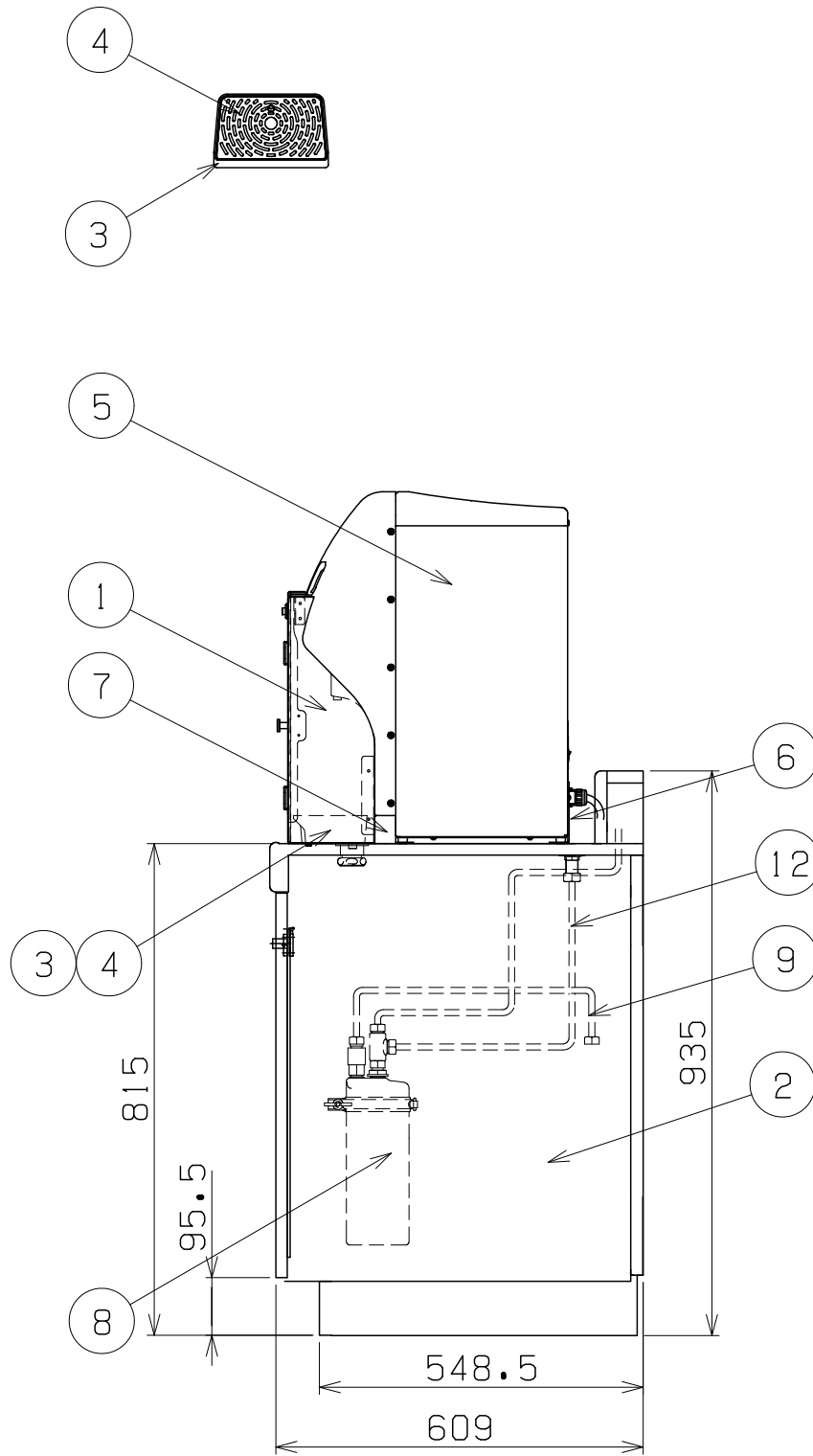
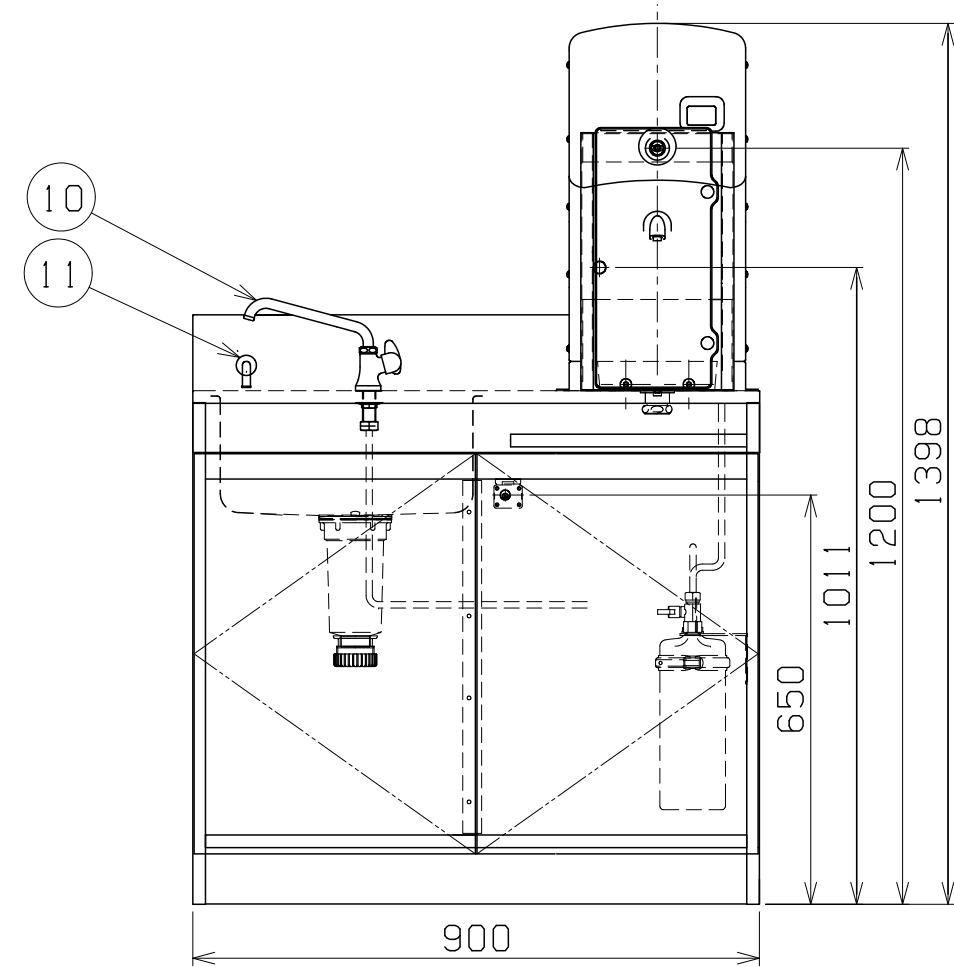
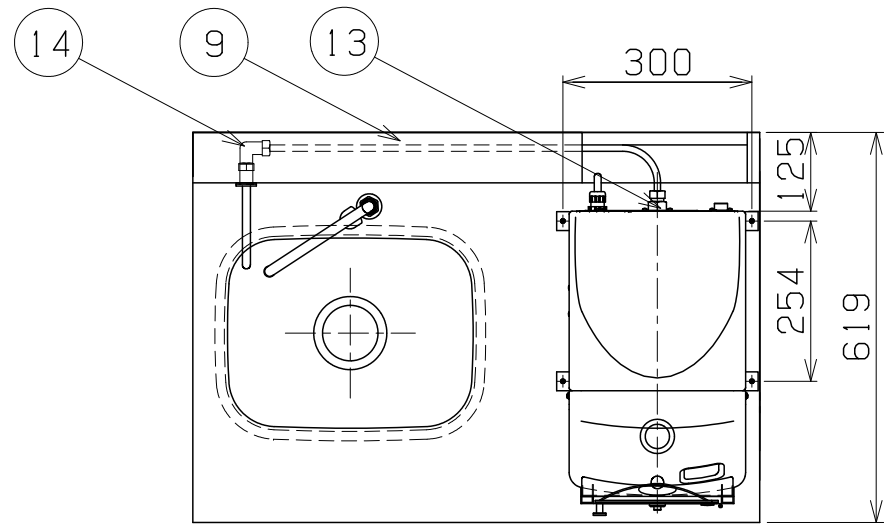


改訂番号	作成年月日	改訂履歴	担当	承認
△1	17.08.04	電源プラグ/推奨コンセント変更	遠山	山崎
△2				
△3				



No.	部品名称	数量	備考
1	調乳カバーセット	1	
2	キャビネット本体	1	
3	トレイ	1	
4	水切り蓋	1	
5	調乳用温水器	1	
6	転倒防止金具(前後セット)	1	
7	前面下カバーセット	1	ネジ・ワッシャー付き(2組)
8	浄水器組WP-M31LZ	1	
9	フレキ管セット(L=700)	2	
10	水栓金具	1	三栄水栓 JA575-13
11	オーバーフロー用金具	1	
12	フレキ管セット(L=1000)	2	
13	異型 ジョイント	1	三栄水栓 T25-5-20X13
14	エルボ	1	三栄水栓 T204-13
15	トラスネジM6X20	2	付属部品
16	トラスタッピングネジφ4X8	2	付属部品(ワッシャー付き)
17	トラスタッピングネジφ5X16	4	付属部品
18	鍵	1	付属部品(HAFELE No.0001)
19	トラスネジM8X25	4	壁または床との締結付属部品
20	平ワッシャーM8Xφ22	4	壁または床との締結付属部品
21	L金具	4	壁または床との締結付属部品

電源	単相 100V
ヒータ 容量	1.5kW
電源プラグ	差込型 / 接地2P 125V/20A
推奨コンセント	パナソニック WK3821 WN19213
設定温度	72~81℃
発生熱量	5.4MJ/h
定格電流	15.0A
保有水量	14L
温水器質量	11Kg
キャビネット本体質量	51Kg
カバー質量	3Kg
浄水器質量	2Kg
製品重量	67Kg(運転重量:81Kg)

物件名	
顧客名	
品名番号	CH22-3
名称	調乳用温水器(シンク一体型)
図面番号	CB-005-1
尺度	1/12
検図	検図
改訂	改訂
製図	製図
作成年月日	14.12.19
部番	
部品名	
材質	
個数	
備考	

本図の寸法は参考値となります。