

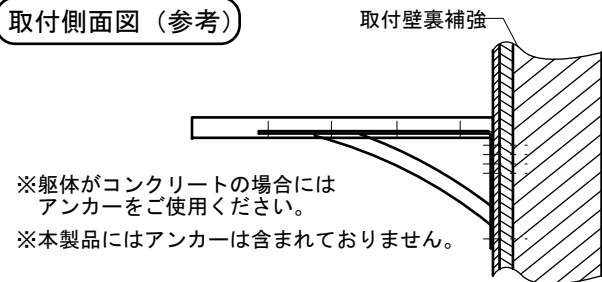
取付設置の前に、この説明書をよくお読みの上、正しく施工ください。

工事店様へ・・・取付設置後は、本書をお客様へお渡しください。

1. 取付設置前のご注意

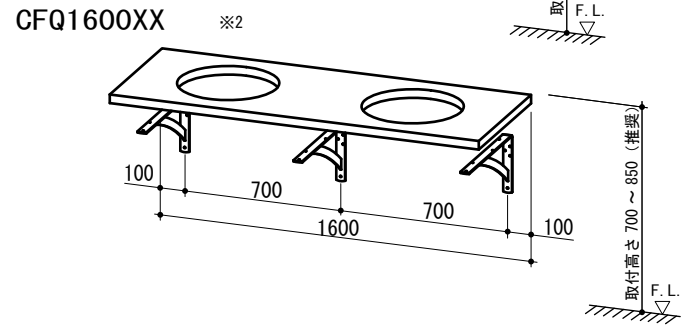
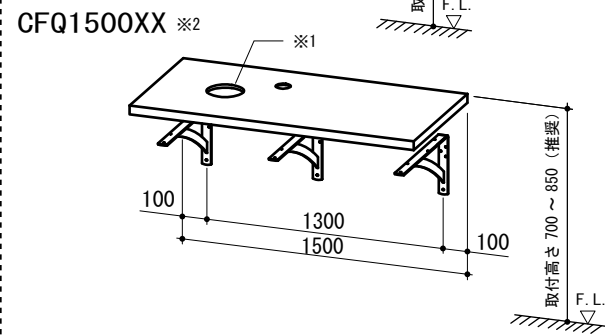
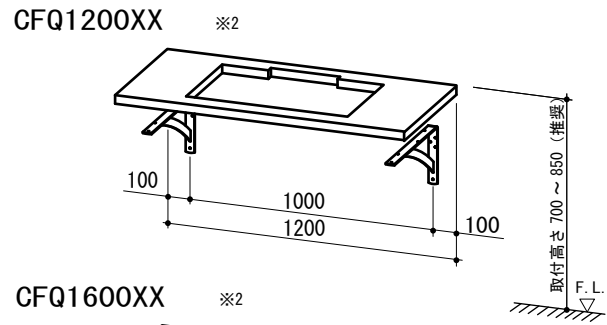
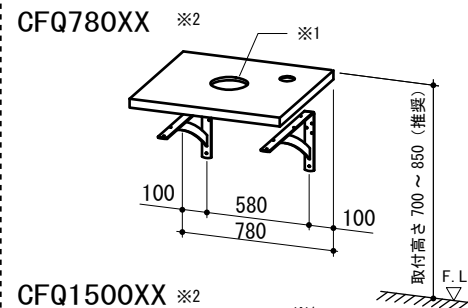
- ・取付けは本書の通りに実施し、施工店様が行ってください。誤った取付けは事故やケガの原因となります。
- ・高温になる場所へは設置しないでください。
- ・取付設置時はカウンター表面にカバーを掛ける等、キズがつかないようにご注意ください。
- ・取付設置図に表記してある本体重量に耐え得る、強度のある壁へ取付けてください。壁の強度やブラケットの固定が不十分な場合外れが生じたりガタツキの原因となります。

取付側面図 (参考)



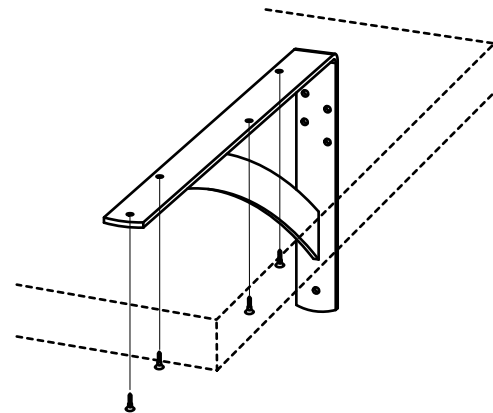
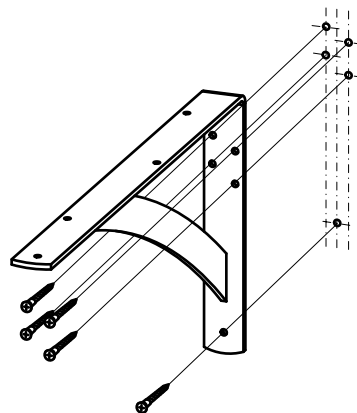
2. 取付設置方法例 (特注品は下記の図に当てはまりません)

ブラケットピッチ図 ※1 カウンター開口形状は参考形状です。 ※2 下記品名番号の XX 部分には表面色番号が入ります。MS(メイプルシュガー色)、JS(ジュエルシルバー)、WS(ホワイトサンド)、SG(サンドグラス)、JB(ジュエルブラック)



※特注サイズ等は別途図面をご確認ください。

- ①壁にブラケットを取付ネジで取付けてください。
- ②天板とブラケットを下から取付ネジで取付けてください。



ご使用前に、この説明書をよくお読みの上、正しくご使用ください。

お客様へ・・・本書はお読みになった後も、お使いになる方が必要な時にいつでも読める様、大切に保管してください。

1. 使用上のご注意

用途以外のご使用はしないでください。事故の原因となります。

- ・取付設置店様は施工終了後、正常に作動する事を確認するとともに、お客様に使用方法・お手入れの仕方を説明してください。
- ・本製品に登ったり、ぶらさがったり、もたれたりしないで下さい。また、たたく・ぶつける等衝撃を与えないでください。
- ・修理技術者以外は修理改造を絶対に行わないでください。

2. お手入れ方法

本製品がいつまでも美しさを保つよう下記に従ってお手入れしてください。

- ・普段からまめに、柔らかい布でカラ拭きしてください。汚れが著しい場合は中性洗剤を薄めて拭いた後、水拭きし、最後にカラ拭きをしてください。(目立たない場所で試してからご使用ください。)

3. 安全に関するご注意

- ・製品を安全にご利用いただき、お客様や他の人々への危険や、損害を未然に防ぐために、製品は正しくお使いください。取扱いを誤りますと、故障や事故の原因となります。