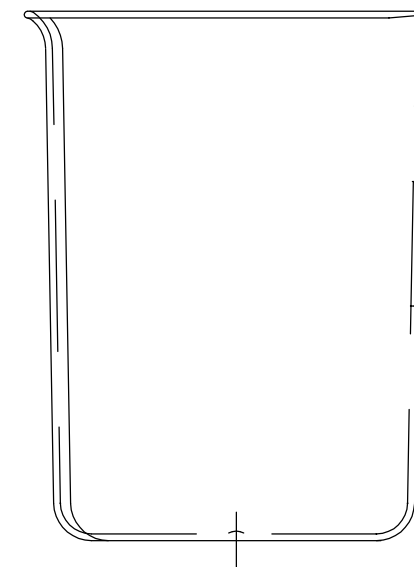
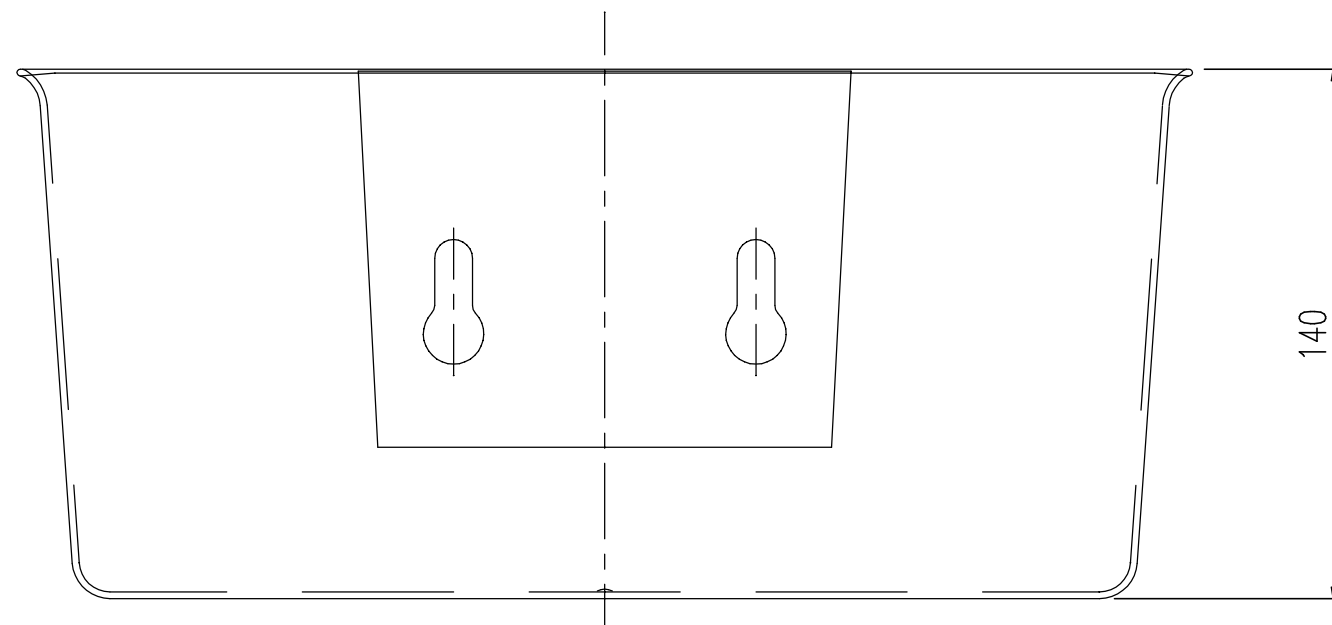
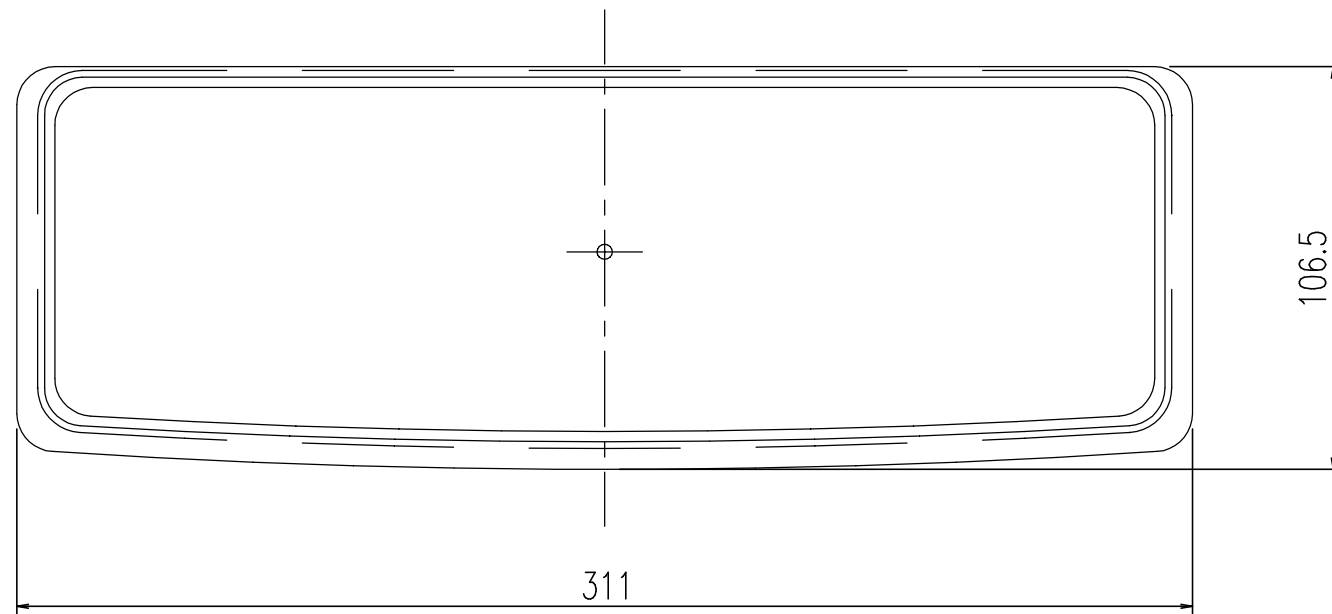


No.	品名	品番	数量	備考
1	水受けタンク	BB-H2	1	ポリプロピレン

*取付ねじ 十字穴付き六角ねじなべ $\phi 3.5 \times 20\text{mm}$ 2本
 *取付ボサ 2個



名称	水受けタンク	図面	担当	検図	番号	PTSAOP11
		小坂		佐久間		
品番	BB-H2	縮尺	 株式会社 LIXIL			
		1/2				