

7) ⑨～⑫までの排水部材を図8の順番で
①ボウル本体へ、水漏れのないように
しっかりと取付けます。

最後に⑧排水キャップはOリングに
傷を付けない様に回しながら⑨樹脂
排水口に取付けて下さい。

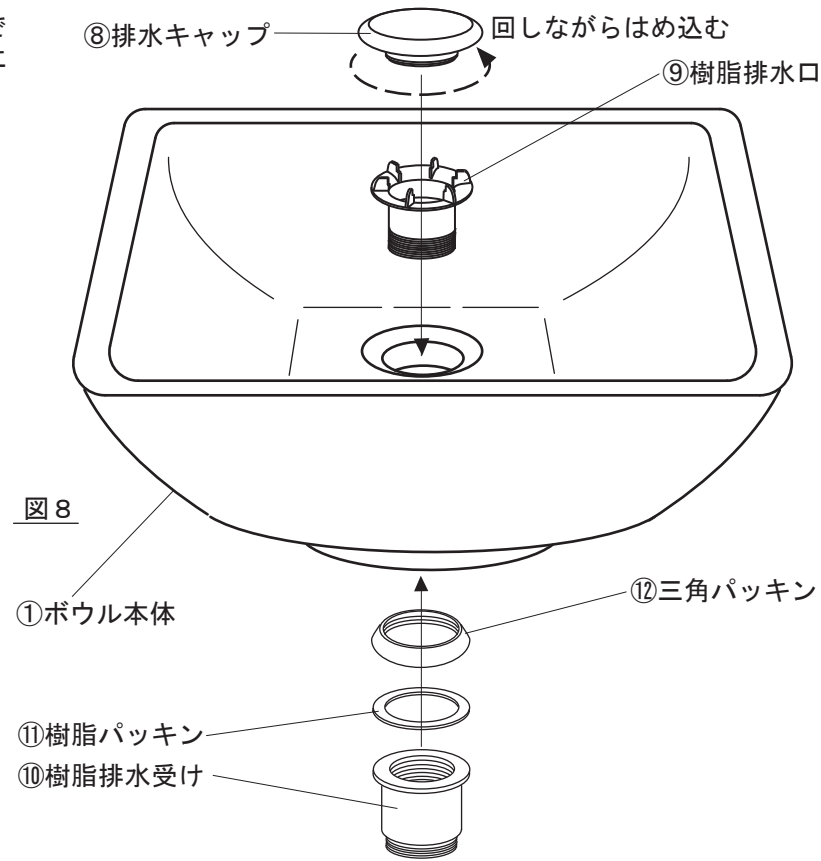


図8

⚠ 使用上のご注意 (必ずお読みください)

用途以外のご使用はしないでください。事故の原因となります。

- ・取付設置店様は取付設置終了後、正常に作動する事を確認するとともに、お客様に使用方法・お手入れの仕方を説明して下さい。
- ・本製品に登ったり、ぶらさがったり、もたれたりしないで下さい。また、たたく・ぶつける等衝撃を与えないで下さい。
- ・陶器の手洗器は、硬い物を落下させると破損してしまいますのでご注意下さい。
- ・冷水・熱湯をかけたりしないで下さい。また、高熱の機器を近くに置かないで下さい。
- ・修理技術者以外は修理改造を絶対に行わないで下さい。

3. お手入れ方法

本製品がいつまでも美しさを保つよう下記に従ってお手入れしてください。

- ・手洗器の汚れは浴室用洗剤等をスポンジにつけて磨きます。磨いた後は布などで水拭きし、最後に空拭きをして下さい。
- ・排水口にヘアキャッチャーが付属している場合は、引き上げて取り出しゴミを取り除いた後、水洗いしてぬめりを落として下さい。

取付設置、ご使用前にこの説明書をよくお読みの上、正しく取付設置、ご使用ください。
お客様へ・・・本書はお読みになった後も、お使いになる方が必要な時にいつでも読める様、大切に保管してください。
工事店様へ・・・取付設置後は、この取扱説明書をお客様へお渡しください。



Villeroy & Boch LOOP & FRIENDS 置き型手洗器

該当品番 : 5149.01.01

1. 部品確認

1) 下表を基に部品の数量確認を行って下さい。

同梱部品					
Villeroy & Boch LOOP & FRIENDS 置き型手洗器					
①ボウル本体	②取付プレート ③スペーサー	④取付ネジ	⑤ナット	⑥取付設置・取扱説明書	⑦テンプレート
	 取付プレート・・・1枚 スペーサー・・・3ヶ	 チューブ ※チューブ付			
1台	1セット	3本	3ヶ	1枚	1枚
⑧排水キャップ	⑨樹脂排水口	⑩樹脂排水受け	⑪樹脂パッキン	⑫三角パッキン	
※陶器 	※樹脂メッキ 	※樹脂メッキ 	※樹脂(乳白色) 	※合成ゴム 	
1ヶ	1ヶ	1ヶ	1ヶ	1ヶ	

⚠ 取付設置前のご注意 (必ずお読みください)

- ・取付けは本書の通りに実施し、取付設置店様が行って下さい。誤った取付は事故やケガの原因となります。
- ・高温になる場所へは設置しないで下さい。
- ・取付設置時はボウル本体表面にカバーをかけるなどし、キズがつかないようにご注意下さい。
- ・取付設置図に表記してある本体重量に耐え得る、強度のあるカウンターへ取付けて下さい。カウンターの強度やボウル本体の固定が不十分な場合、外れが生じたりガタツキの原因となります。

製造元



ビレロイ&ボッホ社(ドイツ)

輸入総代理店



株式会社

〒160-0023

東京都新宿区西新宿6-6-3
新宿国際ビルディング新館9階

https://www.le-bain.com

製品についてのお問い合わせは

・TEL 03-5909-0503~4
・FAX 03-5909-0518

2018.01

2-1. 取付設置方法

- 1) 取付けるカウンターへ⑦テンプレートを使用し、φ185の取付穴を開口します。
この時、開口の木口面は必ず仕上げして下さい。
(図1参照)

※カウンター厚さは23mm~40mmまで対応しています。

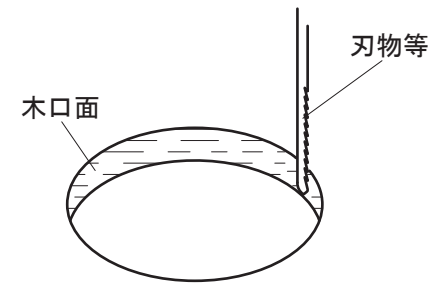


図1

- 2) ①ボウル本体を開口したカウンターの取付穴中央へ設置します。(図2参照)

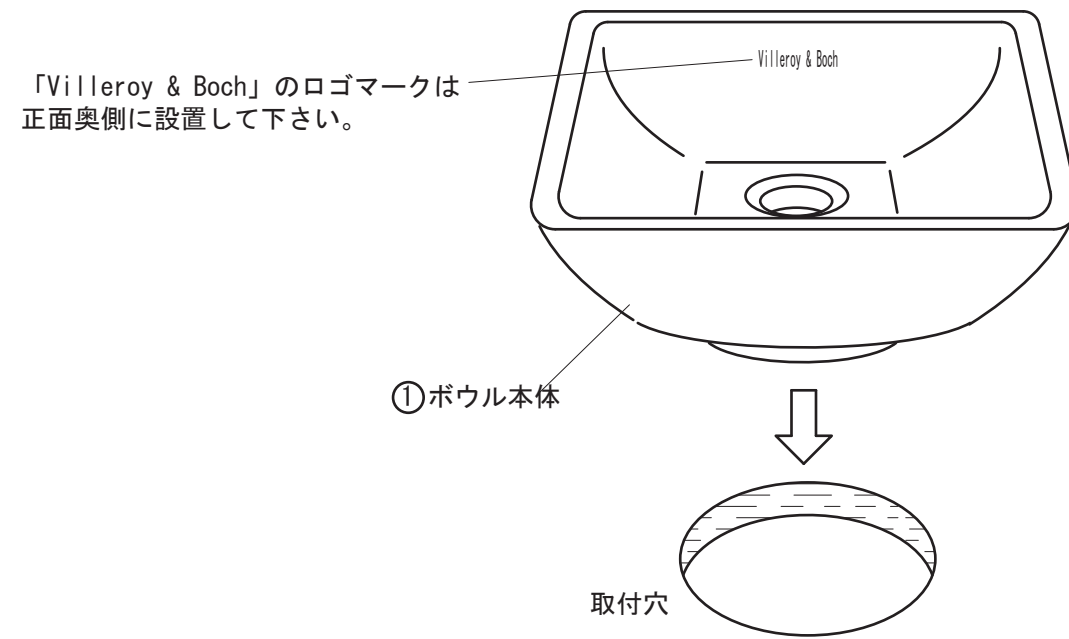


図2

- 3) カウンター裏面より取付穴からボウル裏面の底部ネジ差込穴へ④取付ネジ(チューブ付)のフック部を計3箇所引っ掛けます。(図3参照)

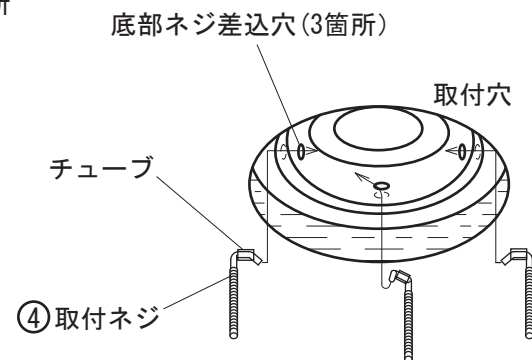


図3 (カウンター裏面より)

- 4) ②取付プレートに付いている③スペーサー(3ヶ)をニッパーで切取って下さい。(図4参照)

ボウルに引っ掛けた④取付ネジに②取付プレートと③スペーサーを通し、⑤ナットにて締め込みボウル本体をカウンターへ固定します。(図5参照)

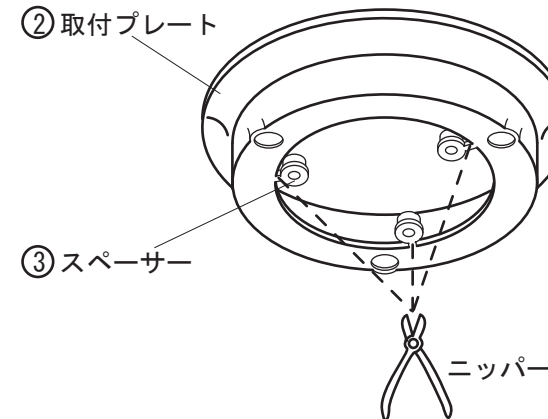


図4

- 5) ボウルを固定した状態を右図に示します。(図6参照)

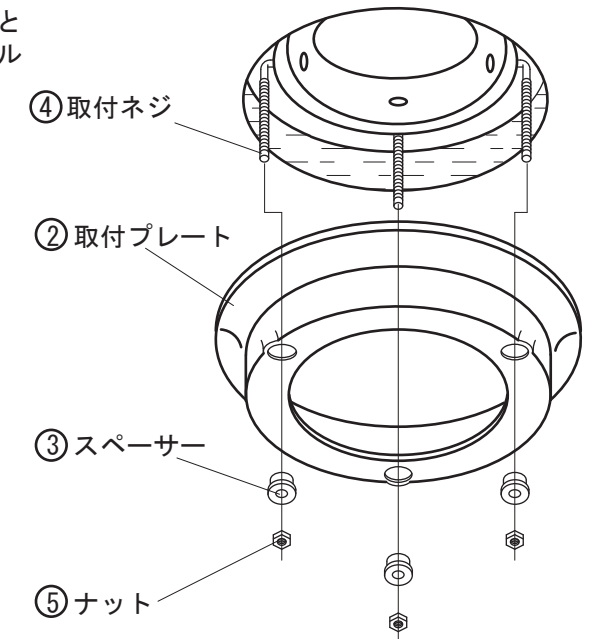


図5 (カウンター裏面より)

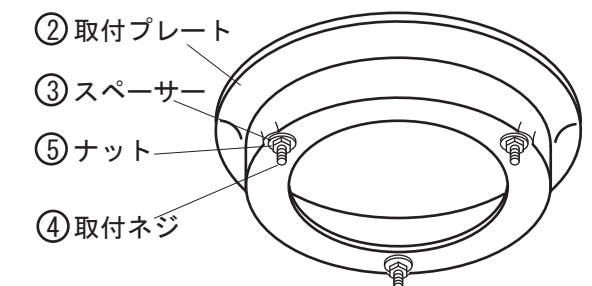


図6 (カウンター裏面より)

- 6) ①ボウル本体のカウンター接地部をシリコンにてコーキングします。(図7参照)

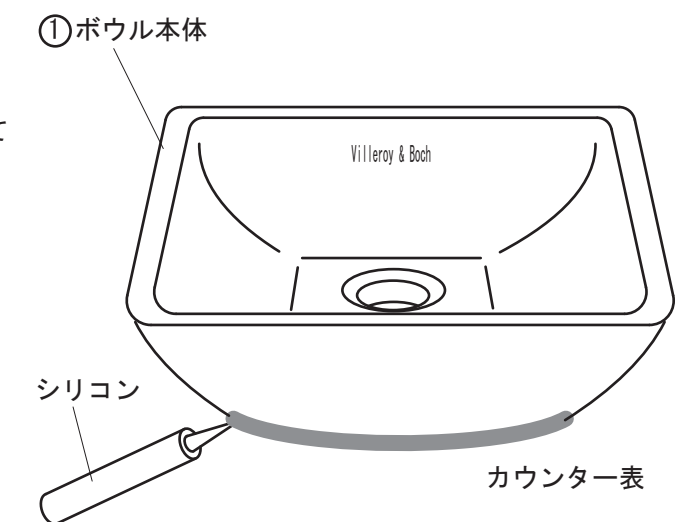


図7

次ページに続く