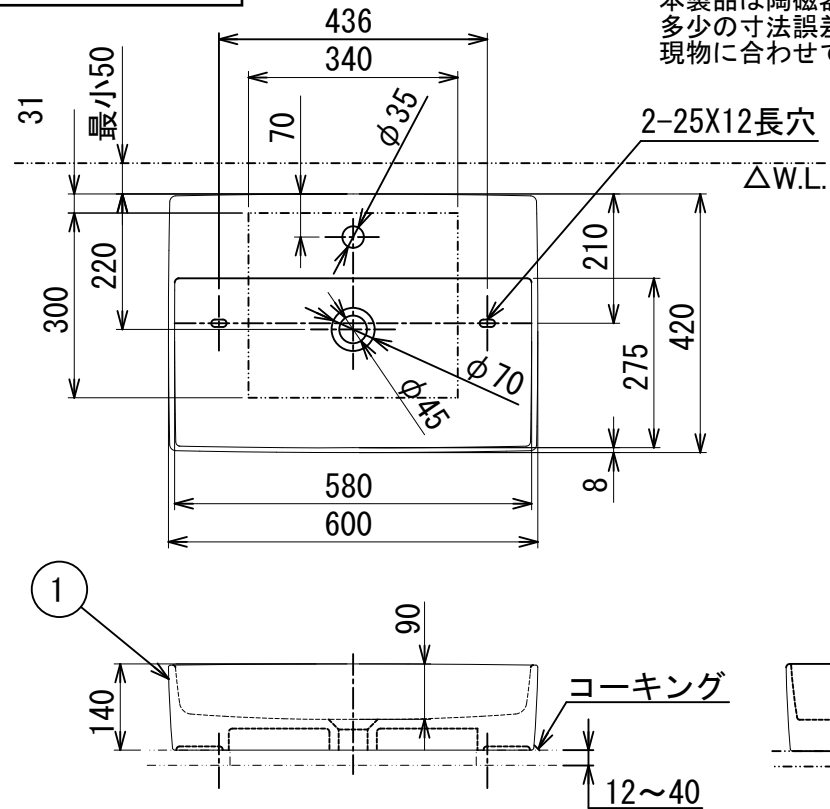


2-2. 取付設置図

4A07.61.i4 取付設置図



手洗器重量 17.6kg
手洗器容量 4L

⚠ 使用上のご注意 (必ずお読みください)

用途以外のご使用はしないでください。事故の原因となります。

- ・取付設置店様は取付設置終了後、正常に作動する事を確認するとともに、お客様に使用方法・お手入れの仕方を説明して下さい。
- ・本製品に登ったり、ぶらさがったり、もたれたりしないで下さい。また、たたく・ぶつける等衝撃を与えないで下さい。
- ・陶器の手洗器は、硬い物を落下させると破損してしまいますのでご注意下さい。
- ・冷水・熱湯をかけたりしないで下さい。また、高熱の機器を近くに置かないで下さい。
- ・修理技術者以外は修理改造を絶対に行わないで下さい。

3. お手入れ方法

本製品がいつまでも美しさを保つよう下記に従ってお手入れしてください。

- ・手洗器の汚れは浴室用洗剤等をスポンジにつけて磨きます。磨いた後は布などで水拭きし、最後に空拭きをして下さい。
- ・排水口にヘアキャッチャーが付属している場合は、引き上げて取り出しゴミを取り除いた後、水洗いしてぬめりを落として下さい。

製造元



ビレロイ & ボッホ社(ドイツ)

輸入総代理店



株式会社

〒160-0023

東京都新宿区西新宿6-6-3
新宿国際ビルディング新館9階

https://www.le-bain.com

製品についてのお問い合わせは

・TEL 03-5909-0503~4
・FAX 03-5909-0518

2020.01

ラインス

取付設置・取扱説明書

取付設置、ご使用前にこの説明書をよくお読みの上、正しく取付設置、ご使用ください。

お客様へ・・・本書はお読みになった後も、お使いになる方が必要な時にいつでも読める様、大切に保管してください。
工事店様へ・・・取付設置後は、この取扱説明書をお客様へお渡しください。



Villeroy & Boch MEMENT02.0
置き型手洗器

該当品番 : 4A07.61.i4

1. 部品確認

1) 下表を基に部品の数量確認を行って下さい。

| 同梱部品 | | | | | |
|------------|----------|--------------|----------|------------|---------|
| ① ボウル本体 | ② 全ネジ(短) | ③ 全ネジ(長) | ④ 四角ナット | ⑤ ワッシャー(大) | ⑥ 六角ナット |
| | | | | | |
| 1台 | 2本 | 2ヶ | 2ヶ | 2枚 | 2ヶ |
| ⑦ ワッシャー(小) | ⑧ 飾りナット | ⑨ 取付設置・取扱説明書 | ⑩ テンプレート | ⑪ 排水目皿 | |
| | | | | | |
| 2ヶ | 2ヶ | 1枚 | 1枚 | 1セット | |

⚠ 取付設置前のご注意 (必ずお読みください)

- ・取付けは本書の通りに実施し、取付設置店様が行って下さい。誤った取付は事故やケガの原因となります。
- ・高温になる場所へは設置しないで下さい。
- ・取付設置時はボウル本体表面にカバーをかけるなどし、キズがつかないようにご注意下さい。
- ・取付設置図に記載してある本体重量に耐え得る、強度のあるカウンターへ取付けて下さい。カウンターの強度やボウル本体の固定が不十分な場合、外れが生じたりガタツキの原因となります。

2-1. 取付設置方法

- 1) ⑩テンプレートに印刷している4A07.61の基線に従い取り付けるカウンターを開口して下さい。この時、開口の木口面は必ず仕上げして下さい。(図1参照)

⚠️ 開口の位置を間違えると取り付け出来ません。

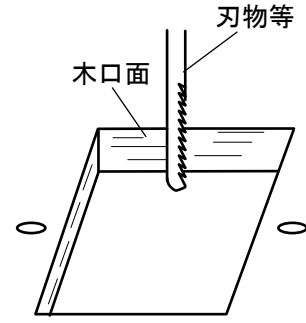


図1

- 2) 取付けるカウンター厚A寸法を確認してください。(図2参照)

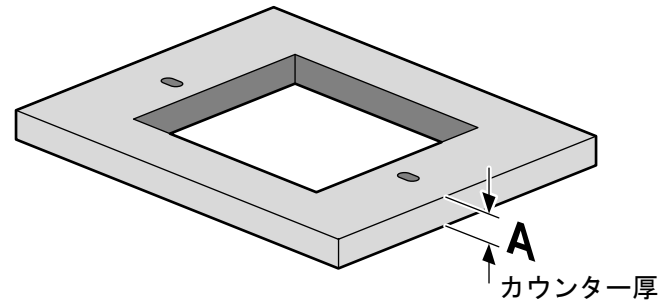
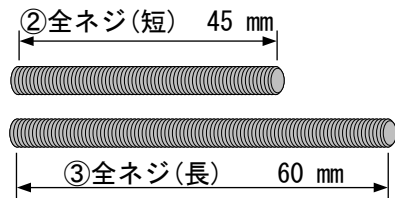


図2

- 3) カウンター厚A寸法の数値により、下記の表から使用するネジの種類を選択します。(図3参照)
 選択した②全ネジ(短)もしくは③全ネジ(長)に④四角ナットを組み込みます。(図4参照)
 この際のネジ出寸Bはカウンター厚A寸法+12mmで組み付けて下さい。(図5参照)
 ⑤ワッシャー(大)と⑥六角ナットを全ネジに通します。(この作業は2組分行います)

ネジ種類



| カウンター厚 A | ネジ出寸 B | ネジ種類 |
|----------|--------|---------|
| 12~24mm | A+12mm | ②全ネジ(短) |
| 25~40mm | A+12mm | ③全ネジ(長) |

図3

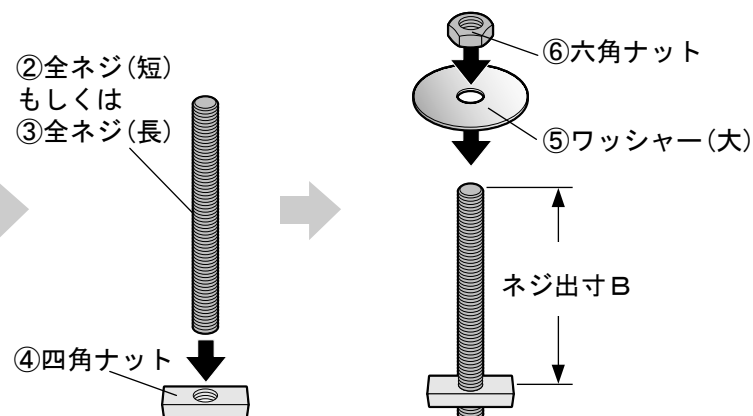


図4

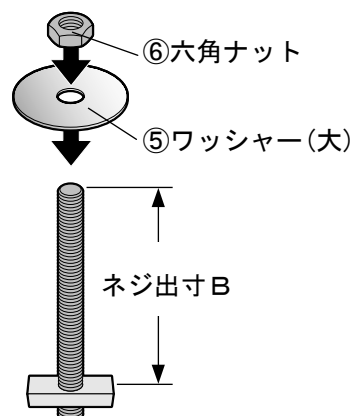


図5

- 4) ボウル裏面のネジ取付け穴に、前工程で組付けたネジ類の四角ナットを合わせて差し込みます。(図6~7参照)

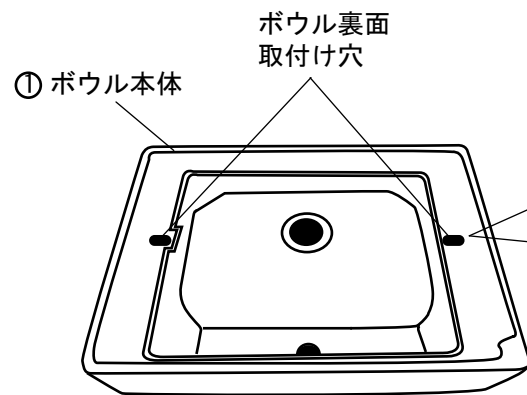


図6

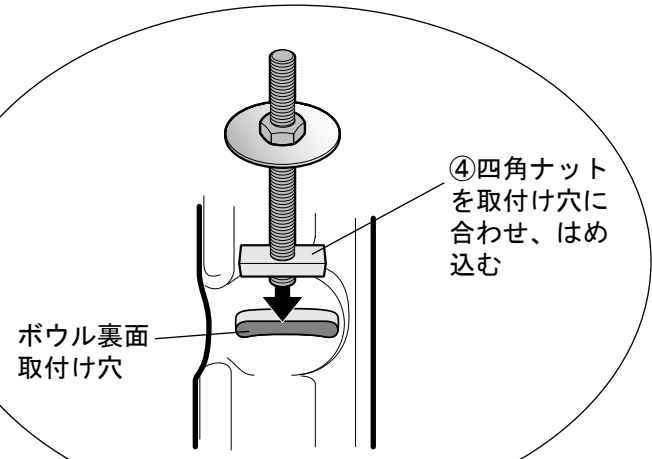


図7

- 5) ④四角ナットは差込後、抜けないようにボウルの中で90度回転してください。(図8参照)
 ⑥六角ナットをスパナ(対辺10)で回しボウルに完全に固定します。(図9参照)
 (この作業は左右計2箇所行います)

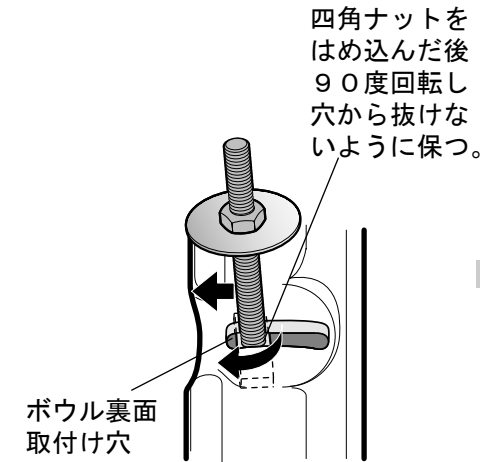


図8

ナットをスパナで回しボウルにネジ類を固定する。

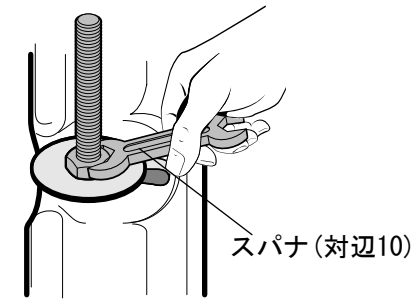


図9

- 6) 前項でボウルに取付けた全ネジ部をカウンター固定穴に差込みます。(図10参照)
 ⑦ワッシャー(小)へ⑧飾りナットを差し込みます。
 カウンター裏面から全ネジへ組付けた⑦ワッシャーと⑧飾りナットを六角レンチ(5mm)を使用しねじ込みます。
 ボウルが完全にカウンターへ固定されていることを確認します。(図11参照)

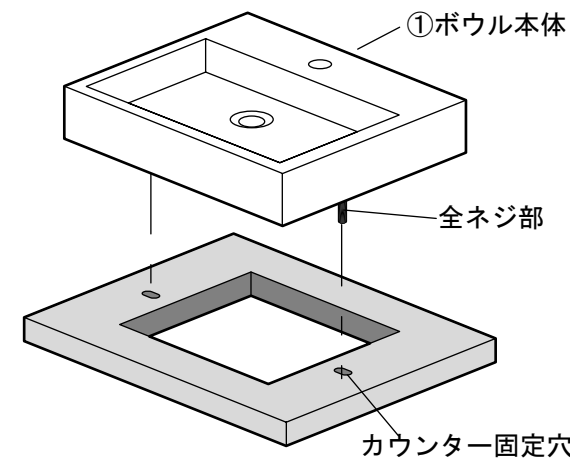


図10

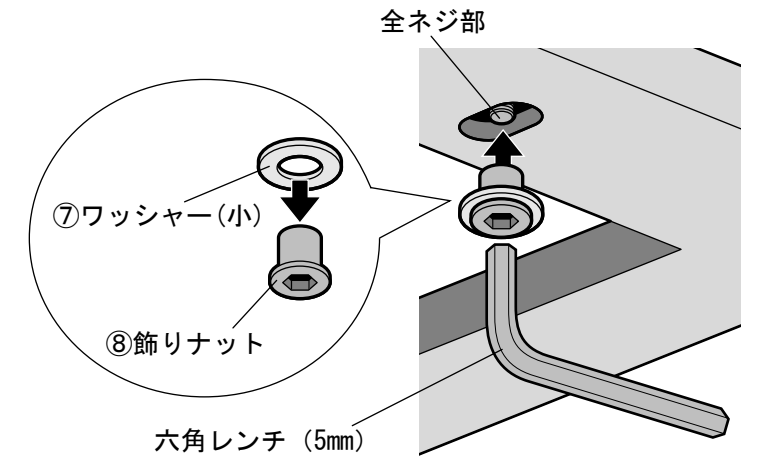


図11 (カウンター裏面より)

- 7) ①ボウル本体とカウンター接地部をシリコンにてコーキングします。

- ①ボウル本体に⑪排水目皿をしっかりと取付けます。(図12参照)

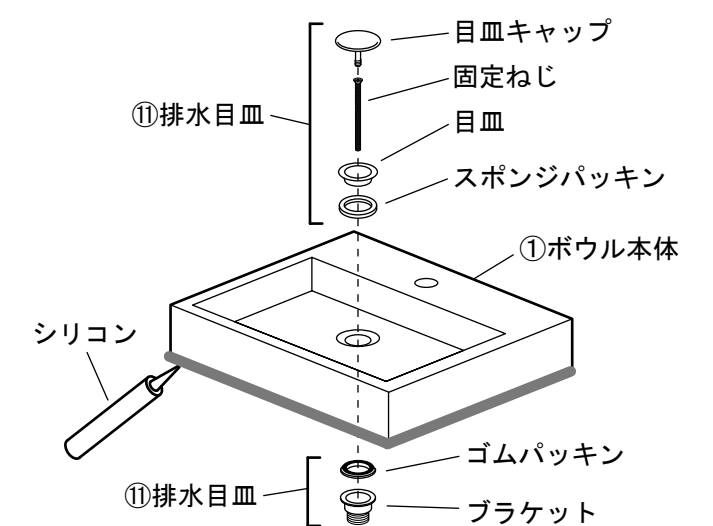


図12