

## 2-2. 取付設置方法

6) ⑨～⑫までの排水部材を図6の順番で①ボウル本体へ、水漏れのないようにしっかりと取付けてください。

最後に⑧排水キャップはOリングに傷をつけない様に廻しながら⑨樹脂排水口に取付けてください。

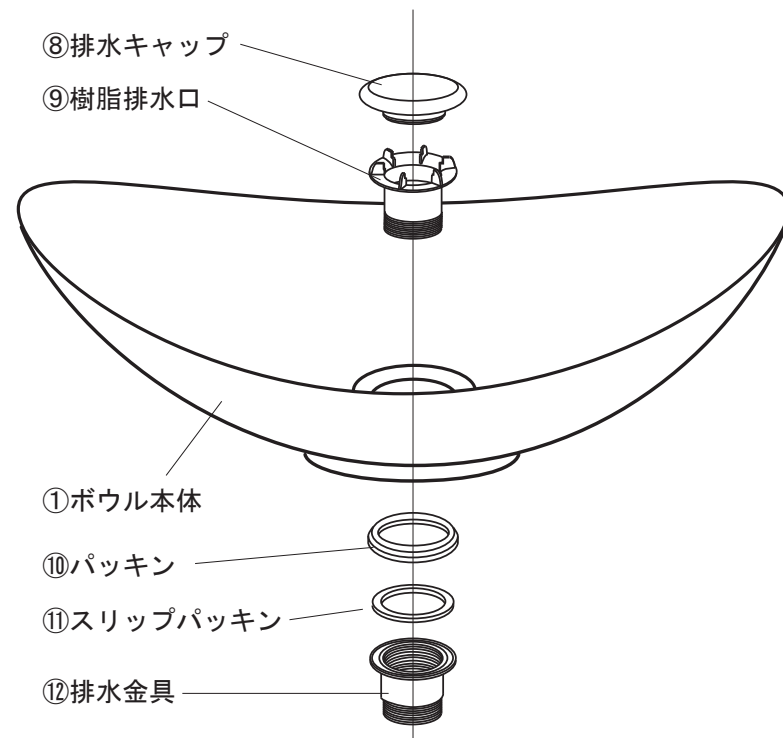


図6

### ⚠ 使用上のご注意 (必ずお読みください)

用途以外のご使用はしないでください。事故の原因となります。

- ・取付設置店様は取付設置終了後、正常に作動する事を確認するとともに、お客様に使用方法・お手入れの仕方を説明して下さい。
- ・本製品に登ったり、ぶらさがったり、もたれたりしないで下さい。また、たたく・ぶつける等衝撃を与えないで下さい。
- ・陶器の手洗器は、硬い物を落下させると破損してしまいますのでご注意下さい。
- ・冷水・熱湯をかけたりにしないで下さい。また、高熱の機器を近くに置かないで下さい。
- ・修理技術者以外は修理改造を絶対に行わないで下さい。

## 3. お手入れ方法

本製品がいつまでも美しさを保つよう下記に従ってお手入れしてください。

- ・手洗器の汚れは浴室用洗剤等をスポンジにつけて磨きます。磨いた後は布などで水拭きし、最後に空拭きをして下さい。
- ・排水口にヘアキャッチャーが付属している場合は、引き上げて取り出しゴミを取り除いた後、水洗いしてぬめりを落として下さい。

製造元



ビレロイ & ボッホ社(ドイツ)

輸入総代理店



株式会社

〒160-0023

東京都新宿区西新宿6-6-3  
新宿国際ビルディング新館9階

<https://www.le-bain.com>

製品についてのお問い合わせは

・TEL 03-5909-0503~4

・FAX 03-5909-0518

2018.01

リラインス

取付設置・取扱説明書

取付設置、ご使用前にこの説明書をよくお読みの上、正しく取付設置、ご使用ください。  
お客様へ・・・本書はお読みになった後も、お使いになる方が必要な時にいつでも読める様、大切に保管してください。  
工事店様へ・・・取付設置後は、この取扱説明書をお客様へお渡しください。



Villeroy & Boch 置き型洗面器

該当品番 : 4110.60.3R/R1

## 1. 部品確認

1) 下表を基に部品の数量確認を行って下さい。

同梱部品					
Villeroy & Boch LOOP & FRIENDS 置き型洗面器					
①ボウル本体	②取付プレート	③仮止めシート	④取付ボルトL/S	⑤仮止めナット	⑥ワッシャ
1台	1ヶ	1ヶ	各4本	4ヶ	4ヶ
⑦ちょうナット	⑧排水キャップ	⑨樹脂排水口	⑩パッキン	⑪スリップパッキン	⑫排水金具
4ヶ	※陶器 1ヶ	※樹脂メッキ 1ヶ	1ヶ	1ヶ	1ヶ
⑬取付設置・取扱説明書	⑭テンプレート				
※本書 1枚	1枚				

### ⚠ 取付設置前のご注意 (必ずお読みください)

- ・取付けは本書の通りに実施し、取付設置店様が行って下さい。誤った取付は事故やケガの原因となります。
- ・高温になる場所へは設置しないで下さい。
- ・取付設置時はボウル本体表面にカバーをかけるなどし、キズがつかないようにご注意下さい。
- ・取付設置図に表記してある本体重量に耐え得る、強度のあるカウンターへ取付けて下さい。カウンターの強度やボウル本体の固定が不十分な場合、外れが生じたりガタツキの原因となります。

## 2-1. 取付設置方法

- 1) 取付けるカウンターへ⑭テンプレートを使用し、φ180の取付穴を開口します。  
この時、開口の木口面は必ず仕上げして下さい。  
(図1参照)

※カウンター厚さは0mm~25mmまで対応しています。

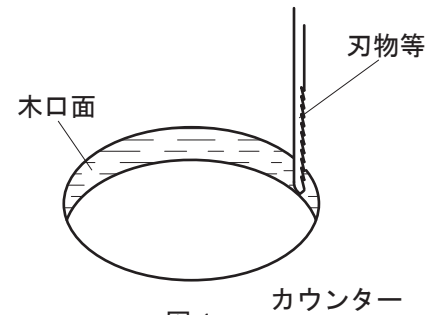


図1

- 2) ①ボウル本体を開口したカウンターの取付穴中央へ設置します。  
(図2参照)

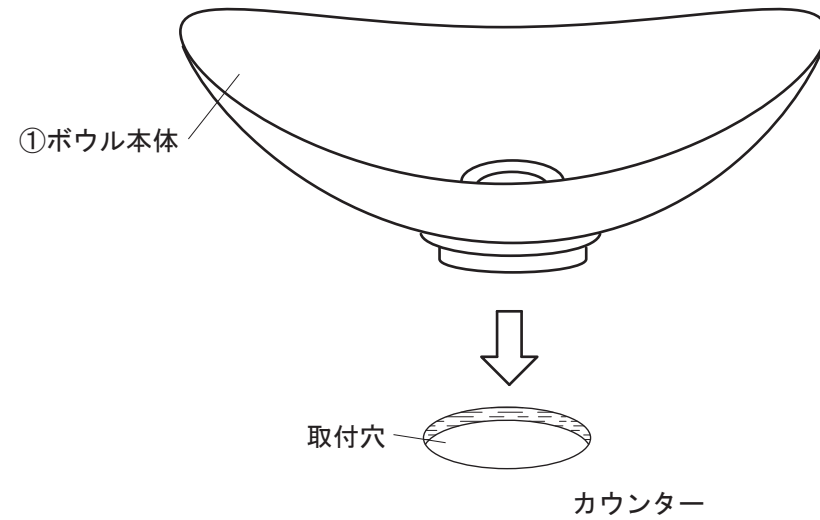


図2

- 3) カウンター裏面より取付穴から①ボウル本体裏面の小判型の差込穴へ④取付ボルトを挿入し、右回りに90度回転させ引っ掛けます。  
(図3参照)

※④取付ボルトは無理に挿入せず、角度等を調整し①ボウル本体や④取付ボルトに負担の無いよう取り付けてください。

※カウンターの厚みが0~5mmの場合S(短いもの)、5~25mmの場合L(長いもの)をご使用ください。

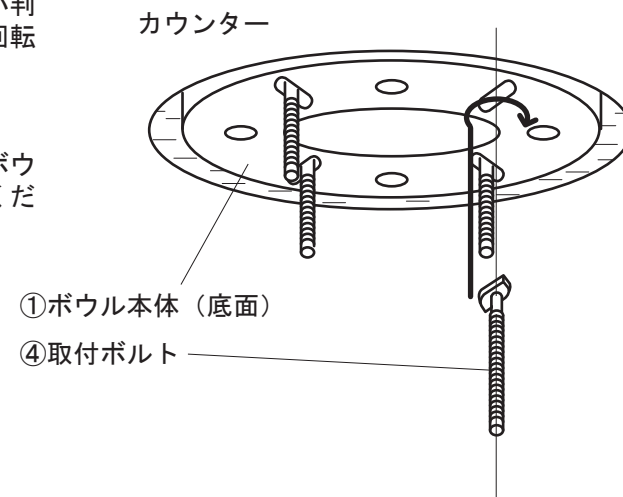


図3

- 4) ④取付ボルトを③仮止めシートに通し  
⑤仮止めナットで固定します。  
(図4参照)

※⑤仮止めナットは手締めで行い、③仮止めシートの脱落を防ぐ程度としてください。

- 5) ②取付プレートを⑥ワッシャと⑦ちょうナットで固定します。  
(図4参照)

※②取付プレートの段差部分がカウンターの開口に均等に嵌るように取り付けてください。

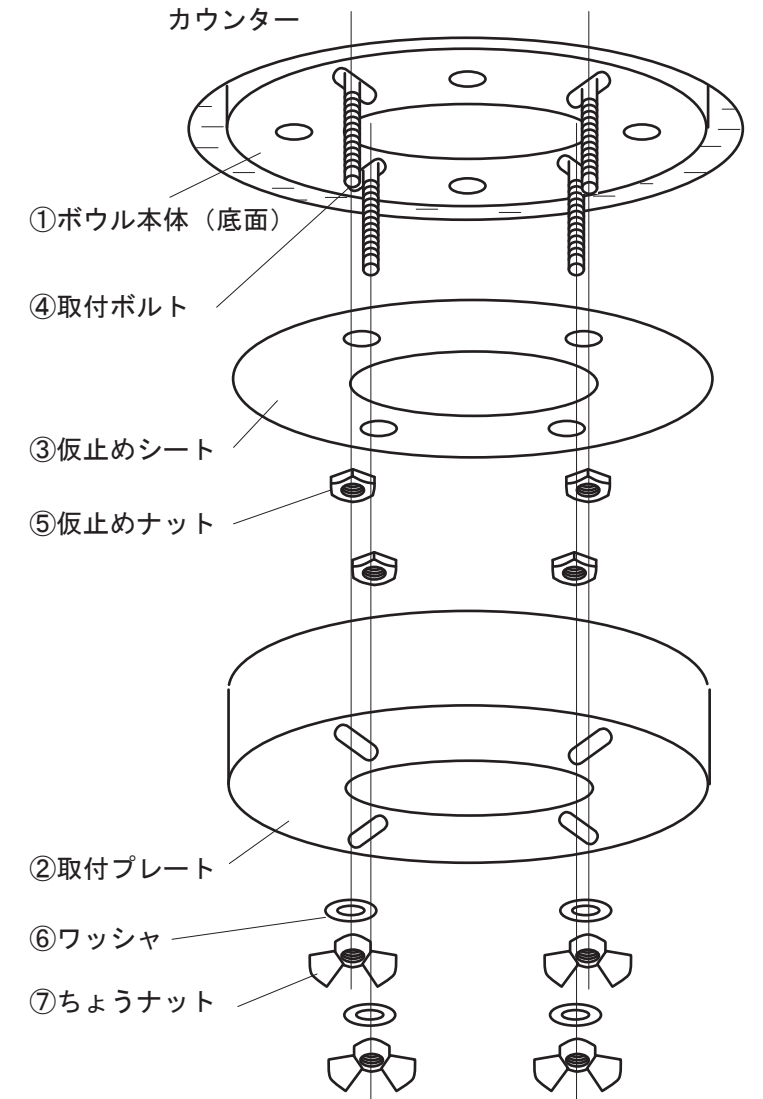


図4

- 5) ①ボウル本体のカウンター接地部をシリコンにてコーキングします。(図5参照)

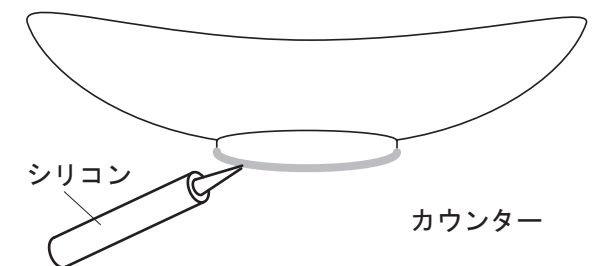


図5

次ページに続く