

施工説明書

1穴型シングルレバーキッチン用混合栓

この説明書をよくお読みの上、正しく施工してください。

品番：33.870.875.XX / 33.870.895.XX / 33.875.895.XX

※ 品番中の「X」は任意の数字

施工の前に

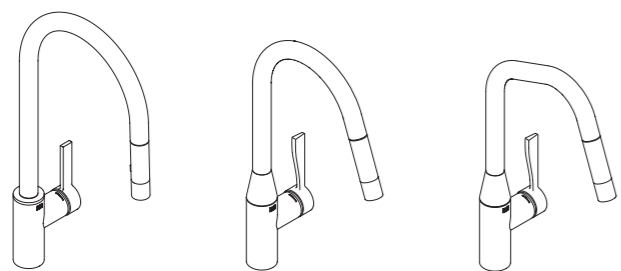
- 本製品が十分に機能するように、この施工説明書の取付手順に従って作業を進めてください。
- この施工説明書に記載されていない方法で施工が行われ、故障等が発生した場合、製品の保証には一切応じかねます。
- 取付完了後は必ず製品に通水し、正常に機能することを確認してください。
- この施工説明書は、製品の最終使用者にお渡しください。

使用条件

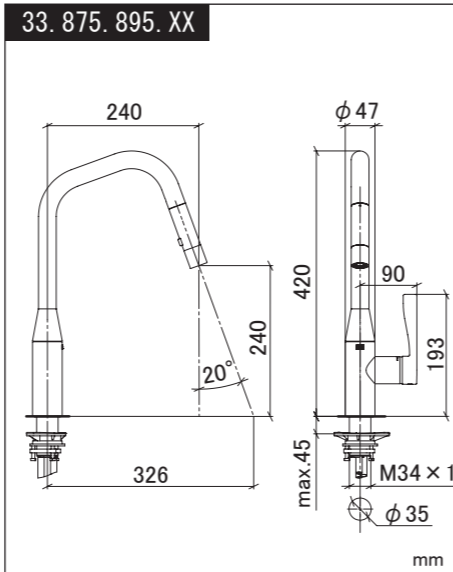
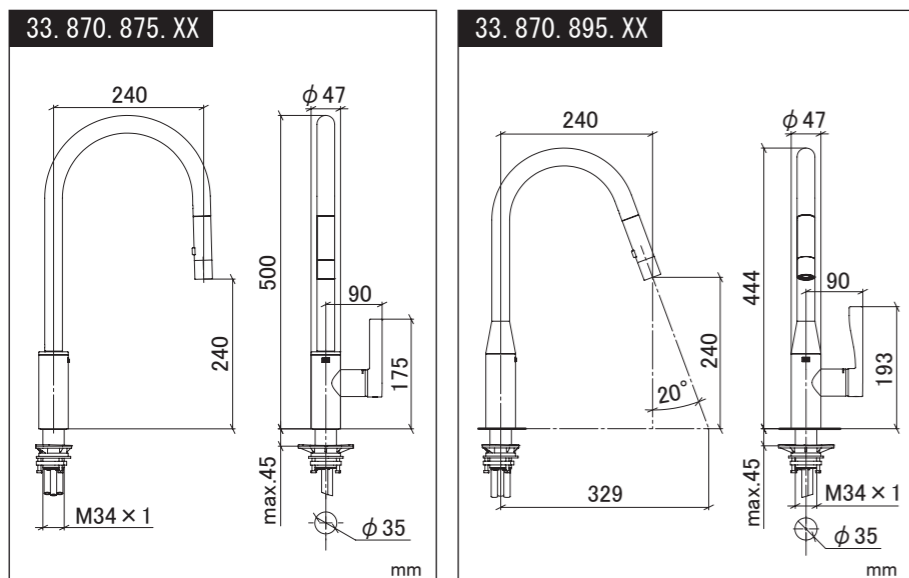
- 推奨使用圧力 0.25MPa~0.5MPa
 - 推奨使用温度 65℃以下
 - 最高使用圧力 1.0MPa
 - 最高使用温度 80℃
 - 最低使用圧力 0.1MPa
- ※給水圧力が0.5MPaを超える場合は、減圧弁などで推奨使用圧力まで減圧してください。

製品確認

- 製品確認
- 品名：1穴型シングルレバーキッチン用混合栓
- 品番：33.870.875.XX / 33.870.895.XX / 33.875.895.XX



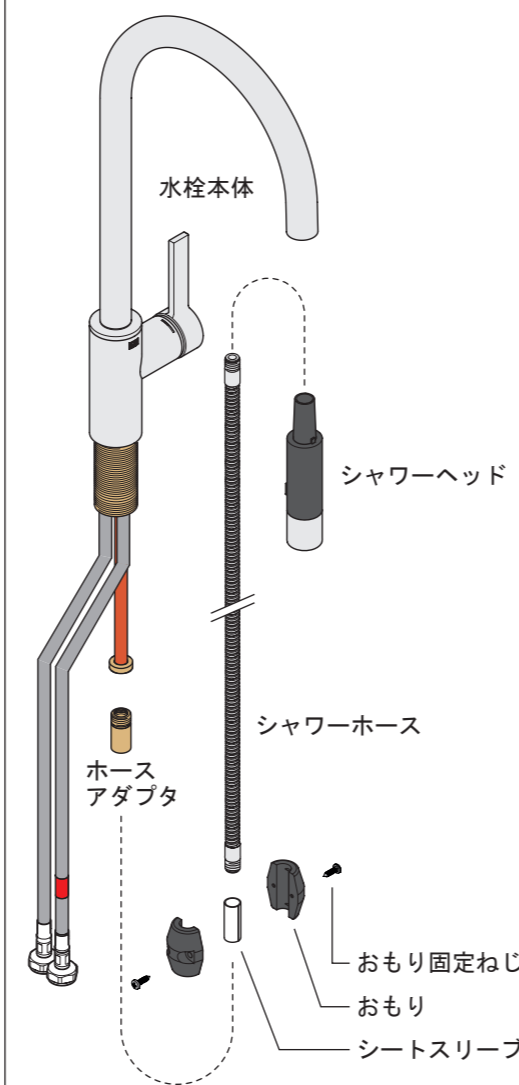
寸法図



部品確認

下記のイラストを参照し、各部品が同梱または装着されていることを必ず確認してください。

例：33.870.875.XX



取付手順

1. 水栓本体底部にオーリングを装着します。

次に、シャワーヘッドとシャワーホースを締め付けて接続します。

続けて、シャワーホースを水栓本体吐水口の先端から差し込み、シャワーヘッドを吐水口に収めます。

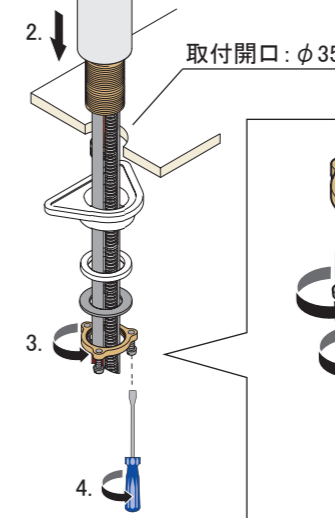
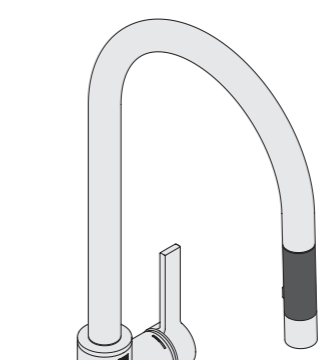
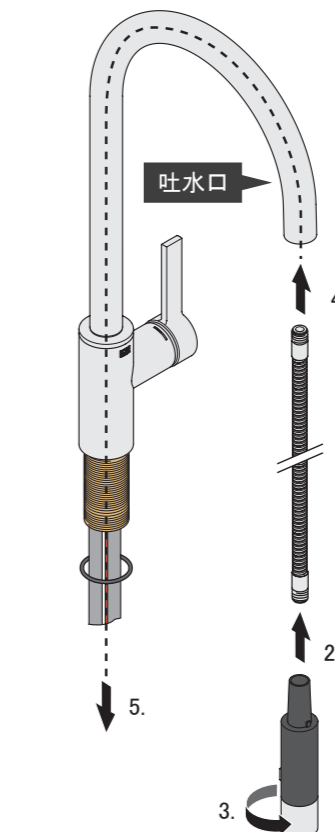
❗ 実行

内部のネジがこれ以上回らないことを確認できるまで、手でしっかりと締め付けてください。緩みがあるとシャワーヘッドが脱落下し漏水につながる恐れがあります。

2. 水栓本体を取付開口(φ35mm)に差し込み、補強スペーサー、スペーサー、メタルワッシャーを、この順序でホース類に通します。

次に、ナット固定ねじをあらかじめ装着した締付ナットをホース類に通し、水栓本体に締め付けます。

さらに、ナット固定ねじをドライバー締め付けて確実に固定します。



1.

あらかじめナット固定ねじを締付ナットに装着しておきます

3. 接続ソケットを止水栓に取り付けます。
 ※必ずファイバーパッキンを使用してください。

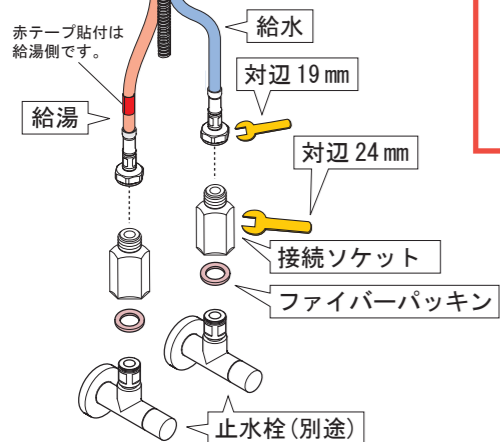
次に、水栓本体の給水・給湯フレキホースを、接続ソケットに確実に接続してください。

注意

ホースが無理にねじれたり折れ曲がったりしないように接続してください。

注意

給水・給湯フレキホースの曲げ直径は **70 mm以上** としてください。
 R = 最小 70 mm

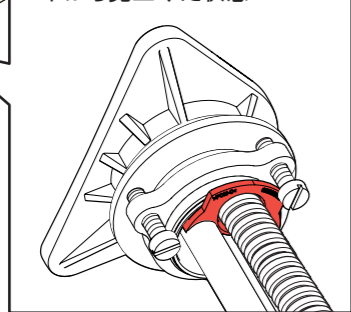


4. シャワーホースの先端からホースガイドを通し、水栓本体底部に装着します。
 同時に、給水フレキホースと給湯フレキホースにも、しっかりと装着してください。

注意

ホースガイドの天地方向に注意してください。

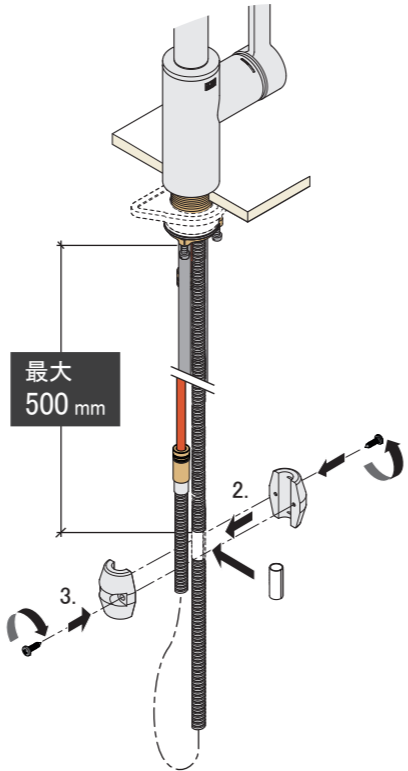
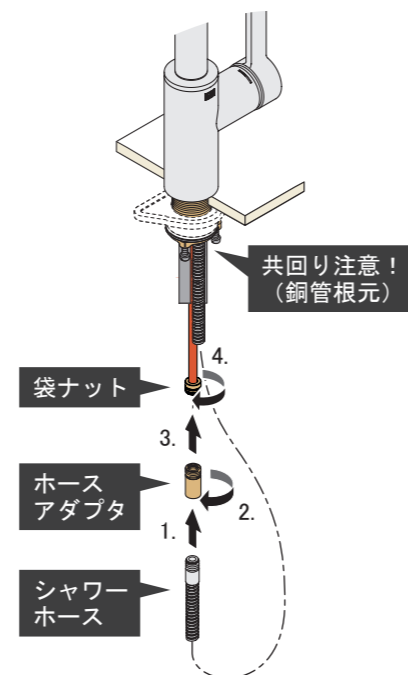
下から見上げた状態



給水フレキホース用



シャワーホース用



7. 動作確認

吐水ヘッドを本体から引き出して戻す動作を数回繰り返し、ホースの出し入れが円滑に行えること、各ホースがねじれていないことを確認してください。

※ホースの出し入れが円滑に行えない場合は、おもりの固定位置および固定状態を確認してください。(手順5参照)
 ※ホースがねじれている場合は、ねじれを元に戻してください。

5. シャワーホースの先端にホースアダプタを装着します。

次に、ホースアダプタに水栓本体直管の袋ナットを締め付けて、確実に接続します。

注意

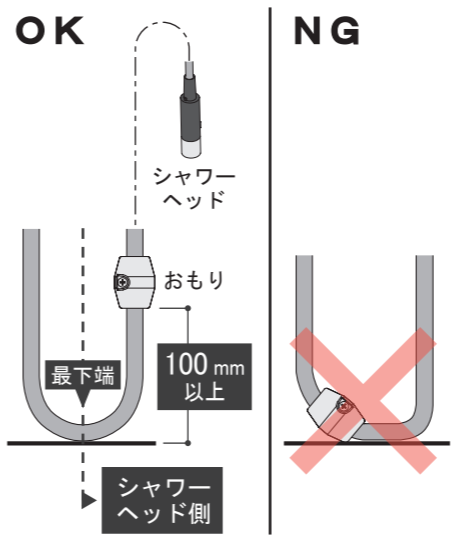
袋ナットを締め付ける際、銅管が共回りしないように注意してください。共回りしてしまうと、銅管が緩んで漏水につながる恐れがあります。

6. シャワーホースにインサートを装着し、おもり固定ねじでおもりを取り付けます。

実行

おもりを取り付ける位置は、シャワーホースの折返し点(ホース最下端)よりも必ずシャワーヘッド側としてください。

締付ナットからおもり = 最大 500 mm
 かつ
 ホース最下端からおもり = 100 mm 以上としてください。



8. 通水確認

止水栓を開いて器具に通水し、通常吐水とシャワー吐水の切替を行い、正常に作動することを必ず確認してください。また、吐水時に各接続部からの水漏れがないことを確認してください。

※水漏れしている接続部がある場合は、該当する取付手順を参照しながら、接続方法および各部品が正しく使用されていることを確認してください。

実行

下記の部位から水漏れしていないことを必ず確認してください。

実行

シャワーホースとシャワーヘッドの接続部

実行

本体とカウンターの境目(カウンター裏への水漏れ)

実行

本体底面と給水・給湯フレキホースの根元

実行

給水・給湯フレキホースと逆止弁付アダプターの接続部

実行

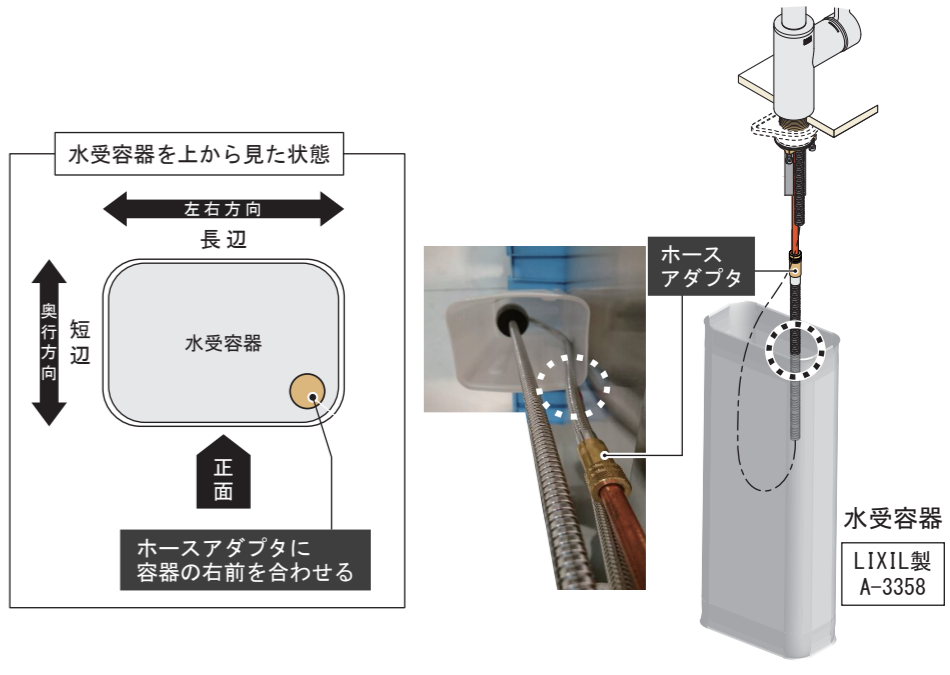
袋ナット、ホースアダプタ、シャワーホースの各接続部

実行

逆止弁付アダプターと止水栓の接続部

別売 LIXIL製 A-3358 水受容器の設置について

シャワーホースの出し入れ(吐水ヘッドを引き出して戻す動作)を行っても、シャワーホースとおもりが水受容器の中にしっかりと収まるように、下図で示す位置に水受容器を設置してください。



製造

DORN BRACHT

ドンブラハ社 (ドイツ)

販売

株式会社 リライアンス

〒160-0023 東京都新宿区西新宿6-6-3
 TEL : 03-5909-0502~4
 FAX : 03-5909-0518