

C 取付手順

1. 取付寸法の確認

取付穴径はφ35となります。
・右図参照

2. 給水管内の清掃

配管工事後、必ず給湯・給水管内のごみなどを十分に洗い流してください。

3. 部品確認

・右図参照
※台座を含まないものもあります。(表紙参照)
※レバーハンドルが別品番となるものもあります。(表紙参照)

4. 本体の固定

右図のような順番で、各部品を装着し、最後に⑥締付ナット(対辺13mm)で固定します。

！ 実行

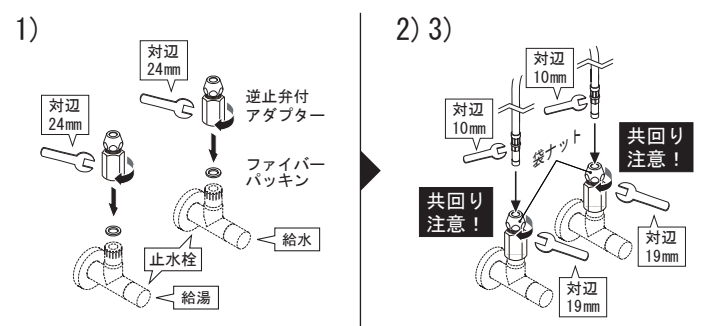
締付ナットで水栓本体を固定する際、水栓本体の中心と取付穴の中心を合わせた位置で取り付けてください。

5. 本体と止水栓の接続

- ⑧逆止弁付アダプターを止水栓に取り付けます。必ず⑨ファイバーパッキンを使用してください。
- 水栓の⑦フレキホースを、逆止弁付アダプターの奥まで確実に差し込みます。
- 最後に⑧逆止弁付アダプターのナットを締め付け、フレキホースを固定します。

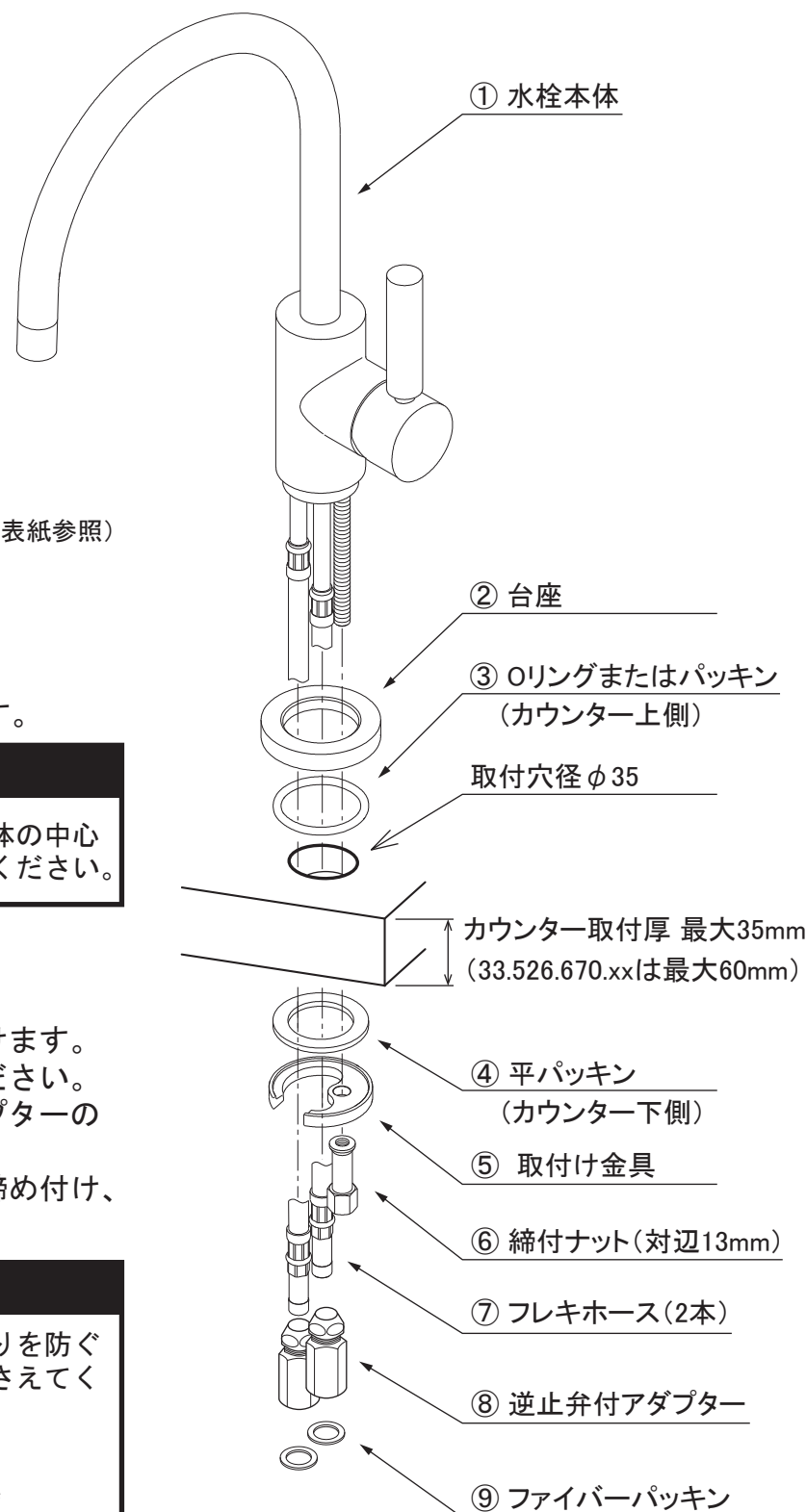
！ 実行

逆止弁付アダプターを締め付ける際は、共回りを防ぐため、必ずフレキホースの六角部も工具で押さえてください。

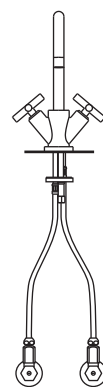


！ 実行

- ・各部品の接続や取り付けは、必ず工具を使用して確実に締め付けてください。
- ・締付不足や締付過剰とならないようにしてください。
- ・接続作業後に、必ずフレキホースを上引っ張り、抜けないことを確認してください。



理想的な状態



！ 注意

ホースが無理にねじれたり折れ曲がったりしないように接続してください。

！ 注意

給水・給湯フレキホースの曲げ直径は70以上としてください。

6. 通水確認

止水栓を開いて器具に通水し、正常に作動することを必ず確認してください。また、吐水時に各接続部からの水漏れがないことを確認してください。

※ 水漏れしている接続部がある場合は、該当する取付手順を参照しながら、接続方法および各部品が正しく使用されていることを確認してください。

！ 実行

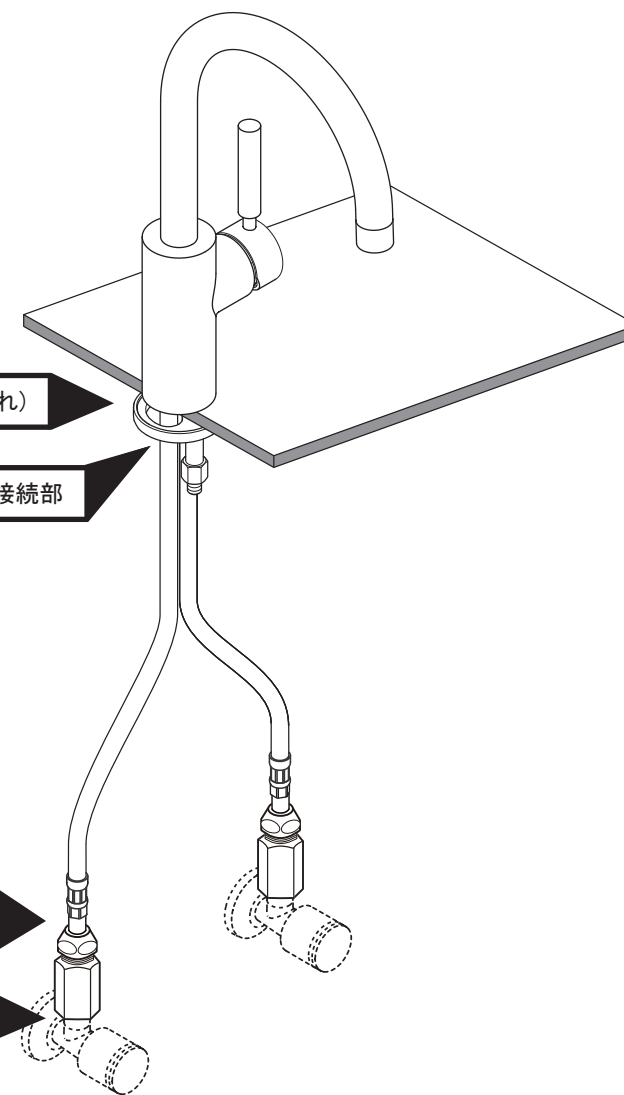
下記の部位から水漏れしていないことを必ず確認してください。

！ 本体とカウンターの境目(カウンター裏への水漏れ)

！ 本体底面と給水・給湯フレキホースの接続部

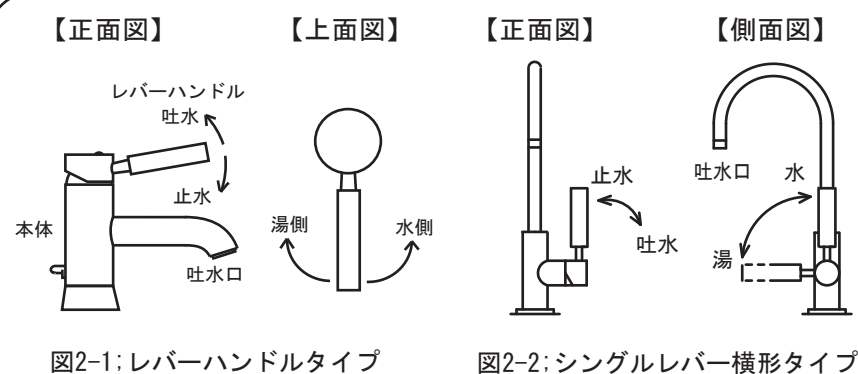
！ 給水・給湯フレキホースと逆止弁付アダプターの接続部

！ 逆止弁付アダプターと止水栓の接続部



D 使用方法

外観図



ご使用方法

◆湯水開閉栓〈水量調節・温度調節〉
レバーハンドルタイプはレバーを上げると吐水し、下げると止水します。また、レバーを左方向へ回すと湯側、右方向へ回すと水側に調整が出来ます。(図2-1、参照)
シングルレバー横型タイプはレバーハンドルを横方向に倒すと吐水、垂直にすると止水となります。
また、レバーハンドルを垂直に立てた状態で水側となり手前側に倒した状態で湯側に調整が出来ます。(図2-2、参照)
ポップアップレバー付きの場合はレバー引くとポップアップの栓が締まり、元に戻すと栓が開きます。