

# R22・R22CH ランドリーパイプセット寸法指定方法

取付ける壁から壁の寸法が以下の場合は、標準寸法をご購入下さい。

【標準寸法一覧】 ※ 品番 - ●●● (取付け壁間寸法 L)

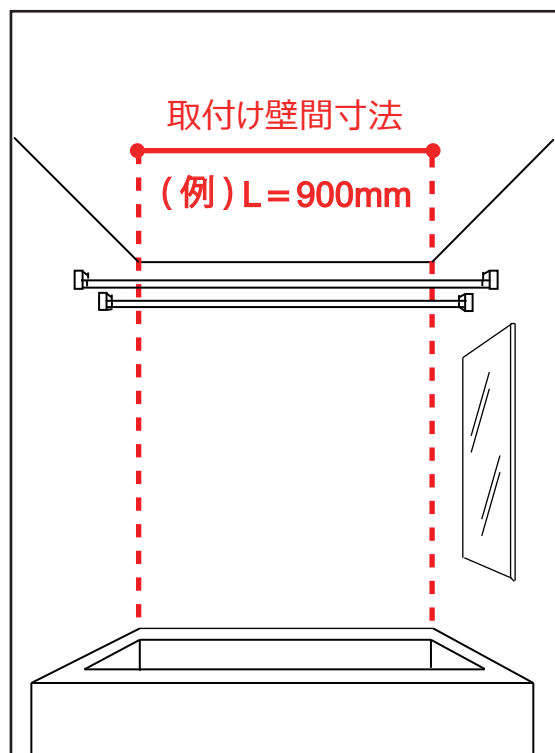
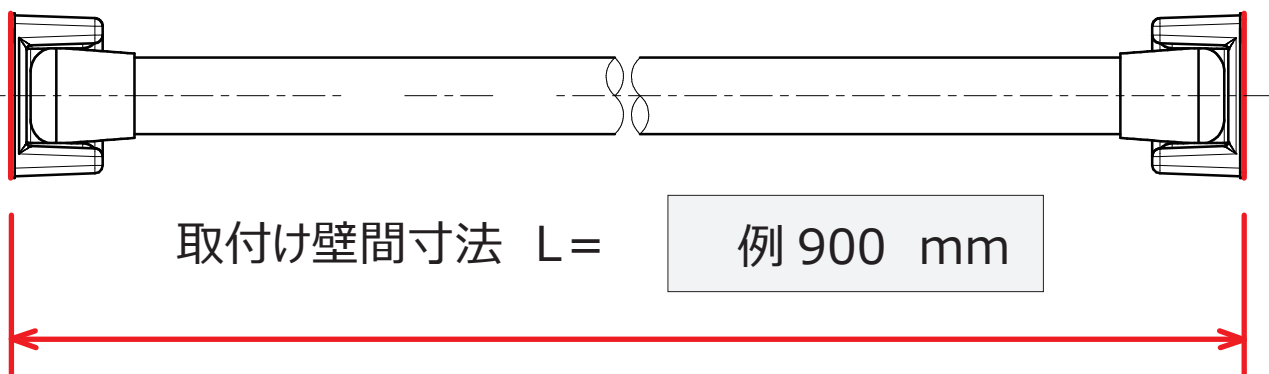
R22 - 1000 / 1100 / 1200 / 1300 / 1400 / 1500 / 1600 / 1800

R22CH - 1000 / 1100 / 1200 / 1300 / 1400 / 1500 / 1600 / 1800

## ● 寸法を指定して購入する

Step 1 取付け頂く「壁」から「壁」の寸法をご指定下さい。

※ ご注文後の返品・交換は承っておりません。設置条件をご確認の上、寸法をご入力下さい。



### ● ご注意事項

- ・ ブラケットを設置する壁には、補強が必要です。
- ・ パイプのみの長さは、ブラケットとキャップの厚み 18mm を「取付け壁間寸法 L」より差引いた寸法になります。

※ 図①参照

