

## 警告

- 本来の使用目的以外でのご使用はしないで下さい。  
重大な事故につながるおそれがあります。
- 水平な場所でご使用下さい。  
設置場所が不安定だと転倒の危険性があります。
- 小さなお子様が発面台に乗ったりしないようにご注意ください。  
落下や転倒により破損やケガ等のおそれがあり危険です。

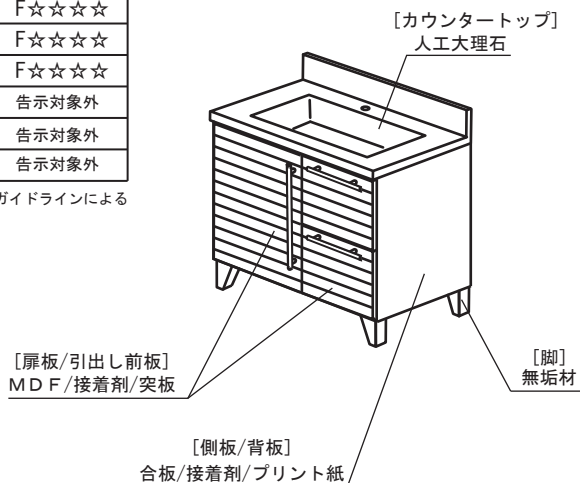
## 注意

- ご使用時に過度の衝撃や荷重はしないで下さい。  
重大な事故につながるおそれがあります。
- キャビネット内に水や洗剤等をこぼした場合は、すぐに拭き取って下さい。  
放置しますと変色や変形のおそれがあります。
- キャビネット内に濡れた雑巾やタオルを放置しないで下さい。  
変色、変形のおそれがあります。
- カウンタートップの表面を金属タワシ等で擦らないで下さい。  
傷のつくおそれがあります。
- 天災やその他の不可抗力、お客様のお取り扱い上の不注意、不当な改造や修理による故障、損傷その他の被害につきましては責任を負いかねますので  
予めご了承下さい。

ホルムアルデヒド発散建築材料	発散区分
合板	F☆☆☆☆
接着剤	F☆☆☆☆
MDF	F☆☆☆☆
プリント紙	告示対象外
無垢材/突板	告示対象外
人工大理石	告示対象外

住宅表示ガイドラインによる

※VLN750NF/VLN750TF/VLN1200TF共通



お問い合わせ・その他は

株式会社 **リライアンス**  
TEL 03-3479-9202/9203

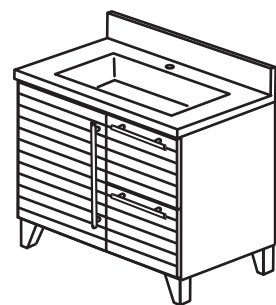
101019

L N E  
S E R I E S  
ライン・シリーズ



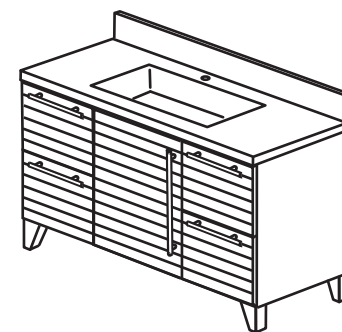
VLN750NF/VLN750TF

ナチュラル/チーク調



VLN1200TF

チーク調

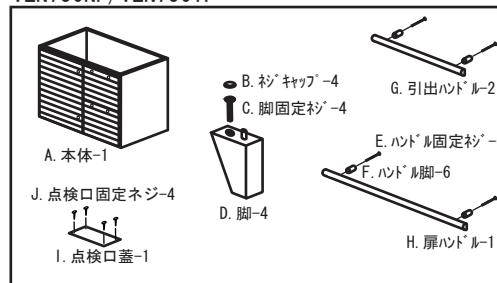


## 施工・設置説明書／取扱説明書

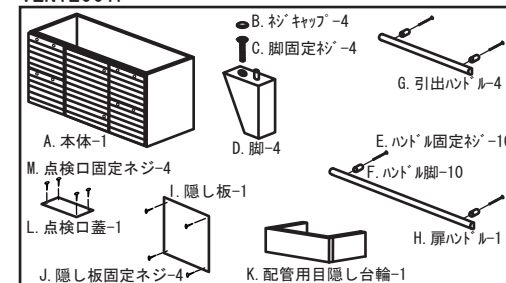
### 部品の確認

組立前に必ず部品の数、製品に破損等のない事を十分に確認して下さい。  
部品の不足または紛失と思われる場合でも、箱の中に残っていることがありますので、十分に箱の中を確認して下さい。

VLN750NF/VLN750TF



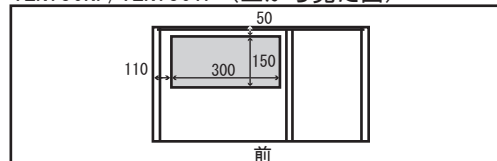
VLN1200TF



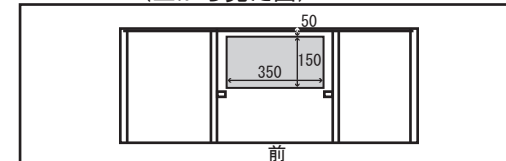
### 配管上の注意

配管は本体底面の点検口を外し、開口部の範囲内で行ってください。配管後は点検口をネジで固定します。

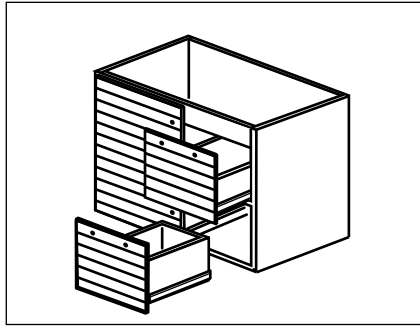
VLN750NF/VLN750TF (上から見た図)



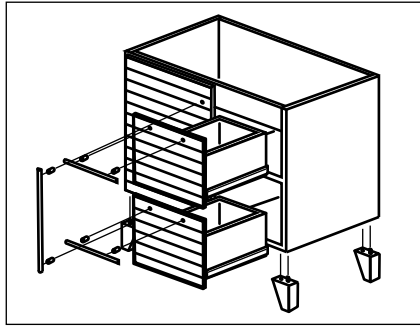
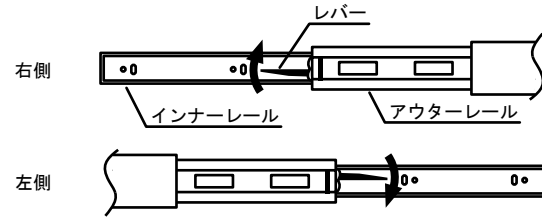
VLN1200TF (上から見た図)



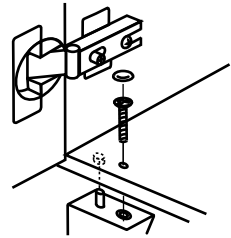
**洗面台の組立方法** VLN750NF/VLN750TF/VLN1200TF 共通



1. 引き出しを引き出します。
2. 側面のレールのレバーを右は上、左は下に押した状態にして引き出しを引き抜きます。

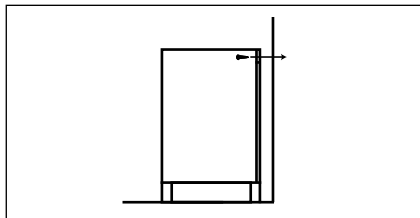


1. 本体に脚をネジで取付け、ネジ頭にキャップをします。
2. 扉、引き出しにハンドルをネジで取り付けます。



3. 引き出しのインナーレールをアウターレールに合わせて組み込みます。

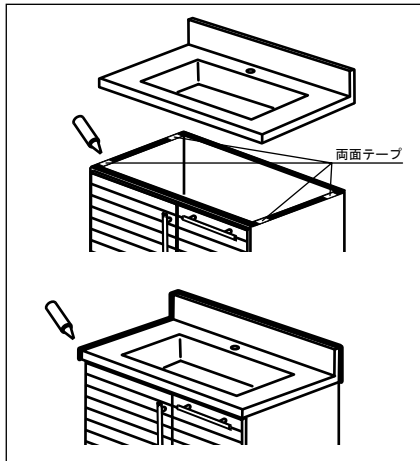
**洗面台の設置方法** VLN750NF/VLN750TF/VLN1200TF 共通



本洗面化粧台をより快適にまた安全にご使用いただくために、洗面台の設置にあたり本体を固定してお使いいただく事をお勧めします。

キャビネットの背板にタッピングビス等を貫通させ本体を壁面に固定して下さい。

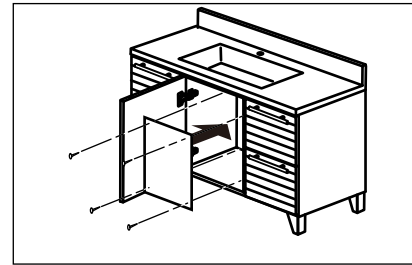
**カウンタートップの設置方法** VLN750NF/VLN750TF/VLN1200TF 共通



本洗面化粧台のカウンタートップは、基本的にはキャビネット上面の両面テープにて固定可能ですが、より強固な取付けを希望される場合は、コーキング剤等をキャビネットの上端に塗布しカウンタートップを静かに載せて接着して下さい。  
(この時、はみ出したコーキング剤等はきれいに拭き取ってください。)

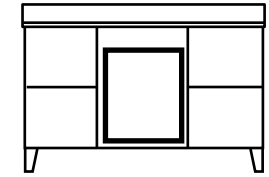
また、カウンタートップの取付け後、水の侵入によるカビ等の発生を防止する為、カウンター後部の立ち上げと壁面との隙間部分をコーキング剤等でシールして下さい。

**VLN1200TF 隠し板・配管用目隠し台輪の設置方法**



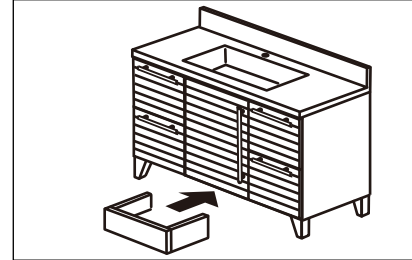
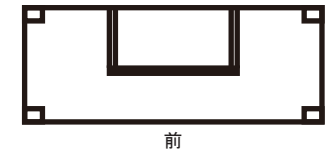
配管工事後、扉を開き、隠し板を本体内側の桟にネジで固定して配管を隠してください。

VLN1200TF (正面から見た図)



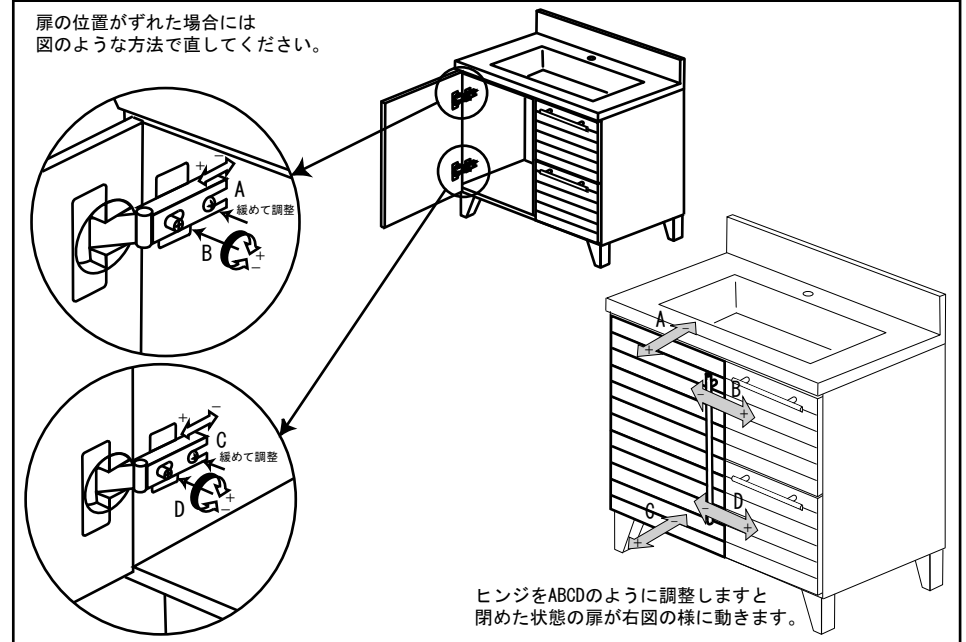
配管工事後、配管用目隠し台輪で配管を隠してください。  
(本体と床の隙間に置いてください。)

VLN1200TF (裏から見た図)



**扉位置の調整**

扉の位置がずれた場合には図のような方法で直してください。



ヒンジをABCDのように調整しますと閉めた状態の扉が右図の様に動きます。

**お手入れ方法**

- キャビネット表面が汚れたときは、直接水を掛けずに固く絞った布で拭いて下さい。天然木を使用しているため、カビや腐食の原因となります。時々、家具用ワックスをご使用いただければ、永く艶が保てます。
- カウンタートップが汚れたときは、スポンジや布に中性洗剤をつけて拭き取り、その後洗剤が残らないように水で洗い流して下さい。
- アルコール、ベンジン、クレンザー、スチールタワシ、ナイロンタワシなどは表面を傷めますので使用しないで下さい。