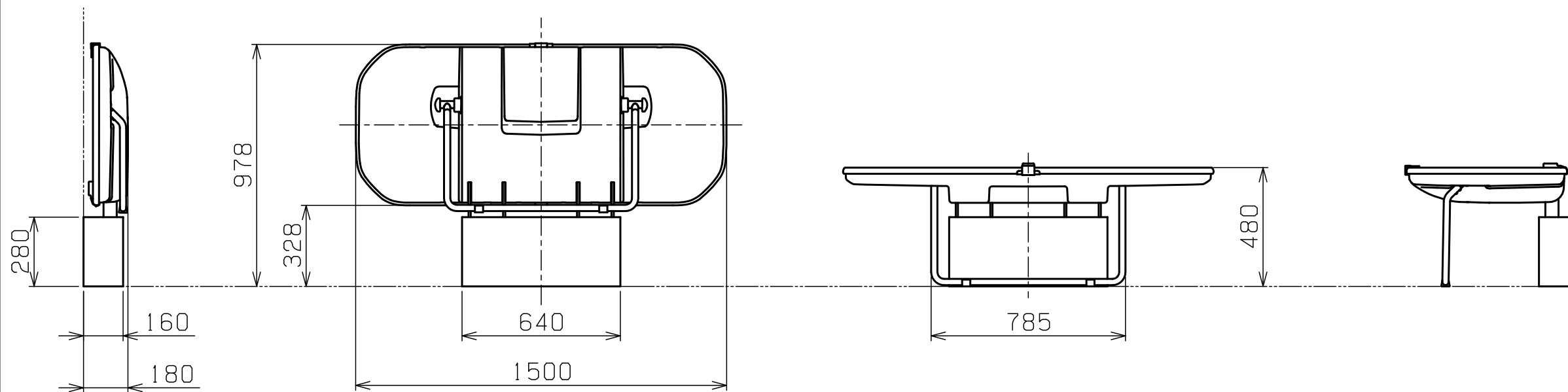
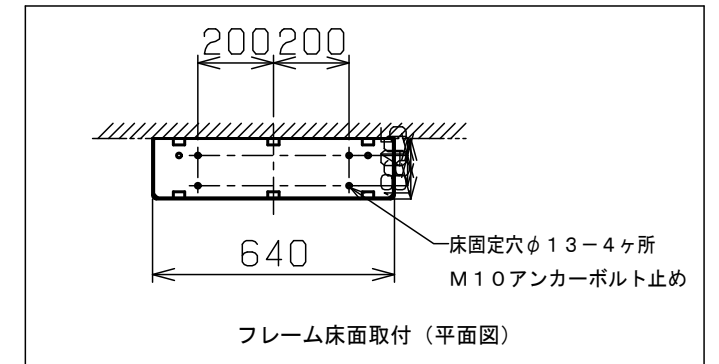
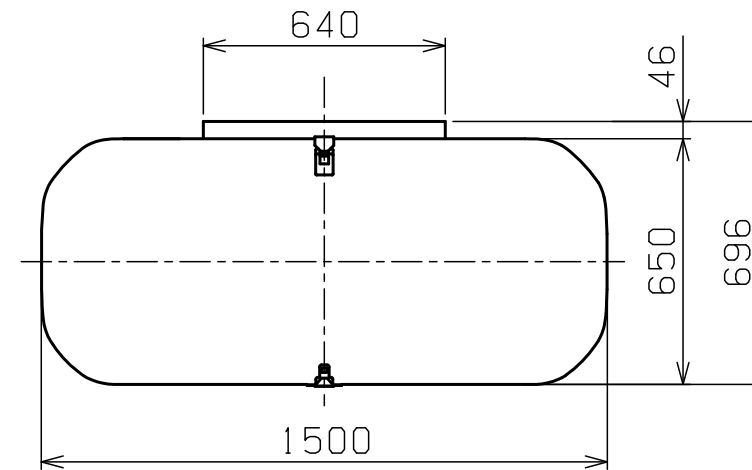


品番	製品名	製品カラー
US-41	ユニバーサルシート横型US41	クリアホワイト

※アンカーボルト等の固定金具は付属されておりません
床の種類に合わせて御用意下さい

改訂番号	作成年月日	改訂履歴	担当	承認
①				
②				
③				

使用対象年齢	-
耐荷重	1500N (約150kgf)
製品重量	43kg
材質	本体カバー: ABS樹脂 フレーム: 鋼 (防錆処理) クッションマット: 表皮ウレタンレザー
付属品	誘導案内ステッカー: 1枚 使用説明ボード: 1枚 警告ステッカー: 1枚 使用説明ボード取付ネジφ4×25: 4本 床勾配調整用U字ワッシャー: 6枚



物件名	
顧客名	
品名番号	US-41
名称	ユニバーサルシート横型US41
図面番号	CB-010
尺度	1/20
検図	検図
改訂	改訂
製図	製図
作成年月日	16.02.12
部番	
部品名	
材質	
個数	
備考	