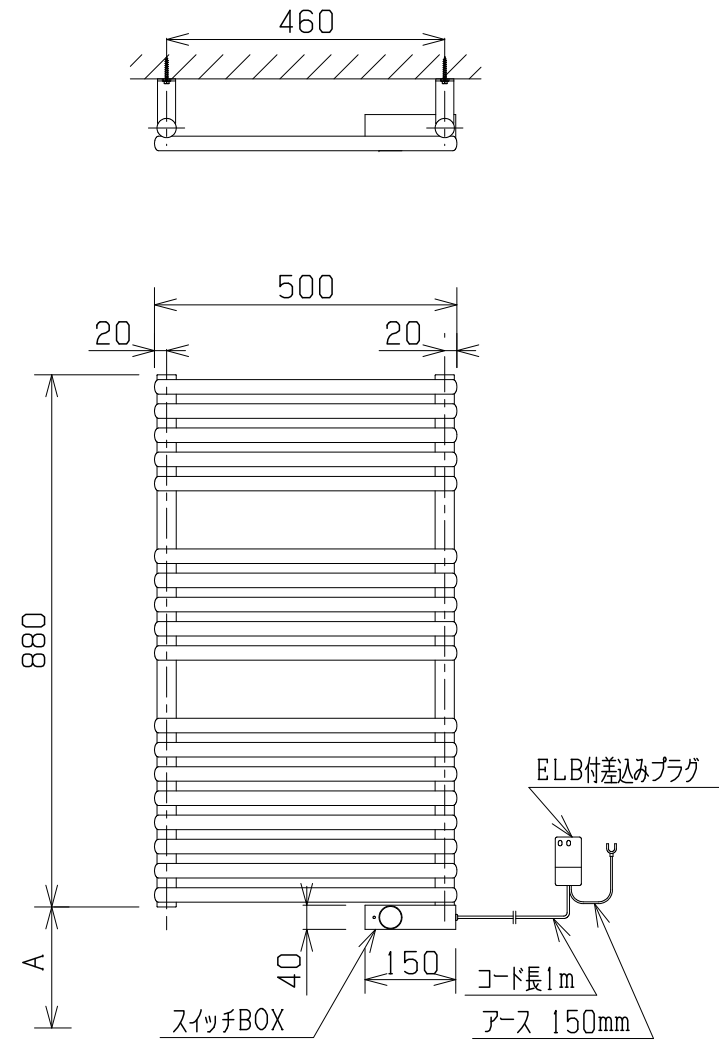
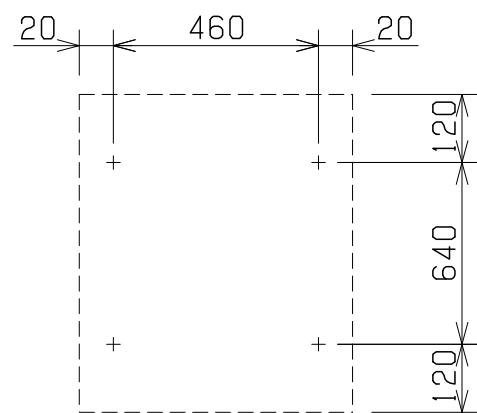


■外形寸法

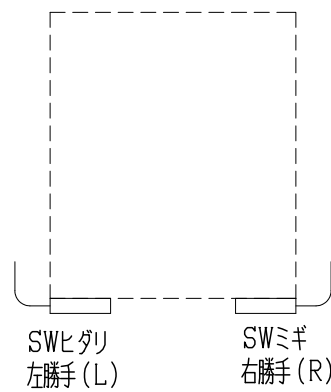


A:床からの高さは使い勝手とインテリアに合わせてご決定ください(但し70mm以上)。  
本図は右勝手(R)です。左勝手(L)の場合は左右対称形になります。

■取付金具ビス穴位置



■スイッチBOX取付位置名称



この名称は室内側から見たものです。

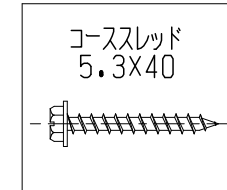
■記事

重量 : 14.7kg  
 定格電圧 : AC 100V  
 定格消費電力 : 300W  
 漏電保護器 : 100V, AC, 12A, 15mA  
 (差し込みプラグELB)  
 50/60HZ兼用  
 アース線 : Y端子接続 長さ150mm  
 温度ヒューズ : 91℃  
 温度調整範囲 : 30℃~70℃  
 凍結温度 : -13℃  
 電源コード長 : 1000mm

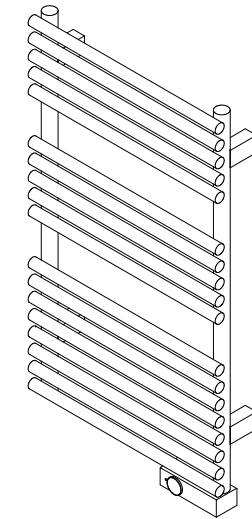
■付属取付金具

種類	個数
TS10	4
14	
40	9.4

■付属ビス

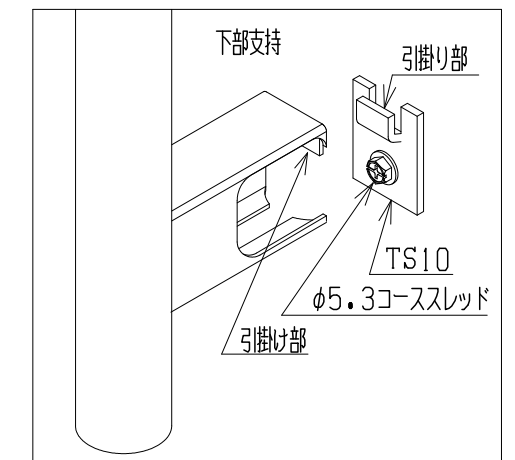
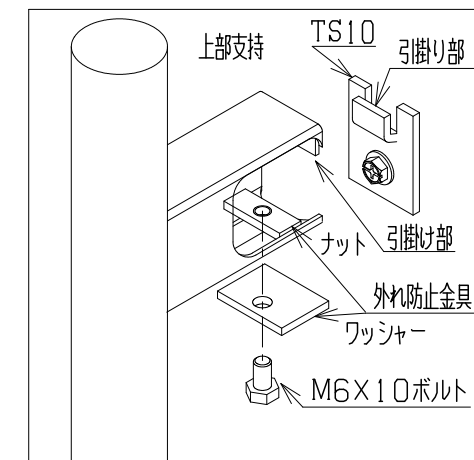


■立体形状



■取付け方法

TS10を壁に取付ける。  
 上部の引掛け部に外れ防止金具をセットしておく。  
 引掛け部をTS10に引掛ける。  
 外れ防止金具をTS10に当たる位置までずらしてねじ止める。



品番	TSNR030R/L
品名	タオルウォーマー+リミテッドスペースヒーター