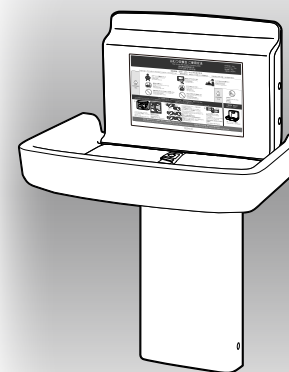


取扱説明書・日常点検マニュアル 横型おむつ交換台 オムツっ子[®]FA2

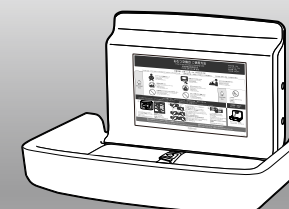
このたびは、オモイオ製品をお買い求めいただきありがとうございます。
ご使用前に、この取扱説明書(本書)をよくお読みのうえ正しくお使いください。
また、お読みになった後は、本書を大切に保管してください。

本書に記載されている以外の方法で、使用しないでください。
不適切な使用により事故が発生した場合、当社は責任を負いかねますので、あらかじめご了承ください。

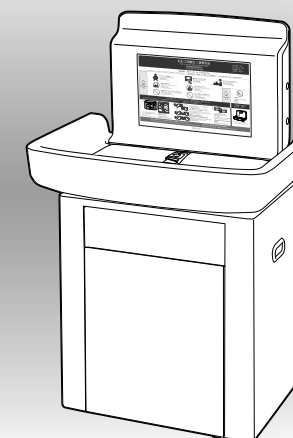
本書のイラストは説明の便宜上、一部仕様が異なる場合があります。



スタンドタイプおむつ交換台
オムツっ子 FA2
スタンドセット
TS-FA2-S



壁掛けタイプおむつ交換台
オムツっ子 FA2
ウォールセット
TS-FA2-W



ダストボックス付おむつ交換台
オムツっ子 FA2
ダスタッ子セット
TS-FA2-D



もくじ

取扱説明書

安全上のご注意	2 ページ
製品について	3 ページ
各部のなまえ	4 ページ
使用上のご注意	5 ページ
使用方法	6 ページ

点検マニュアル

日ごろのお手入れ方法と点検について	7 ページ
ラベル類の確認	8 ページ
シートパネルの開閉動作確認	9 ページ
ガタツキ・外観の割れ・部品・ねじの緩み確認	9 ページ
ベルト・バックル・マットの確認	10 ページ
日常点検チェックシート	17 ページ

部品の交換

ベルトの交換方法	11~15 ページ
マットの交換方法	16 ページ

保証書

保証書	18 ページ
-----	--------



横型おむつ交換台 オムツっ子 FA2 取扱説明書




安全上のご注意

ご使用前に、この「安全上のご注意」をよくお読みのうえ、正しくお使いください。



■本書の表示について


「警告」、「注意」の表示は、これらの注意事項が守られなかった場合に予想される危害・損害の切迫度の大きさにより区分したものです。

大変重要な内容ですので必ずお守りください。

表 示	表 示 の 内 容
 警告	誤った取り扱いをすると、使用者が死亡または重傷を負う可能性が想定されます。
 注意	誤った取り扱いをすると、使用者が傷害を負ったり、物的損害が生じる可能性が想定されます。
 禁止	製品の取り扱いにおけるしてはいけない禁止行為です。

■施設・管理者のかたへ

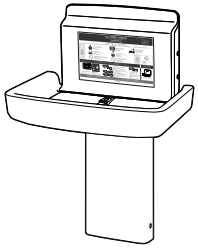

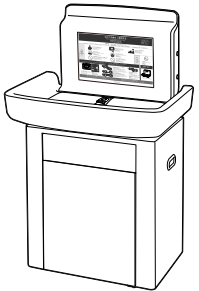
 警告	製品を改造しない。 製品の強度が保たれないだけでなく危険です。
	製品を安全にお使いいただくために、日常点検をお願いします。 点検を怠った場合、製品の劣化や破損部分が発見されず、ケガや重大事故の原因になります。
 注意	使用対象年齢のお子さまのおむつ交換以外の目的でのご使用はさせないでください。
	故障ならびに破損した製品は、ご使用させないでください。 ケガや事故につながるおそれがあります。 故障を発見した場合は、ただちに「使用中止」を知らせる表示を設置し、水上金属株式会社オモイオ事業部までご連絡ください。

	火気厳禁！ 火気の近くに設置しないでください。
---	-----------------------------------

■製品について

本製品は、施設等に設置される収納式のおむつ交換台です。

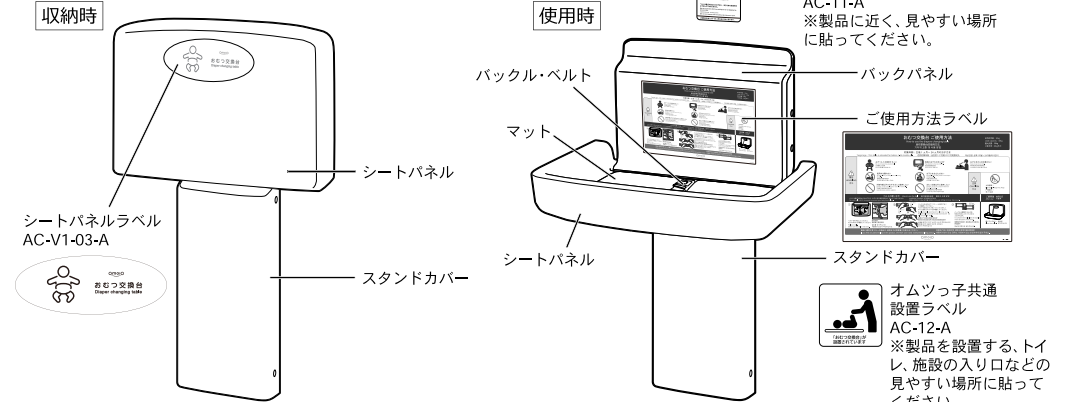
■製品仕様

製品			
製品名	オムツっ子 FA2 スタンドセット	オムツっ子 FA2 ウォールセット	オムツっ子 FA2 ダスタっ子セット
品番	TS-FA2-S	TS-FA2-W	TS-FA2-D
タイプ	横型スタンドタイプ	横型壁掛けタイプ	ダストボックス付据置タイプ
対象年齢	生後1ヵ月～24ヵ月		
使用耐荷重	30kg		
サイズ	(収納時) W787 x D182 x H1245mm (使用時) W787 x D562 x H1242mm	(収納時) W787 x D182 x H538mm (使用時) W787 x D562 x H528mm	(収納時) W787 x D450 x H1338mm (使用時) W787 x D562 x H1328mm (ペール) W425 x D288 x H520mm
色	ホワイト		
材質	ポリプロピレン・スチール・ビニールレザー・ウレタンフォーム・木合板		
製品構成	・オムツっ子 FA2 本体 品番：TS-FA2-01 ・オムツっ子 FA2 スタンド 品番：TS-FA2-02	・オムツっ子 FA2 本体 品番：TS-FA2-01 ・オムツっ子 FA2 壁面パネル 品番：TS-FA2-03	・オムツっ子 FA2 本体 品番：TS-FA2-01 ・ダスタっ子 FD 品番：TS-FD

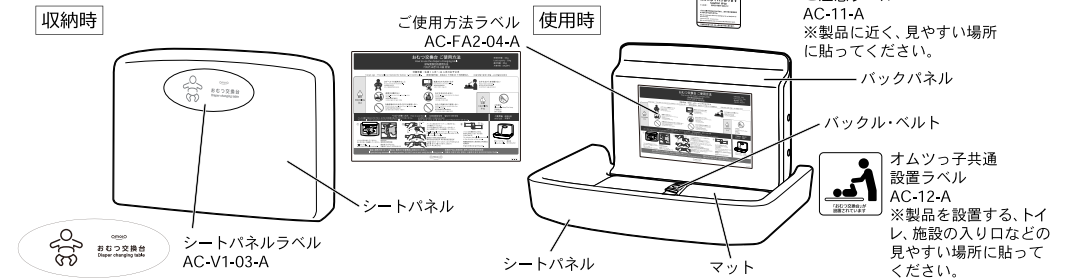
・製品の品質向上のため、予告なく仕様変更する場合がありますのでご了承ください。

■各部のなまえ

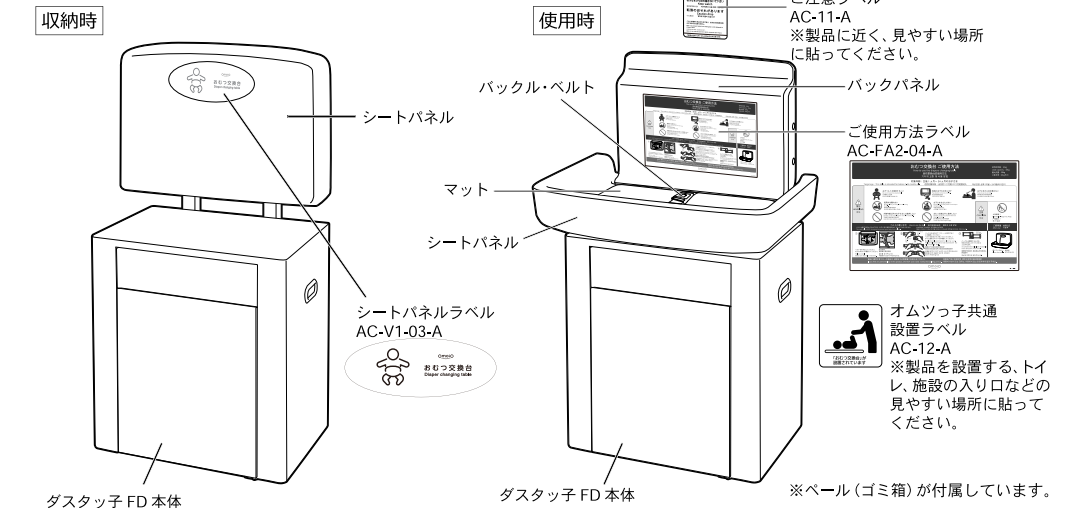
●オムツっ子 FA2 スタンドセット



●オムツっ子 FA2 ウォールセット



●オムツっ子 FA2 ダスタっ子セット



■使用上のご注意

下記の警告内容に従って正しくご使用ください。

警告

- ⚠ お子さまから、絶対に目を離さない。
- ⚠ 使用中は、お子さまから離れない。
- ⚠ お子さまを立たせて使用しない。
- ⚠ お子さまをおむつ交換台の上で遊ばせない。
- ⚠ ご使用中は、必ずお子さまにベルトを締めてください。
(ベルトは横ずれ防止のためであり、お子さまの転落を防止するものではありません。)
- ⊘ 取扱説明書以外の使い方をしない。
- ⊘ おむつ交換台にもたれたり、ぶら下がったり、腰をかけたりにしない。
- ⊘ おむつ交換台に重量物を乗せない。
- ⊘ 同時に2人以上で使用しない。
- ⊘ 生後1ヵ月から24ヵ月までのお子さま以外使用しない。
- ⊘ 製品にホースなどで水をかけたり、極度の湿気を与えたりしない。

⚠ **注意**：使用者への注意喚起

※上記の注意事項を守らない場合、お子さまが死亡または重傷を負う可能性があります。

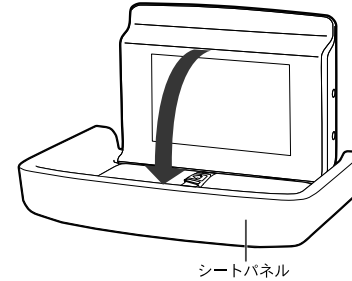
⊘ **禁止**：してはいけない行為

※上記の禁止事項を守らない場合、故障や破損の原因になるばかりか、重大な事故につながる可能性があります。

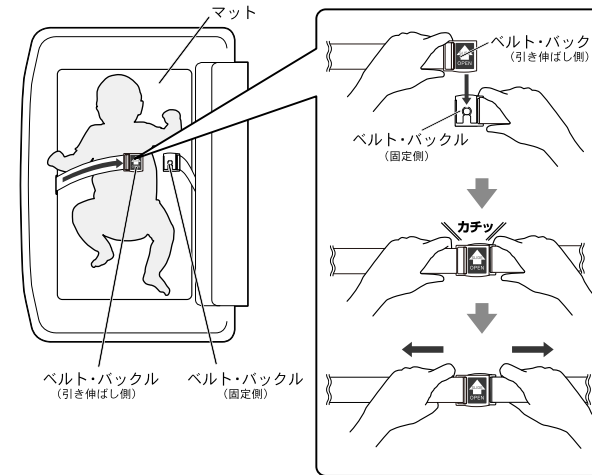
■ビニールレザーのお取り扱い上の注意

- 1) 異材との接触注意
可塑剤(レザーの風合いを決める材料)の移行により不具合が生じることがありますので、製品の表面に異質な素材が接触しないようにご注意ください。
- 2) 溶剤類との接触注意
加工時の表面洗浄剤として、ベンジン・アルコール等の溶剤を接触させると、製品の表面が溶けて、可塑剤の溶出や化学物質の吸収により、表面ツヤ変化・硬化や軟化が生じることがあります。
- 3) 表面洗浄時の注意
上記溶剤のほか、漂白剤を使用しないでください。
漂白剤を使用すると、ツヤ変化や変色が生じることがあります。
- 4) 高温物との接触注意
製品をアイロンがけしたり、ストーブなどの過度な熱源のそばに置かれると、表面ツヤ変化、絞変化、表面粘着、変形、変色が生じることがあります。

■使用方法

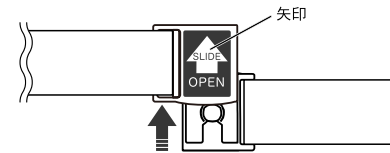


- ①シートパネルの開き方
シートパネルを手前に引き下げてください。

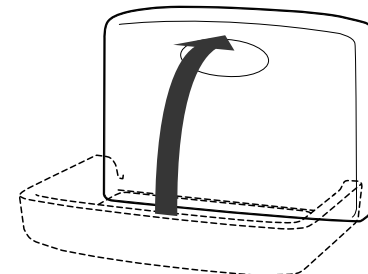


- ②ベルト・バックルの装着手順
- ・お子さまをマットの上に、あお向けに寝かせてください。
 - ・ベルトを引き伸ばし、バックルが「カチッ」と音が鳴り固定されたことを確認してください。
 - ・ベルトを左右に引っ張り外れないことを確認してください。

※ベルトは横ずれ防止のためであり、お子さまの転落を防止するものではありません。



- ③バックルの外し方
矢印の方向にスライドさせてください。



- ④シートパネルの閉じ方
シートパネルをゆっくりと押し上げてください。

※ご使用後は必ずシートパネルを収納してください。

横型おむつ交換台 オムツっ子 FA2 点検マニュアル

日ごろのお手入れ方法と点検について

設置後は、製品を安心してご利用いただくために、定期的に清掃・点検をおこなってください。

■お手入れ方法

・通常のお手入れ方法

- ①柔らかい布に清潔な水、またはぬるま湯を含ませ、かたく絞ってからふいてください。
- ②乾いた布で、水分を十分にふき取ってください。

・汚れがひどいときのお手入れ方法

- ①適度に薄めた中性洗剤を含ませた布でふいてください。
- ②柔らかい布に清潔な水、またはぬるま湯を含ませ、かたく絞ってから洗剤を十分ふき取ってください。
- ③乾いた布で水分を十分にふき取ってください。

⚠ 注意

製品の表面を傷める恐れのある下記のものを使用しないでください。

- ・クレンザー、磨き粉などの粒子を含んだ洗剤
- ・酸性洗剤、アルカリ性洗剤、塩素系漂白剤
- ・ナイロンたわし、ブラシなど
- ・シンナー、ベンジンなどの溶剤

■点検方法

日常点検

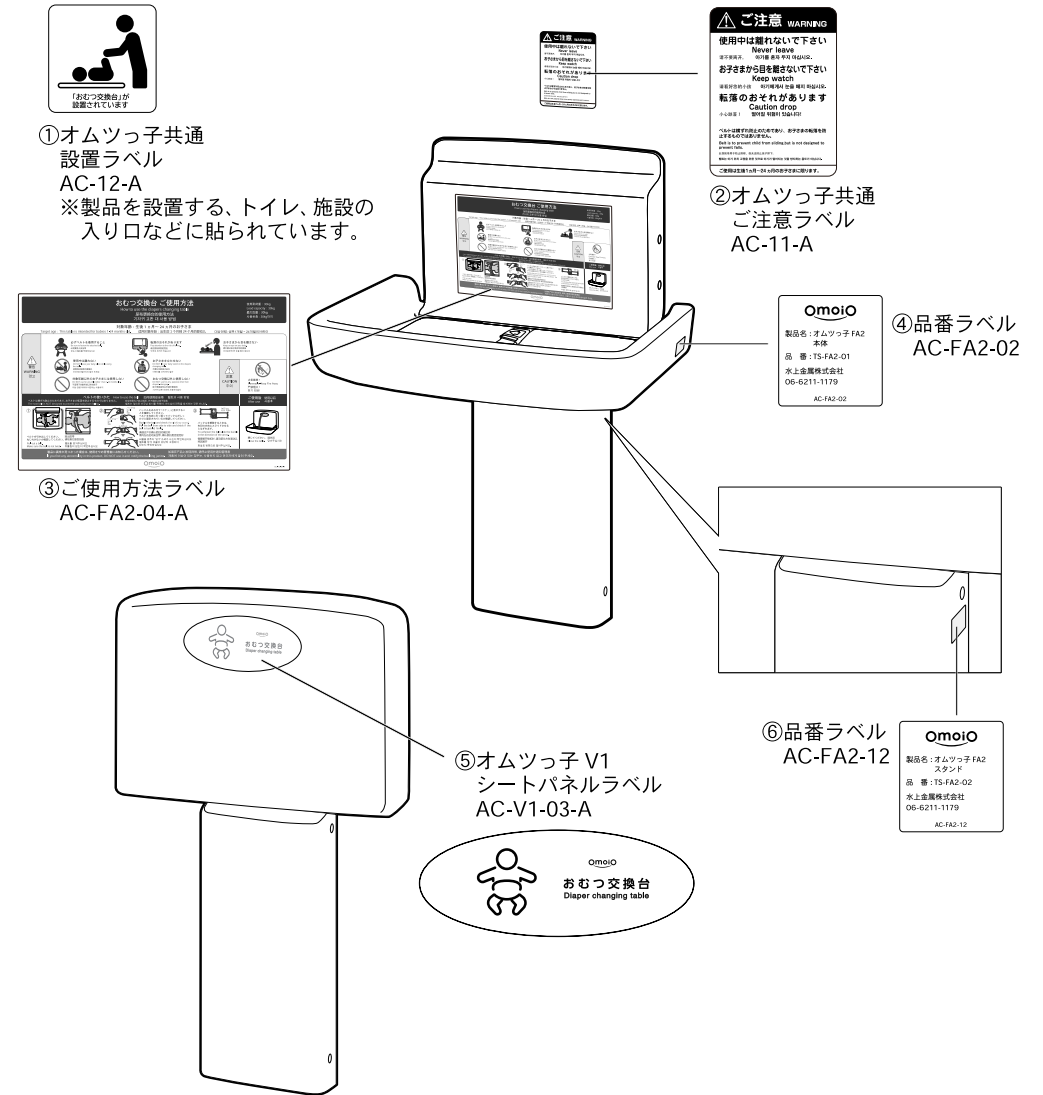
- ・点検項目 (P8 ~ 10) に従って、点検を行ってください。
- ・日常点検チェックシート (P17) をご活用ください。

ラベル類の確認

点検項目①-⑥ 各ラベルがはってあること

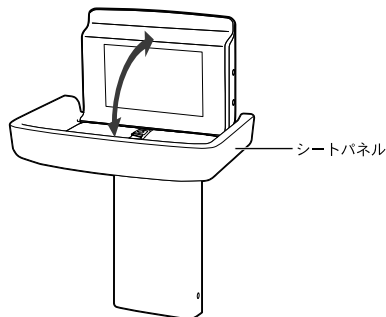
点検項目⑦ 破れや擦れなどがなく、内容が確認できること

※各ラベルはイメージです。実際のものと内容、デザインが多少異なる場合があります。



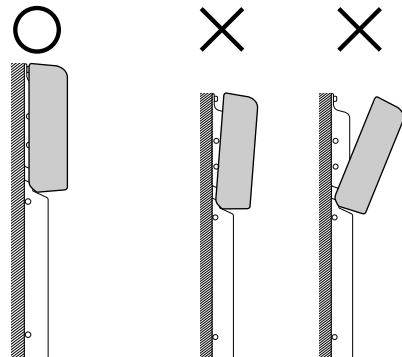
シートパネルの開閉動作確認

点検項目⑧ 引っ掛かり、擦れ、異音がないこと



！ シートパネルの開閉を数回繰り返してください。

点検項目⑨ 閉じた状態が維持できること

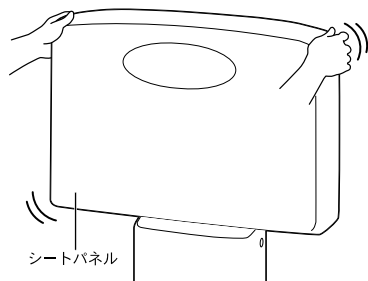


ガタツキ・外観の割れ・部品・ねじの緩み確認

点検項目⑩ シートパネルや本体にガタツキがないこと

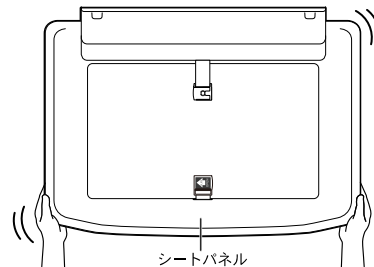
点検項目⑪ ねじの緩み、はずれがないこと

点検項目⑫ 外観の割れ、破損、変形がないこと



！ シートパネルを閉じた状態で、ゆすってガタツキを確認してください。

※シートパネルを開いて真上から見た図

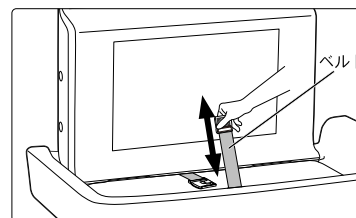


！ シートパネルを開いた状態で、ゆすってガタツキを確認してください。

ベルト・バックル・マットの確認

点検項目⑬ ベルトにほつれ、損傷がないこと

点検項目⑭ ベルトの引き出し、収納がスムーズであること

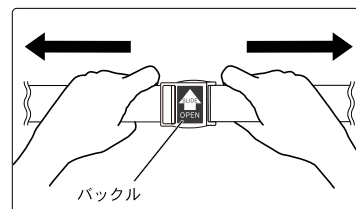


！ ベルトの引き出しと収納を数回繰り返してください。

点検項目⑮ バックルに破損がないこと

点検項目⑯ バックルを合わせた際に「カチッ」と音がしてロックされること

点検項目⑰ バックルを外す際にスライド操作以外で外れないこと

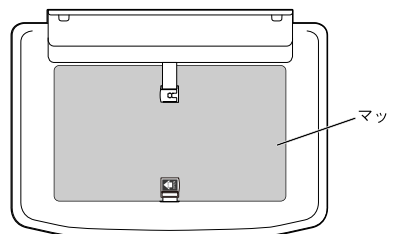


！ バックルを合わせた際に「カチッ」と音がしてロックされたことを確認し、ベルトを左右に引っ張ってはずれないこと。

交換用部品 必要な場合はご注文ください。
品番 TS-FA2-B2
オムツっ子 FA2 用マグネット式取替ベルト

ベルト・バックルの交換方法については、P11-15 をご参照ください。

点検項目⑱ マットに破れがないこと



！ マットに破れやほつれがないか確認してください。

交換用部品 必要な場合はご注文ください。
品番 TS-FA2-M
オムツっ子 FA2 用取替マット

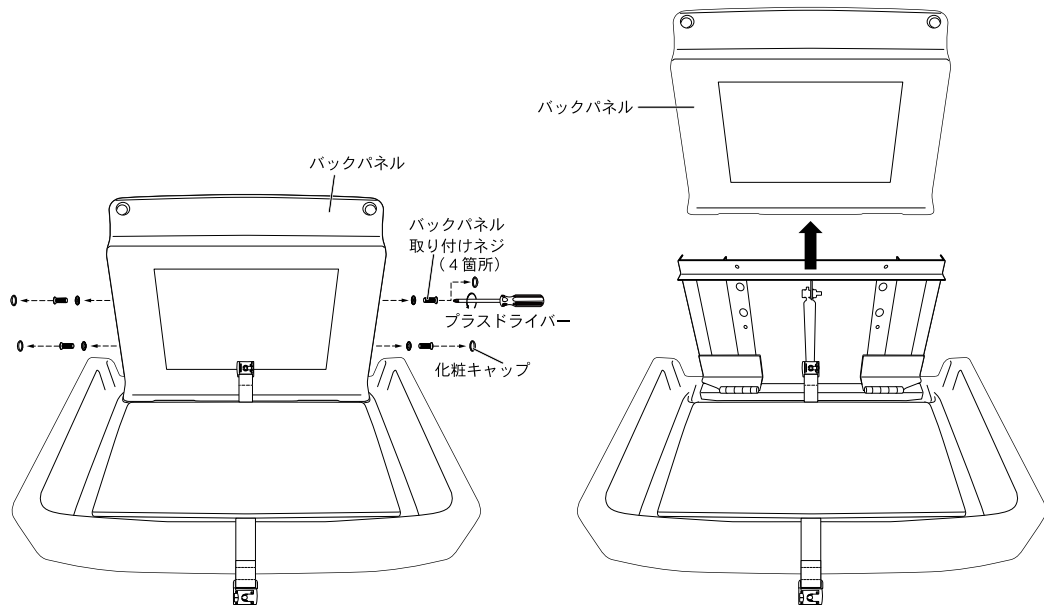
マットの交換方法については、P16 をご参照ください。

ベルトの交換方法

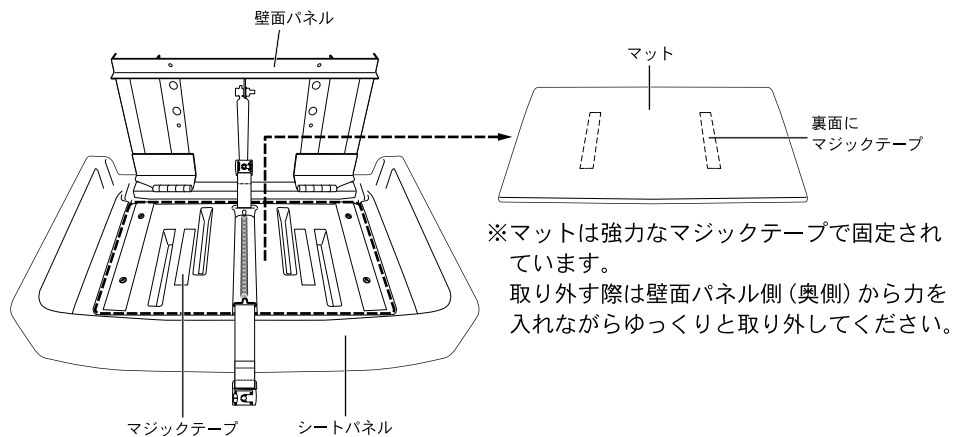
■ベルト交換の準備

バックパネルとマットを取り外す

- ①化粧キャップ、バックパネル取り付けボルト(各4箇所)を外す。
- ②バックパネルを取り外す。



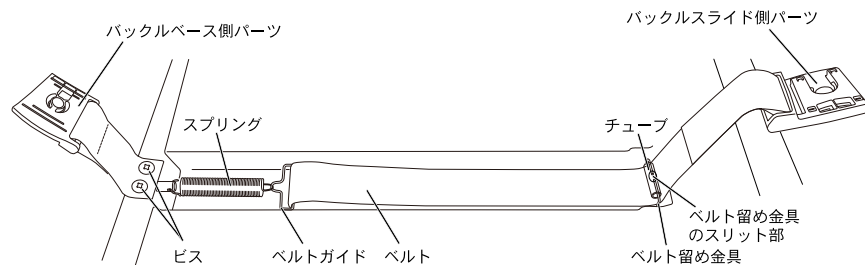
- ③シートパネルからマットを取り外してください。



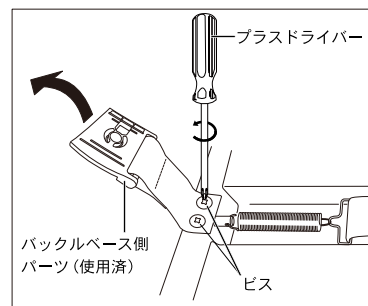
※マットは強力なマジックテープで固定されています。
取り外す際は壁面パネル側(奥側)から力を入れながらゆっくりと取り外してください。

ベルトの交換方法

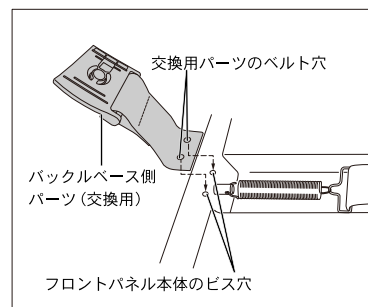
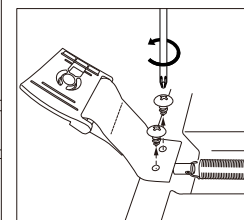
■部品のなまえ



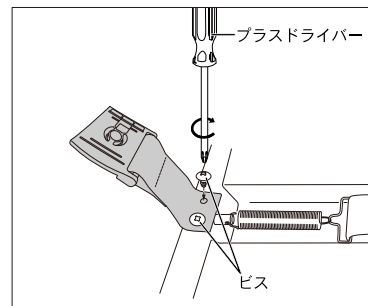
■バックルベース側パーツの交換



- ①ビス(2箇所)を外し、バックルベース側パーツ(使用済)を取り外してください。



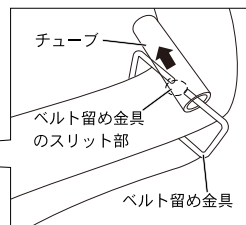
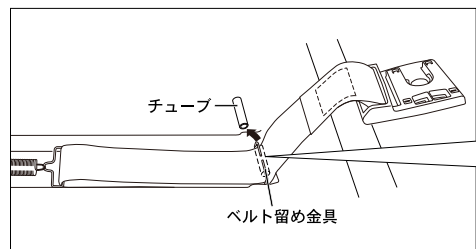
- ②バックルベース側パーツ(交換用)を取り付けてください。
・交換用パーツのベルト穴(2箇所)をフロントパネル本体のビス穴(2箇所)に合わせてセットしてください。



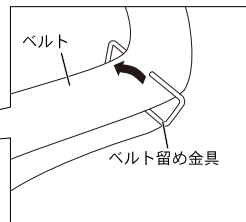
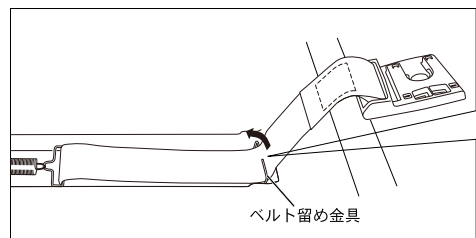
- ③ビス(2箇所)でしっかりと固定してください。

ベルトの交換方法

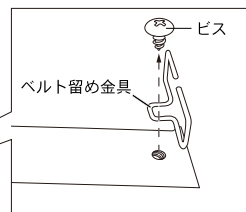
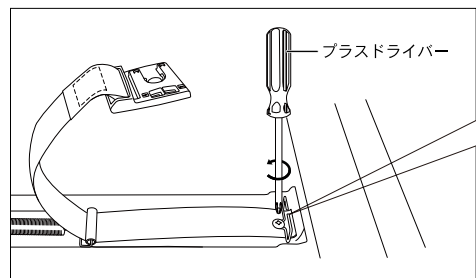
■バックルサイド側パーツ (使用済) の取り外しかた



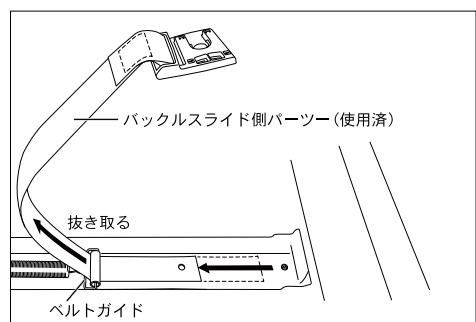
①ベルト留め金具のチューブを外してください。
※チューブは左右どちらかに寄せてから、取り外してください。



②ベルト留め金具からベルトを取り外してください。
ベルト留め金具のスリット部よりベルトを引き出してください。



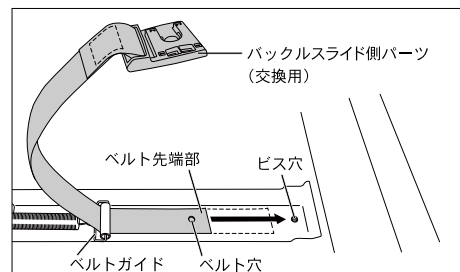
③ビス (1箇所) を外し、ベルト留め金具を取り外してください。



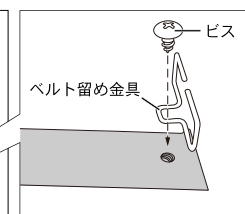
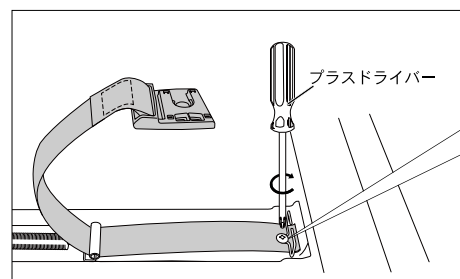
④バックルサイド側パーツ (使用済) をベルトガイドから取り外してください。

ベルトの交換方法

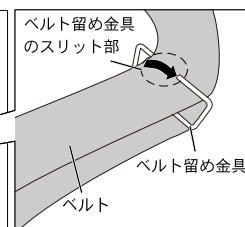
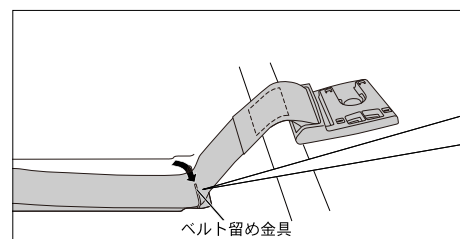
■バックルサイド側パーツ (交換用) の取り付けかた



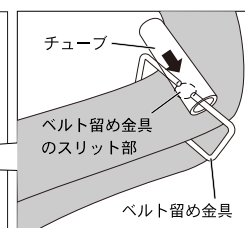
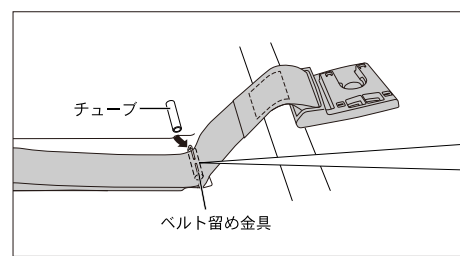
⑤バックルサイド側パーツ (交換用) を取り付けください。
・バックルサイド側パーツ (交換用) のベルト先端部をベルトガイドに通し、ベルト穴とビス穴を合わせてください。



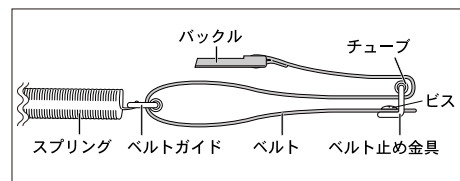
⑥ベルト留め金具をベルト穴に合わせ、ビスで固定してください。



⑦ベルトをベルト留め金具のスリット部から差し込んでください。



⑧チューブをベルト留め金具に通してください。



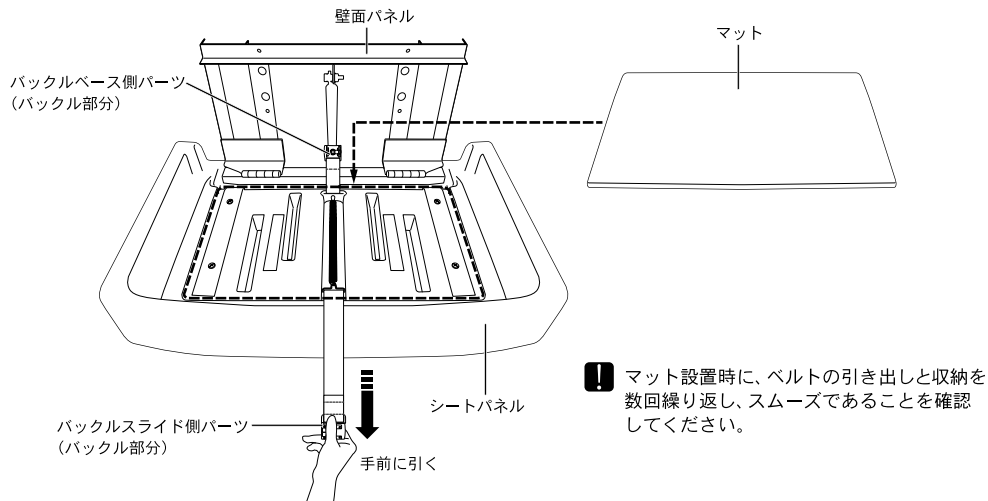
⑨交換後、ベルトの配置が左図のようになっていることを確認してください。
⑩「ベルト交換後のマットとバックパネル設置方法」(次ページ)

ベルトの交換方法

■ベルト交換後のマットとバックパネルの設置方法

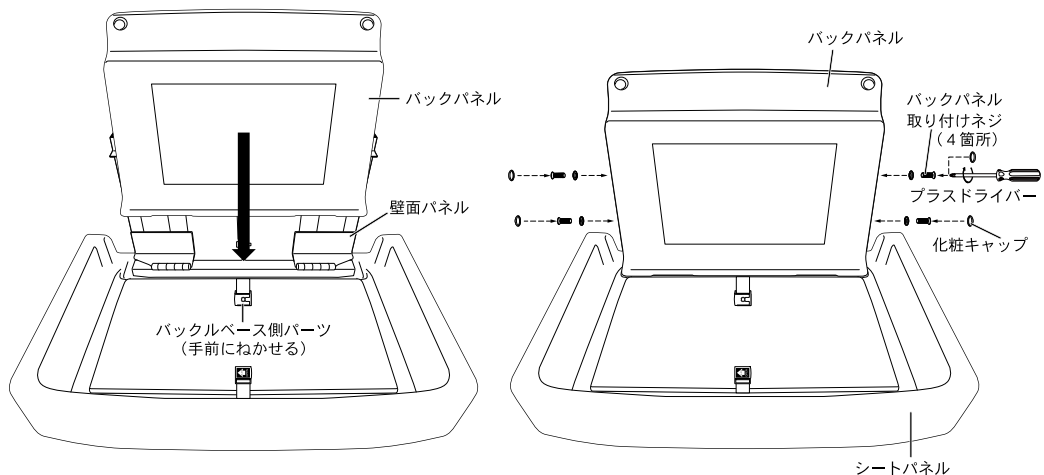
バックパネルとマットを取り付ける

- ①マットをシートパネルに取り付けてください。
 ・マットを取り付ける際に、バックルベース側パーツおよびバックルサイド側パーツのバックル部分がマットの下にならないように注意してください。



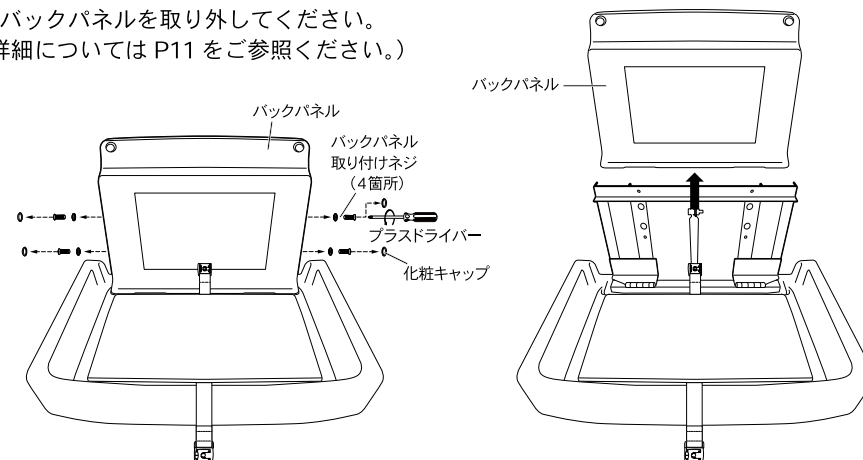
! マット設置時に、ベルトの引き出しと収納を数回繰り返し、スムーズであることを確認してください。

- ②バックパネルを壁面パネルに取り付けてください。
 ・バックパネルを取り付ける際に、バックルベース側パーツが、バックパネルに挟まらないように手前にねかせてください。
 ※バックパネル設置後、シートパネルが確実に収納できることを確認してください。

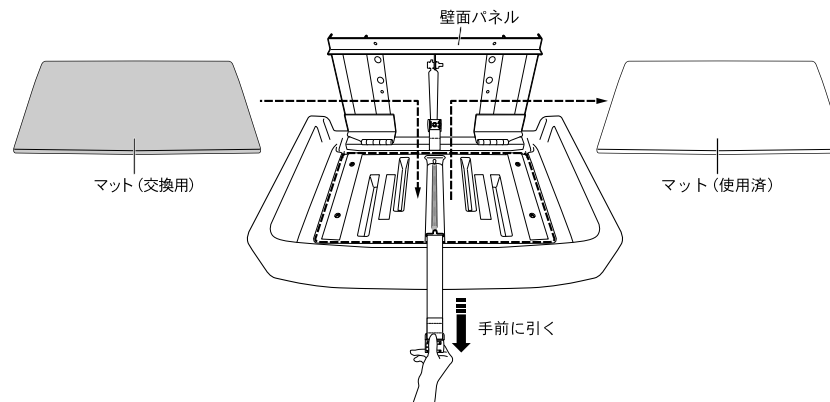


マットの交換方法

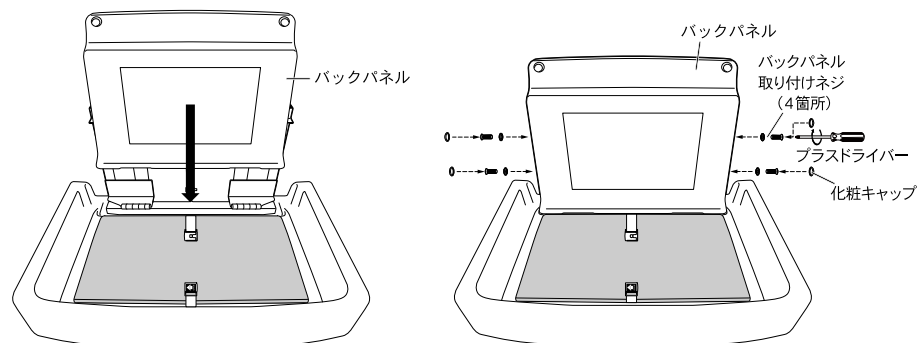
- ①バックパネルを取り外してください。
 (詳細についてはP11をご参照ください。)



- ②マット (使用済) を取り外し、マット (交換用) を取り付けてください。



- ③バックパネルを取り付けてください。
 (詳細についてはP15をご参照ください。)



日常点検チェックシート

横型オムツ交換台
オムツっ子 FA2
□TS-FA2-S
□TS-FA2-W
□TS-FA2-D
※該当品番にチェック

このページをコピーして点検にご使用ください。

点検項目	※点検方法	年/月/日												
		年	年	年	年	年	年	年	年	年	年	年	年	
ラベル類の確認		異常等が認められない場合は下記空欄に「○」を記入してください。												
①オムツっ子共通設置ラベル AC-12-A がはってあること (共通)	目視													
②オムツっ子共通ご注意ラベル AC-11-A がはってあること (共通)	目視													
③ご使用方法ラベル AC-FA2-04-A がはってあること (共通)	目視													
④品番ラベル AC-FA2-02 がはってあること (共通)	目視													
⑤シートパネルラベル AC-V1-03-A がはってあること (共通)	目視													
⑥品番ラベル AC-FA2-12 がはってあること (TS-FA2-Sのみ)	目視													
⑦破れや擦れなどがなく、内容が確認できること	目視													
シートパネルの開閉動作確認		異常等が認められない場合は下記空欄に「○」を記入してください。												
⑧引っ掛かり、擦れ、異音がないこと	聴覚・手触り													
⑨閉じた状態が維持できること	目視													
ガタツキ・外観の割れ・部品・ねじの緩み確認		異常等が認められない場合は下記空欄に「○」を記入してください。												
⑩シートパネルや本体にガタツキがないこと	目視・手触り													
⑪ねじの緩み、はずれがないこと	目視・手触り													
⑫外観の割れ、破損、変形がないこと	目視・手触り													
ベルト・バックル・マットの確認		異常等が認められない場合は下記空欄に「○」を記入してください。												
⑬ベルトにほつれ、損傷がないこと	目視・手触り													
⑭ベルトの引き出し、収納がスムーズであること	動作・目視・手触り													
⑮バックルに破損がないこと	目視・手触り													
⑯バックルを合わせた際に「カチッ」と音がしてロックされること	聴覚・手触り													
⑰バックルを外す際にスライド操作以外で外れないこと	動作・目視・手触り													
⑱マットに破れがないこと	目視・手触り													
点検者														
承認印														
※点検方法の表記の意味														
・目視：目で見て点検		・手触り：触って点検		・動作：操作して点検				・聴覚：音を聴いて点検						
設置場所		備考欄												
年 月 日														
納品 / 設置日から		1年目	2年目	3年目	4年目	5年目	6年目	7年目	8年目	9年目	10年目	11年目	12年目	
		保証期間			交換ご検討時期						交換ご推奨時期			
点検時に異常があった場合は、ただちに使用を中止し、販売店、または、水上金属株式会社 オモイオ事業部までご連絡ください。(P18 参照)														

■廃棄される場合

- ・製品を廃棄される場合は、廃棄物処理法に基づき適正な廃棄をお願いいたします。

保証書

製品のお問い合わせは
水上金属株式会社 オモイオ事業部

大阪本社
〒542-0082
大阪市中央区島之内 2-7-22
TEL:06-6211-1179
FAX:06-6211-1175
mail:info@omoio.jp

東京本店
〒135-0024
東京都江東区清澄 1-4-12
TEL:03-3643-1370
FAX:03-3643-2377

九州支店
〒812-0897
福岡市博多区半道橋 1-18-17
TEL:092-441-1977
FAX:092-441-1978

施工説明書
横型おむつ交換台
オムツっ子FA2
施工を行う前に必ずお読みください。

◆“オムツっ子”は水上金属株式会社の登録商標です。

安全上のご注意

安全のために、必ずこの施工説明書をよくお読みのうえ、正しく取り付けてください。

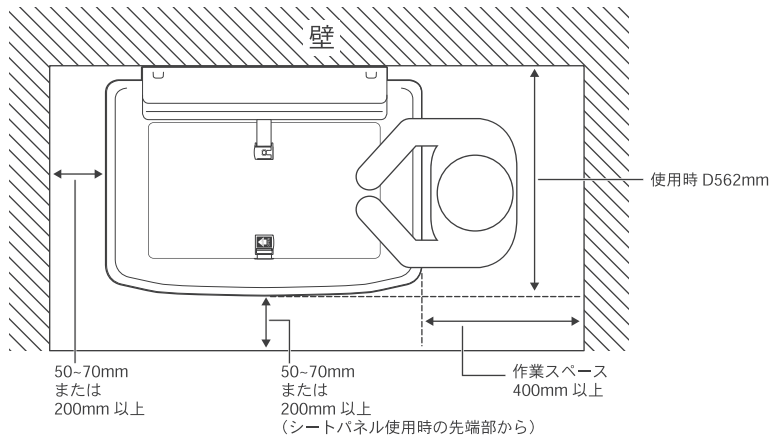
警告

アンカーボルトおよびスマートプラグはコンクリート層へ確実に正しく固定してください。
※1
正しく固定されないと、転倒のおそれがあります。
製品は重量物です。設置作業は2名以上でおこなってください。
製品の落下による破損、ケガの原因になります。

※1: “スマートプラグ”はサンコーテック株式会社の登録商標です。

設置場所について

設置範囲



警告

段差のある壁や床に設置しない。
転倒し、ケガや重大事故の原因になります。
お子さまから離れないですむように、紙おむつ用ゴミ箱等を製品の近くに必ず設置してください。
※ダスタっ子セットについては、付属のダストベール(ゴミ箱)をダスタっ子FD本体内に必ず設置してください。

注意

ドアが接触する位置に設置しないでください。
使用の妨げになるだけでなく、製品が破損する原因になります。

製品のお問い合わせは
水上金属株式会社 オモイオ事業部

大阪本社
〒542-0082
大阪市中央区島之内 2-7-22
TEL:06-6211-1179
FAX:06-6211-1175
mail:info@omoio.jp

東京本店
〒135-0024
東京都江東区清澄 1-4-12
TEL:03-3643-1370
FAX:03-3643-2377

九州支店
〒812-0897
福岡市博多区半道橋 1-18-17
TEL:092-441-1977
FAX:092-441-1978

201809
AC-FA2-CS-C

梱包部品一覧

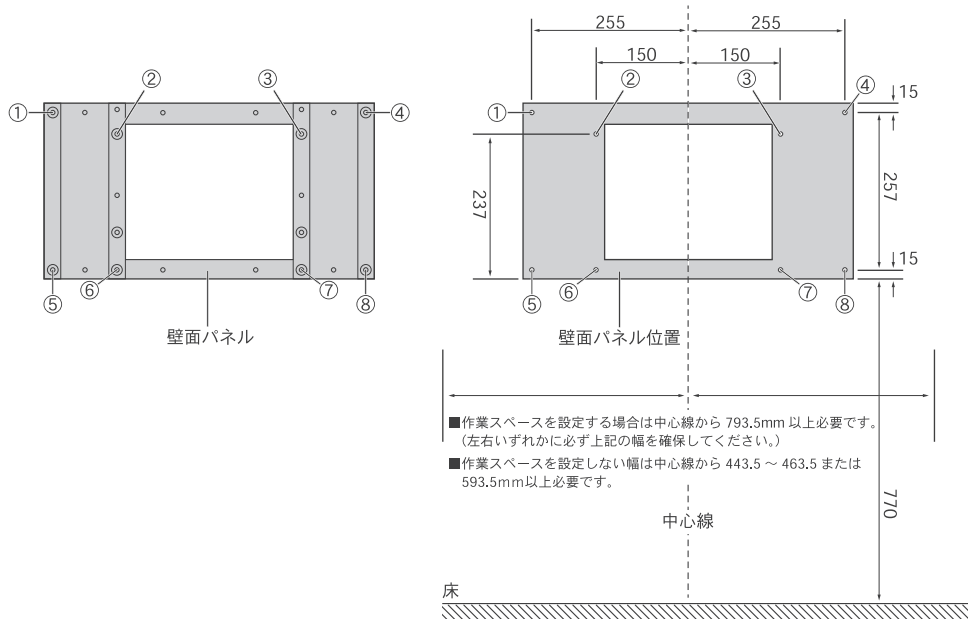
製品名	オムツっ子FA2本体	オムツっ子FA2スタンド	オムツっ子FA2壁面パネル	ダスタっ子FD
品番	TS-FA2-01	TS-FA2-02	TS-FA2-03	TS-FD
製品				
梱包内容	シート本体 …… 1 バックパネル …… 1 取扱説明書 …… 1部 施工説明書(本書) …… 1部 オムツっ子共通設置ラベル …… 1枚 オムツっ子FA2本体用ビスセット 化粧キャップ …… 4個 皿小頭ねじ …… 4個 化粧キャップワッシャー …… 4個 フランジナット …… 4個	スタンドカバー …… 1 スタンドフレーム …… 1 オムツっ子FA2スタンド用ビスセット 化粧キャップ …… 4個 皿小頭ねじ …… 4個 化粧キャップワッシャー …… 4個 トラスタッピング …… 9個 ワッシャー …… 9個 スマートプラグ ^{※1} …… 9個	壁面パネル …… 1 オムツっ子FA2壁面パネル用ビスセット オールアンカー …… 8個 フランジナット …… 8個	ダスタっ子FD本体 …… 1 ダストベール(ゴミ箱) …… 1 ダスタっ子付属ビスセット トラス小ねじ …… 4個 トラス小ねじ …… 4個

※1: “スマートプラグ”はサンコーテック株式会社の登録商標です。

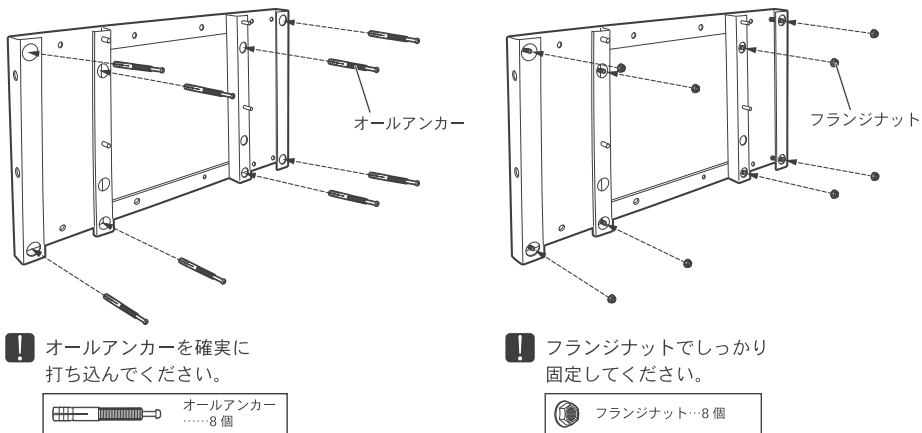
取り付け方法 オムツっ子FA2 ウォールセット(コンクリート壁専用)

1. 壁面パネルを設置する。

- 壁面 8 箇所 (①~⑧の位置) にオールアンカーを打ち込みます。

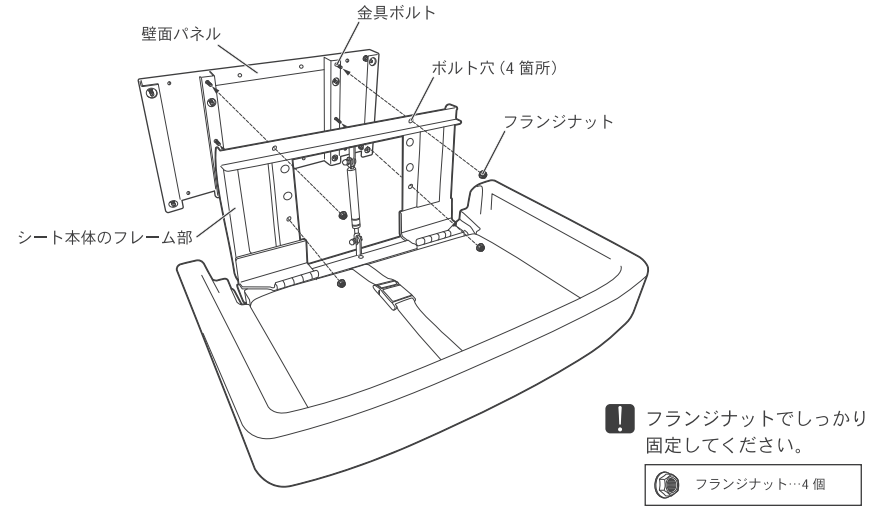


- オールアンカーに壁面パネルを通し、フランジナットで固定します。



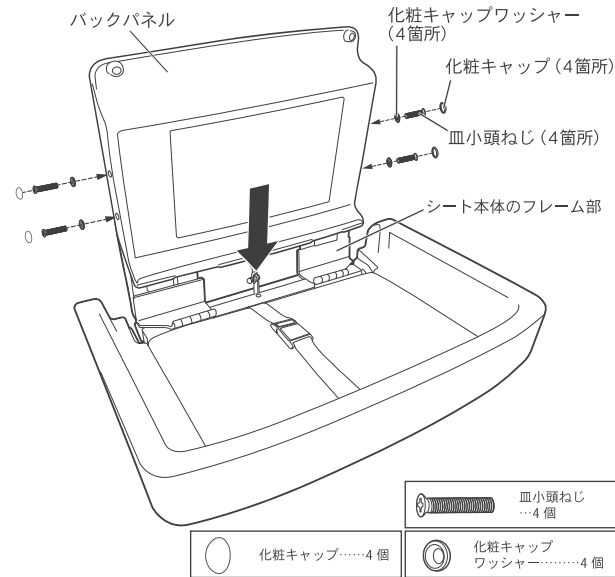
2. 壁面パネルにシート本体を取り付ける。

- シート本体のフレーム部のボルト穴 (4 箇所) に壁面パネルの金具ボルトを通し、フランジナットで固定します。



3. バックパネルをシート本体に固定する。

- シート本体のフレーム部にバックパネルを固定します。



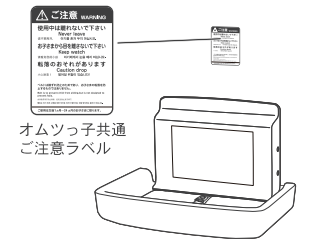
- 化粧キャップワッシャーの向きに注意してください。

施工後の確認 (必ず行うこと)

異音、ガタツキ等がないか開閉を繰り返し、確認してください。

4. ラベルを貼付してください。

- 付属ラベル (2 枚) を所定の見やすい場所に貼付してください。



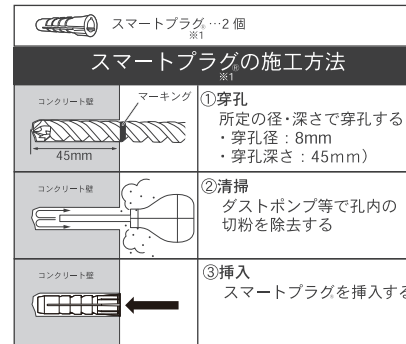
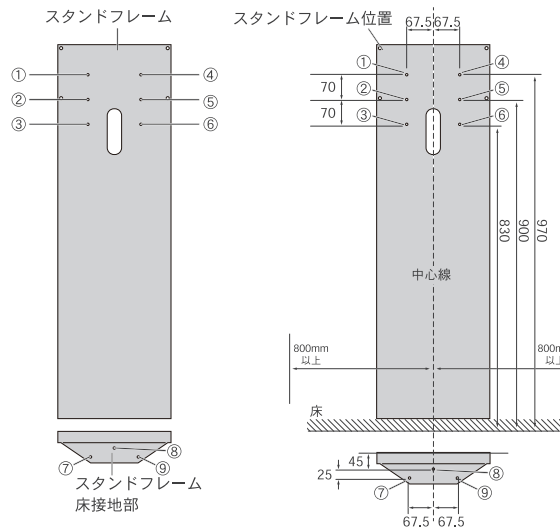
- 製品の近くに「オムツっ子共通ご注意ラベル」を貼付してください。



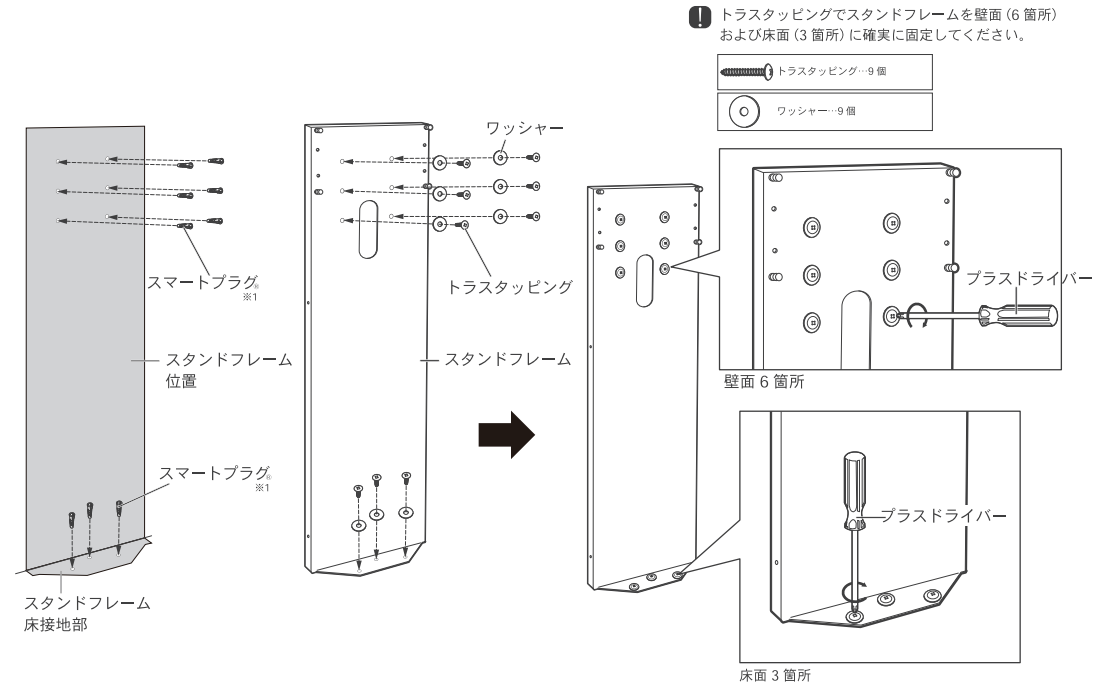
取り付け方法 オムツっ子FA2 スタンドセット

1. スタンドフレームを設置する。

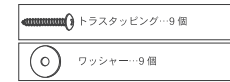
- ・スタンドフレームを壁面に接した状態で位置決めし、壁面および床面に固定します。
- ・壁面 6 箇所 (①~⑥) および床面 3 箇所 (⑦~⑨) にスマートプラグを打ち込みます。



※1: "スマートプラグ" はサンコーテクノ株式会社の登録商標です。

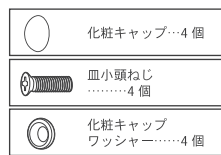
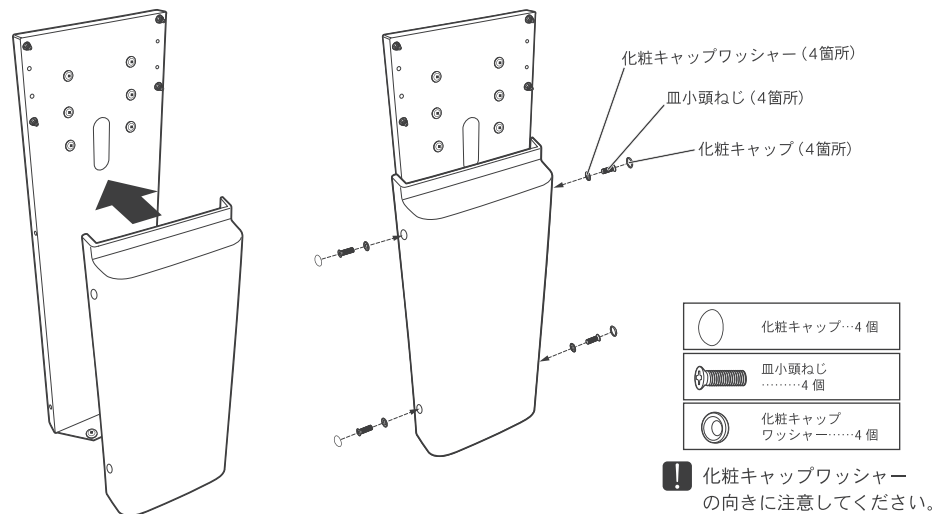


- トラスタッピングでスタンドフレームを壁面 (6 箇所) および床面 (3 箇所) に確実に固定してください。



2. スタンドカバーを取り付ける。

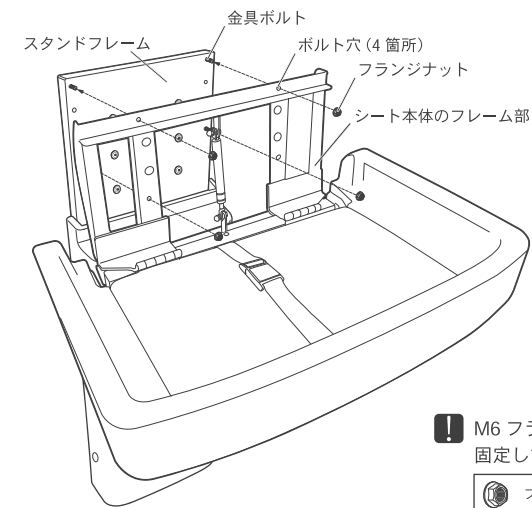
- ・スタンドフレームにスタンドカバーを固定します。



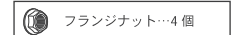
- 化粧キャップワッシャーの向きに注意してください。

3. スタンドフレームにシート本体を取り付ける。

- ・シート本体のフレーム部のボルト穴 (4 箇所) にスタンドフレームの金具ボルトを通し、フランジナットで固定します。

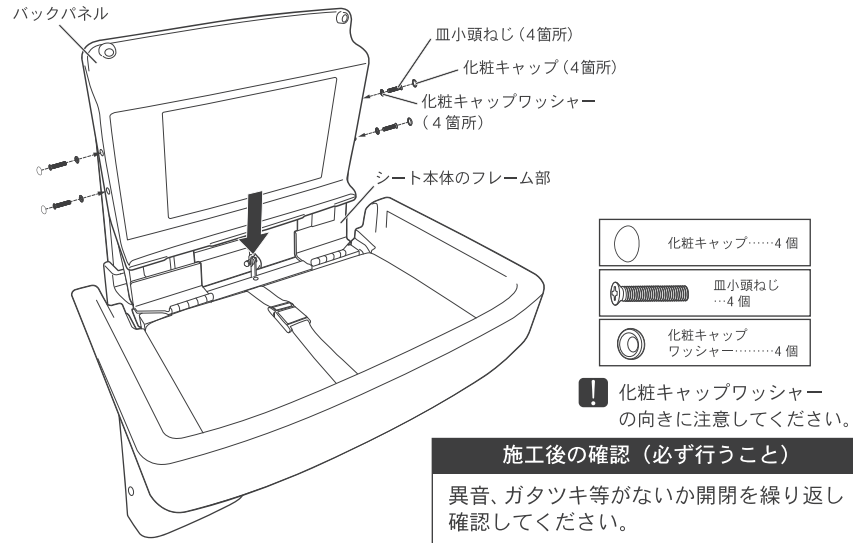


- M6 フランジナットでしっかり固定してください。



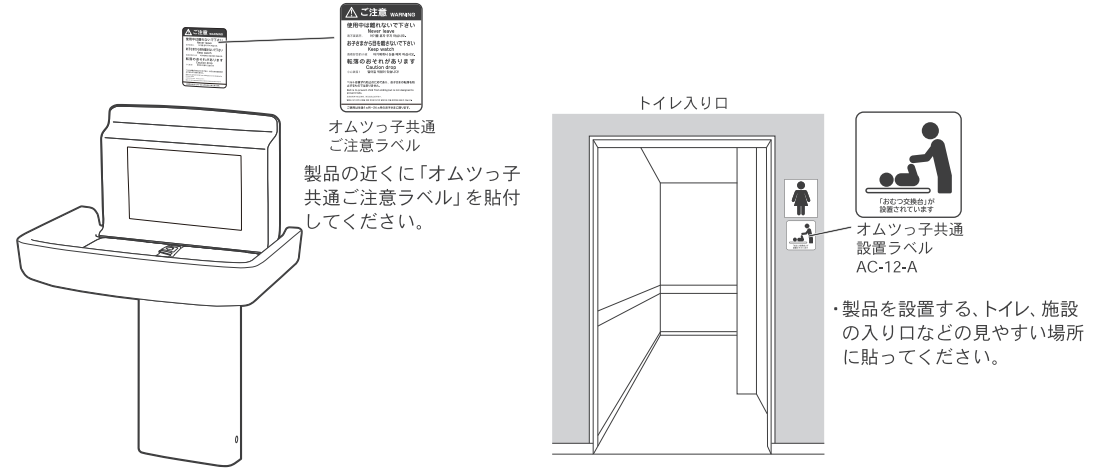
4. バックパネルを取り付ける。

- ・シート本体のフレーム部にバックパネルを固定します。



5. ラベルを貼付してください。

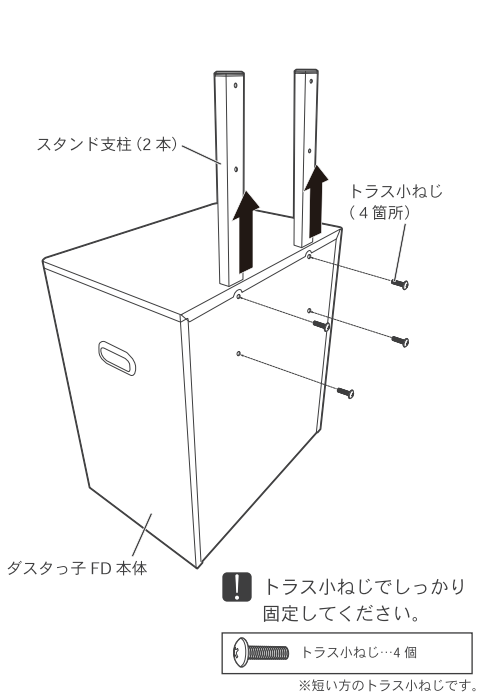
- ・付属ラベル (2 枚) を所定の見やすい場所に貼付してください。



取り付け方法 オムツっ子FA2 ダスタっ子セット

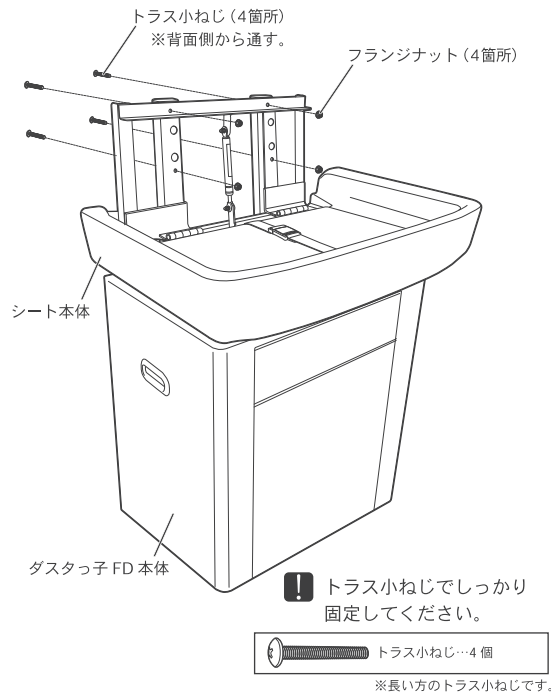
1. スタンド支柱を引き上げる。

- ・ダスタっ子FD本体からスタンド支柱を引き上げトラス小ねじ (4 箇所) で固定する。



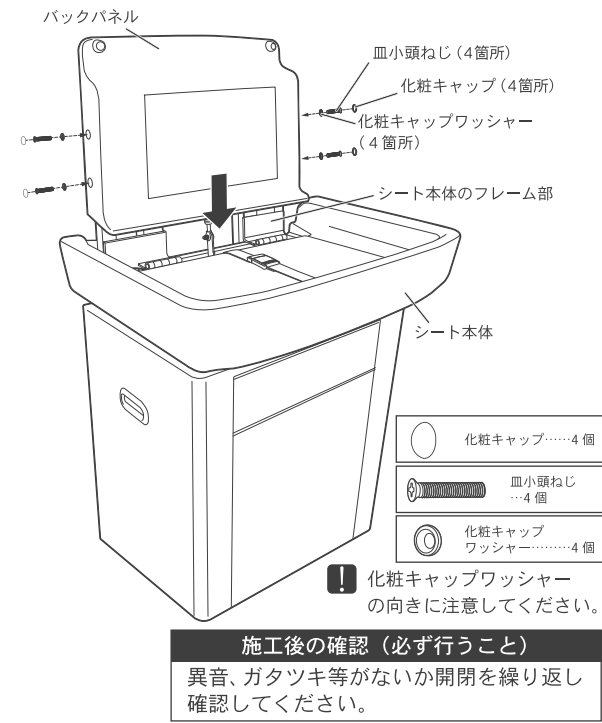
2. シート本体を取り付ける。

- ・ダスタっ子FD本体のスタンド支柱にシート本体をトラス小ねじ (4 箇所) で固定する。



3. バックパネルを取り付ける。

- ・シート本体のフレーム部にバックパネルを固定します。



4. ラベルを貼付してください。

- ・付属ラベル (2 枚) を所定の見やすい場所に貼付してください。

